

Архангельск (8182)63-90-72
Астана (7172)727-132
Астрахань (8512)99-46-04
Барнаул (3852)73-04-60
Белгород (4722)40-23-64
Брянск (4832)59-03-52
Владивосток (423)249-28-31
Волгоград (844)278-03-48
Вологда (8172)26-41-59
Воронеж (473)204-51-73
Екатеринбург (343)384-55-89
Иваново (4932)77-34-06

Ижевск (3412)26-03-58
Иркутск (395)279-98-46
Казань (843)206-01-48
Калининград (4012)72-03-81
Калуга (4842)92-23-67
Кемерово (3842)65-04-62
Киров (8332)68-02-04
Краснодар (861)203-40-90
Красноярск (391)204-63-61
Курск (4712)77-13-04
Липецк (4742)52-20-81
Киргизия (996)312-96-26-47

Магнитогорск (3519)55-03-13
Москва (495)268-04-70
Мурманск (8152)59-64-93
Набережные Челны (8552)20-53-41
Нижний Новгород (831)429-08-12
Новокузнецк (3843)20-46-81
Новосибирск (383)227-86-73
Омск (3812)21-46-40
Орел (4862)44-53-42
Оренбург (3532)37-68-04
Пенза (8412)22-31-16
Россия (495)268-04-70

Пермь (342)205-81-47
Ростов-на-Дону (863)308-18-15
Рязань (4912)46-61-64
Самара (846)206-03-16
Санкт-Петербург (812)309-46-40
Саратов (845)249-38-78
Севастополь (8692)22-31-93
Симферополь (3652)67-13-56
Смоленск (4812)29-41-54
Сочи (862)225-72-31
Ставрополь (8652)20-65-13
Казахстан (772)734-952-31

Сургут (3462)77-98-35
Тверь (4822)63-31-35
Томск (3822)98-41-53
Тула (4872)74-02-29
Тюмень (3452)66-21-18
Ульяновск (8422)24-23-59
Уфа (347)229-48-12
Хабаровск (4212)92-98-04
Челябинск (351)202-03-61
Череповец (8202)49-02-64
Ярославль (4852)69-52-93

<https://mechanobr.nt-rt.ru/> || mbw@nt-rt.ru

ФИЛЬТР ЛАБОРАТОРНЫЙ (Друк-фильтр)

Руководство по эксплуатации

56ФТ.00.000 РЭ

СОДЕРЖАНИЕ

Введение	3
1. Назначение.	3
2. Основные технические характеристики..	4
3. Состав изделия.	5
4. Устройство и принцип работы.	6
5. Указания мер безопасности.	10
6. Подготовка к работе.	11
7. Порядок работы.	11
8. Техническое обслуживание.	12
9. Характерные неисправности и методы их устранения.	13
10.Правила хранения и транспортирования..	13

ВВЕДЕНИЕ

Настоящее руководство по эксплуатации (РЭ) распространяется на фильтр лабораторный (друк-фильтр) (56ФТ.00.000) , далее-фильтр, и предназначено для изучения устройства и правил ее эксплуатации.

Содержит: описание установки, принцип действия, сведения, необходимые для правильной эксплуатации фильтра и поддержания его в работоспособном состоянии.

При обслуживании и эксплуатации пробоотборника также следует руководствоваться общими для промышленного оборудования приемами и средствами.

1. НАЗНАЧЕНИЕ

Фильтр лабораторный предназначен для фильтрации суспензий плотностью до 5г/см^3 в лабораторных условиях в периодическом режиме.

Вид климатического исполнения УХЛ, категория размещения 4 по ГОСТ 15150.

Фильтр эксплуатируется в помещении с температурой в пределах 10-25°C.

2. ОСНОВНЫЕ ТЕХНИЧЕСКИЕ ХАРАКТЕРИСТИКИ

Основные технические характеристики и данные фильтра приведены в таблице 1

Таблица 1

Характеристики	Значение
1	2
1. Максимальное давление используемого сжатого воздуха, кг/см ²	6
2. Количество сменных фильтровальных стаканов	1
3. Емкость фильтровальных стаканов, л :	8
4. Габаритные размеры :	
длина, мм.	435
ширина, мм	675
высота, мм	804
5. Масса, кг	53

3. СОСТАВ ИЗДЕЛИЯ

3.1 Перечень основных узлов и деталей фильтра приведен в таблице 2.

Таблица 2.

Наименование	Обозначение	Позиция на рис.1	Кол-во, шт.
1	2	3	4
Корпус	56ФТ.01.000	1	1
Крышка	56ФТ.02.000	2	1
Стакан 8л	56ФТ.05.000	3	1
Рама	56ФТ.03.000	4	1
Винт	56ФТ.04.000	5	4
Пневмоклапан редуционный П-РК-16-2	-	6	1
Кран трехходовой шаровой L-тип 1/2	-	7	
Подводка для газа ½ дюйма, 90 см, F-F	-	8	1
Манометр ТМ 310 Р.00 (0-1МПа)M12x1,5.2,5	-	9	1

4. УСТРОЙСТВО И ПРИНЦИП РАБОТЫ

4.1. Устройство

Устройство фильтра представлено на рис.1.

Фильтр представляет собой устройство для фильтрации суспензий методом продавливания через фильтровальную бумагу. Давление создается подачей сжатого воздуха от внешнего источника.

Фильтр является устройством периодического действия.

Фильтр представляет собой корпус (1), установленный на раме (4) и закрытый крышкой (2). В корпус устанавливается съемный стакан (3) с перфорированным дном.

На раме установлен пневмоклапан редукционный (6) с манометром (9) и трехходовой кран (7).

Кран соединен с крышкой гибким рукавом (подводка газовая) (8).

Корпус имеет в дне патрубков для отвода фильтрата.

Крышка крепится к корпусу на оси и фиксируется с помощью четырех откидных винтов (5).

4.2. Принцип работы

Принцип работы фильтра основан на продавливании суспензии через фильтровальную бумагу давлением сжатого воздуха.

4.3. Регулирование

В зависимости от характеристик суспензии можно устанавливать необходимое давление сжатого воздуха.

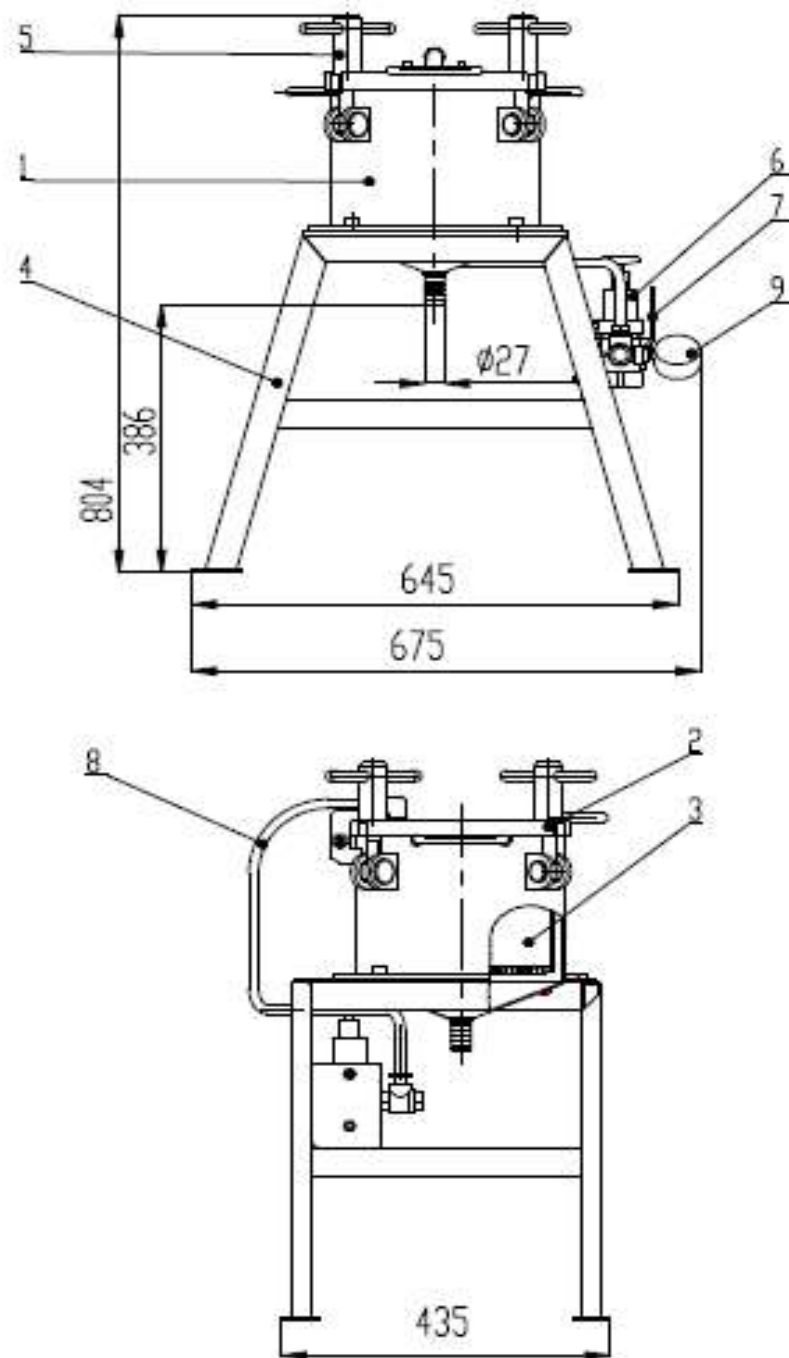


Рис.1

1- корпус; 2-крышка; 3-стакан; 4-рама; 5-винт; 6-пневмоклапан;
7- кран; 8-подводка (гибкий рукав); 9-манометр.

5. УКАЗАНИЯ МЕР БЕЗОПАСНОСТИ

5.1. Конструкция фильтра отвечает требованиям безопасности по ГОСТ 12.2.003, ГОСТ Р ЕН 414, ГОСТ Р 12.4.026, ГОСТ 12.2.007-75, ГОСТ 21130 и соответствует «Общим правилам безопасности для предприятий и организаций металлургической промышленности», утвержденным Госгортехнадзором СССР.

При монтаже и эксплуатации также следует руководствоваться «Едиными правилами безопасности при дроблении, сортировке и обогащении полезных ископаемых и окусковании руд и концентратов».

5.2. Обеспечение пожарной безопасности соответствует ГОСТ 12.1.004-76.

5.3. К работе по обслуживанию фильтра допускаются лица, обученные безопасным приемам труда и прошедшие инструктаж по технике безопасности с учетом требований 56ФТ.00.000 РЭ и ГОСТ 12.3.002-75.

5.7. Запрещается:

- производить ремонт, наладку и осмотр фильтра при поданном на него давлении;
- открывать крышку при поданном на фильтрацию давлении.

6. ПОДГОТОВКА К РАБОТЕ

6.1. Монтаж

После поступления фильтра необходимо проверить внешним осмотром его комплектность и сохранность. Фильтр поставляется в собранном виде. (Комплектация фильтра стаканами оговаривается при заказе)

Фильтр устанавливается на рабочий стол и не требует крепления.

После установки фильтра произвести подключение его к внешнему источнику сжатого воздуха (цеховая магистраль или компрессор с ресивером не менее 20л).

6.2. Подготовка к работе

6.2.1. Проверить внешним осмотром состояние фильтра.

6.2.2. Установить кран в положение сброса давления (рукоятка горизонтально)

6.2.3. Подать на фильтр сжатый воздух.

6.2.4. Установить с помощью клапана необходимое для работы давление (контроль по манометру).

7. ПОРЯДОК РАБОТЫ

7.1. Режим работы фильтра периодический

Перед процессом фильтрации трудно фильтруемые суспензии (например, суспензия гидроксида магния) целесообразно предварительно сгустить с отделением осадка на лабораторном сгустителе или после отстоя суспензии отделить жидкую часть декантацией на воронке через бумажный фильтр.

7.2. Фильтрация проводится в следующем порядке:

- откинуть винты и открыть крышку;
- извлечь стакан и положить на его дно смоченную водой фильтровальную бумагу;
- установить стакан в корпус;
- установить под фильтр приемную емкость под фильтрат (соединить патрубок корпуса шлангом с емкостью для фильтрата);
- налить пробу суспензии в стакан;
- закрыть крышку и плотно прижать ее откидными винтами;
- поворотом рукоятки крана в вертикальное положение подать в корпус давление;

- по окончании процесса фильтрации (обнаруживается по характерному шипению проходящего через слой осадка воздуха) перевести рукоятку крана в горизонтальное положение;
- после сброса давления откинуть винты и открыть крышку;
- извлечь стакан и удалить из него осадок;
- Перекрыть подачу давления к фильтру (по окончанию работ).

8. ТЕХНИЧЕСКОЕ ОБСЛУЖИВАНИЕ

8.1. При техническом обслуживании пробоотборника необходимо руководствоваться «Правилами технической эксплуатации основного оборудования обогатительных фабрик цветной металлургии», раздел 1, Общие правила.

8.2. Ежедневное техническое обслуживание включает:

- наружный осмотр, обтирку и очистку фильтра;
- проверку состояния уплотнения крышки.

8.3. Периодическое обслуживание включает:

- проверку затяжки болтовых соединений 1 раз в месяц;
- проверка состояния гибкого рукава 1 раз в месяц.
- смазку резьбовых поверхностей винтов и осей по необходимости.

9. ХАРАКТЕРНЫЕ НЕИСПРАВНОСТИ И МЕТОДЫ ИХ УСТРАНЕНИЯ

Перечень наиболее часто встречающихся или возможных неисправностей и методу их устранения указаны в таблице 6.

Таблица 6

Наименование неисправностей, внешнее проявление	Вероятные причины	Методы устранения
Не создается необходимое давление фильтрации	Износ уплотнения крышки; отсутствие герметичности соединений рукава.	Заменить уплотнение крышки; Обтянуть крепления или заменить рукав

10. ПРАВИЛА ХРАНЕНИЯ И ТРАНСПОРТИРОВАНИЯ

10.1 Фильтр должен храниться под навесом или в помещении.

Условия хранения в части воздействия климатических факторов - 5 по ГОСТ 15150-69.

10.2. Фильтр должен транспортироваться в упакованном виде любым видом транспорта в соответствии с нормами и правилами, действующими на каждом виде транспорта.

Руководство по эксплуатации не отражает незначительных конструктивных изменений сепаратора, внесенных изготовителем после подписания к выпуску в свет данного руководства, а также изменений по комплектующим изделиям и документации, поступающей с ними.

Архангельск (8182)63-90-72
Астана (7172)727-132
Астрахань (8512)99-46-04
Барнаул (3852)73-04-60
Белгород (4722)40-23-64
Брянск (4832)59-03-52
Владивосток (423)249-28-31
Волгоград (844)278-03-48
Вологда (8172)26-41-59
Воронеж (473)204-51-73
Екатеринбург (343)384-55-89
Иваново (4932)77-34-06

Ижевск (3412)26-03-58
Иркутск (395)279-98-46
Казань (843)206-01-48
Калининград (4012)72-03-81
Калуга (4842)92-23-67
Кемерово (3842)65-04-62
Киров (8332)68-02-04
Краснодар (861)203-40-90
Красноярск (391)204-63-61
Курск (4712)77-13-04
Липецк (4742)52-20-81
Киргизия (996)312-96-26-47

Магнитогорск (3519)55-03-13
Москва (495)268-04-70
Мурманск (8152)59-64-93
Набережные Челны (8552)20-53-41
Нижний Новгород (831)429-08-12
Новокузнецк (3843)20-46-81
Новосибирск (383)227-86-73
Омск (3812)21-46-40
Орел (4862)44-53-42
Оренбург (3532)37-68-04
Пенза (8412)22-31-16
Россия (495)268-04-70

Пермь (342)205-81-47
Ростов-на-Дону (863)308-18-15
Рязань (4912)46-61-64
Самара (846)206-03-16
Санкт-Петербург (812)309-46-40
Саратов (845)249-38-78
Севастополь (8692)22-31-93
Симферополь (3652)67-13-56
Смоленск (4812)29-41-54
Сочи (862)225-72-31
Ставрополь (8652)20-65-13
Казахстан (772)734-952-31

Сургут (3462)77-98-35
Тверь (4822)63-31-35
Томск (3822)98-41-53
Тула (4872)74-02-29
Тюмень (3452)66-21-18
Ульяновск (8422)24-23-59
Уфа (347)229-48-12
Хабаровск (4212)92-98-04
Челябинск (351)202-03-61
Череповец (8202)49-02-64
Ярославль (4852)69-52-93

<https://mechanobr.nt-rt.ru/> | | mbw@nt-rt.ru