

Сепаратор ЭБМ-32/20. Руководство по эксплуатации. 120СЭ-Г.00.000РЭ

Архангельск (8182)63-90-72
Астана (7172)727-132
Астрахань (8512)99-46-04
Барнаул (3852)73-04-60
Белгород (4722)40-23-64
Брянск (4832)59-03-52
Владивосток (423)249-28-31
Волгоград (844)278-03-48
Вологда (8172)26-41-59
Воронеж (473)204-51-73
Екатеринбург (343)384-55-89
Иваново (4932)77-34-06

Ижевск (3412)26-03-58
Иркутск (395)279-98-46
Казань (843)206-01-48
Калининград (4012)72-03-81
Калуга (4842)92-23-67
Кемерово (3842)65-04-62
Киров (8332)68-02-04
Краснодар (861)203-40-90
Красноярск (391)204-63-61
Курск (4712)77-13-04
Липецк (4742)52-20-81
Киргизия (996)312-96-26-47

Магнитогорск (3519)55-03-13
Москва (495)268-04-70
Мурманск (8152)59-64-93
Набережные Челны (8552)20-53-41
Нижний Новгород (831)429-08-12
Новокузнецк (3843)20-46-81
Новосибирск (383)227-86-73
Омск (3812)21-46-40
Орел (4862)44-53-42
Оренбург (3532)37-68-04
Пенза (8412)22-31-16
Россия (495)268-04-70

Пермь (342)205-81-47
Ростов-на-Дону (863)308-18-15
Рязань (4912)46-61-64
Самара (846)206-03-16
Санкт-Петербург (812)309-46-40
Саратов (845)249-38-78
Севастополь (8692)22-31-93
Симферополь (3652)67-13-56
Смоленск (4812)29-41-54
Сочи (862)225-72-31
Ставрополь (8652)20-65-13
Казахстан (772)734-952-31

Сургут (3462)77-98-35
Тверь (4822)63-31-35
Томск (3822)98-41-53
Тула (4872)74-02-29
Тюмень (3452)66-21-18
Ульяновск (8422)24-23-59
Уфа (347)229-48-12
Хабаровск (4212)92-98-04
Челябинск (351)202-03-61
Череповец (8202)49-02-64
Ярославль (4852)69-52-93

<https://mechanobr.nt-rt.ru/> || mbw@nt-rt.ru

СЕПАРАТОР ЭБМ-32/20

Руководство по эксплуатации

120СЭ-Г.00.000 РЭ

Санкт-Петербург

СОДЕРЖАНИЕ

ВВЕДЕНИЕ	3
1. НАЗНАЧЕНИЕ	3
2. ОСНОВНЫЕ ТЕХНИЧЕСКИЕ ХАРАКТЕРИСТИКИ	4
3. СОСТАВ ИЗДЕЛИЯ	5
4. УСТРОЙСТВО И ПРИНЦИП РАБОТЫ.....	6
5. УКАЗАНИЯ МЕР БЕЗОПАСНОСТИ	7
6. ПОДГОТОВКА К РАБОТЕ	8
7. ПОРЯДОК РАБОТЫ.....	9
8. ТЕХНИЧЕСКОЕ ОБСЛУЖИВАНИЕ	9
9. ХАРАКТЕРНЫЕ НЕИСПРАВНОСТИ И МЕТОДЫ ИХ УСТРАНЕНИЯ..	11
10. ПРАВИЛА ХРАНЕНИЯ И ТРАНСПОРТИРОВАНИЯ	11
ПРИЛОЖЕНИЕ 1.....	12

ВВЕДЕНИЕ

Руководство содержит: техническую характеристику, сведения об устройстве, принцип действия и правила эксплуатации сепаратора электромагнитного барабанного ЭБМ-32/20 (в дальнейшем «сепаратор»).

При обслуживании и эксплуатации сепаратора также следует руководствоваться общими для промышленного оборудования приемами и средствами.

Данное руководство необходимо использовать совместно с техническим описанием Пульты управления, содержащего сведения по его устройству и принципу действия.

1. НАЗНАЧЕНИЕ

Сепаратор предназначен для мокрого магнитного обогащения сильномагнитных руд и материалов крупностью 0,1-3 мм в лабораториях, а также на промышленных участках с малой производительностью.

Исполнение сепаратора допускает его применение в климатических районах с умеренным и холодным климатом в закрытых помещениях.

Вид климатического исполнения УХЛ, категория размещения 4 по ГОСТ 15150.

2. ОСНОВНЫЕ ТЕХНИЧЕСКИЕ ХАРАКТЕРИСТИКИ

2.1 Основные технические характеристики и данные сепаратора приведены в таблице 1

Таблица 1

Характеристика	Значение
1	2
Производительность по твердому исходному, кг/ч.	До 75
Крупность исходного материала, мм.	0,1-3
Магнитная индукция в рабочей зоне, Тл, в кратковременном режиме (15 мин) в длительном режиме	0,13 0,07
Диаметр рабочей части барабана, мм.	327
Длина барабана с ребордами, мм.	227
Частота вращения барабана, об/мин.	31,6
Номинальная мощность электродвигателя привода барабана, кВт.	0,37
Мощность потребляемая электромагнитной системой, кВт, не более.	0,7
Сила тока в обмотке возбуждения, А, не более	15
Габаритные размеры, мм: длина (вдоль оси барабана) ширина высота	690 714 638
Масса (без пульта управления), кг	155

2.2 Время непрерывной работы сепаратора ограничено условиями нагрева обмотки катушек электромагнитной системы. Допустимые режимы работы при температуре пыли 20°C из состояния полностью охлажденной обмотки приведены в таблице 2.

Таблица 2

Продолжительность работы	Ток возбуждения	Магнитная индукция
мин	А	Тл
Длительно	7	0,07
Не более 30	10	0,11
Не более 15	15	0,13

3. СОСТАВ ИЗДЕЛИЯ

3.1 Перечень основных узлов и деталей сепаратора приведен в таблице 3.

Таблица 3.

Наименование	Обозначение	Позиция на рис.1	Кол-во, шт.
1	2	3	4
Барaban электромагнитный	120СЭ-Г.01.000	1	1
Ванна	120СЭ-Г.02.000	16	1
Рама	120СЭ-Г.03.000	5	1
Щетка	120СЭ-Г.04.000	11	1
Привод	120СЭ-Г.06.000	8	1
Кожух	120СЭ-Г.07.000	9	1
Крышка	120СЭ-Г.08.000	2	1
Коллектор	120СЭ-Г.09.000	19	1
Пульт		-	1

3.2 В состав сепаратора входят покупные комплектующие изделия, которые указаны в табл.4.

Таблица 4.

Обозначение нормативного документа	Наименование и обозначение	Кол-во,шт.
1	2	3
ТУ4161-002-00221178	Мотор-редуктор МРЧ-40М1-71-52-1-У3 380В, 50Гц, 0,37кВт.	1
ГОСТ 1284.1	Ремень А(А)-900Т	1
ГОСТ 28428	Подшипник 1206	2
ГОСТ 8752	Манжеты 1.1-26x45-1 1.1-35x58-1	2 2

4. УСТРОЙСТВО И ПРИНЦИП РАБОТЫ

4.1. Устройство

Устройство сепаратора представлено в приложении 1.

Основными рабочими органами сепаратора являются электромагнитный барабан (1) и ванна (16) из немагнитной стали.

4.1.1 Электромагнитный барабан представляет собой собственно барабан (18) и размещенную внутри него электромагнитную систему. Барабан вращается на сферических подшипниках, установленных на неподвижной оси. Ось закреплена в опорах. На оси закреплено ярмо (10) с пятью сердечниками, на которых насажены и закреплены полюсными наконечниками (13) катушки (12).

Положение электромагнитной системы может быть изменено поворотом оси с помощью поворотного устройства, состоящего из рычага (6) и тяги (7).

4.1.2 Ванна одним концом прикреплена с помощью поворотного кронштейна к раме, а другой конец опирается на регулировочный винт (17). Регулировочный винт позволяет изменять зазор между барабаном и ванной.

Разгрузка магнитного продукта происходит по разгрузочному лотку ванны (4), а немагнитный продукт разгружается через отверстие в днище ванны. На выпускное отверстие ванны устанавливается насадка (14) со сменными вкладышами (15) имеющими разные сечения отверстий.

Уровень пульпы в ванне регулируется переливной трубкой (3) установленной в кармане ванны.

Для подачи дополнительной воды в ванну, промывки и смыва магнитного продукта в ней установлены брызгала, положение которых может регулироваться.

4.1.3 В зоне разгрузки установлена вращающаяся индукционная щетка (11). Щетка представляет собой немагнитный валик с установленными на нем пластинами, изготовленными из низкоуглеродистой стали. Валик насажен на вал установленный в подшипниках.

Вращение вала осуществляется клиноременной передачей через открытую шестеренчатую передачу.

Ванна в месте установки щетки закрыта крышкой (2).

4.1.4 Подача воды к брызгалам осуществляется рукавами от коллектора (19). Расход воды в каждом брызгале регулируется вентилями.

4.1.5 Привод (8) состоит из мотор-редуктора, установленного на качающейся площадке. Вращение от привода передается клиновым ремнем, охватывающим шкивы привода, щетки и барабана. Привод закрыт кожухом (9).

4.1.6 Все составные части сепаратора установлены на раме (5) сваренной из уголков и листов.

4.1.7 Электропитание сепаратора осуществляется от пульта управления. Сведения об электрооборудовании, входящем в состав пульта управления, содержатся в паспорте пульта управления сепаратором. Пульт и сепаратор соединяются двумя кабелями со вставками штепсельных разъемов.

4.2. Принцип работы

Подлежащий сепарации материал в виде пульпы подается ровным слоем в ванну и самотеком поступает под вращающийся барабан. Направление вращения барабана и движение пульпы совпадают. Магнитные частицы попадая в зону действия магнитного поля полюсов, притягиваются к поверхности барабана и выносятся в зону разгрузки. Чередование полюсов магнитной системы способствует перемешиванию магнитной фракции и получению более чистого продукта.

Для лучшей очистки барабана от магнитной фракции используется индукционная щетка, пластины которой при вращении попадают в магнитное поле крайнего полюса и намагничиваются. На концах штырей происходит концентрация силовых линий магнитного поля, магнитные частицы притягиваются к штырям и выносятся в зону разгрузки, где смываются водой из брызгала на разгрузочный лоток ванны.

Разгрузка немагнитной фракции происходит через отверстие вкладыша, установленного в насадке ванны.

Тонкие немагнитные частицы уходят в слив через переливную трубу.

4.3 Регулирование

В зависимости от степени магнитной восприимчивости материала, крупности его частиц и условий обогащения подбираются основные регулируемые параметры:

- индукция магнитного поля;
- положение магнитной системы;
- величина зазора между барабаном и ванной;
- водный режим ванны: уровень пульпы в ванной, количество воды подаваемое в брызгала и их угловое положение, сечение отверстия вкладыша выпускного отверстия немагнитного продукта.

5. УКАЗАНИЯ МЕР БЕЗОПАСНОСТИ

5.1 Конструкция сепаратора отвечает требованиям безопасности по ГОСТ 12.2.003, ГОСТ Р ЕН 414, ГОСТ Р 12.4.026, ГОСТ 12.2.007, ГОСТ 21130 и соответствует «Общим правилам безопасности для предприятий и организаций металлургической промышленности», утвержденным Госгортехнадзором СССР.

При монтаже и эксплуатации также следует руководствоваться «Едиными правилами безопасности при дроблении, сортировке и обогащении полезных ископаемых и окусковании руд и концентратов».

5.2 Электродвигатели сепаратора и пульт должны иметь защитное заземление в соответствии с ГОСТ 12.1.019 и ГОСТ 12.1.030.

5.3 Монтаж электрооборудования сепаратора должен производиться в соответствии с требованиями ГОСТ 12.2.007 и «Правил устройства электроустановок» (ПУЭ).

5.4 Обеспечение пожарной безопасности соответствует ГОСТ 12.1.004.

5.5 К работе по обслуживанию сепаратора допускаются лица, обученные безопасным приемам труда и прошедшие инструктаж по технике безопасности с учетом требований 120СЭ-Г.00.000РЭ и ГОСТ 12.3.002.

5.6 Запрещается:

- включать сепаратор без заземления рамы, электродвигателя;
- производить ремонт, наладку и осмотр включенного в сеть электрооборудования;
- включать сепаратор при снятом кожухе (9) (см. приложение.1).

6. ПОДГОТОВКА К РАБОТЕ

6.1 Монтаж

Сепаратор и пульт поставляются в собранном виде (кроме установки соединительных кабелей).

Место установки должно быть обеспечено: подводом электропитания, подводом промывочной воды, приемниками продуктов разделения.

Сепаратор устанавливается на специальном лабораторном столе или легкой металлической раме.

Пульт устанавливается вблизи сепаратора на удобном для обслуживания месте.

После установки сепаратора и пульта соединить их кабелями, предохранив их от возможности случайного повреждения.

Произвести подключение электропитания и заземлить раму сепаратора.

6.2 Подготовка к работе

6.2.1 Перед пуском сепаратора необходимо проверить: затяжку болтовых соединений, узлов и деталей, отсутствие посторонних предметов в ванне, наличие смазки в подшипниковых узлах, натяжение приводного ремня.

6.2.2 Кратковременным пуском проверить правильность вращения барабана (по часовой стрелке со стороны ванны).

6.2.3 Установить необходимый зазор между барабаном и ванной.

6.2.4 Установить ручку регулировки тока электромагнитной системы в крайнее левое положение.

7. ПОРЯДОК РАБОТЫ

7.1 Заполнить ванну водой до уровня перелива.

7.2 Включить привод барабана.

7.3 Включить электромагнитную систему, установить требуемую индукцию магнитного поля, изменяя величину тока возбуждения.

7.4 Установить водный режим ванны подбором необходимого вкладыша и подачей воды в брызгала ванны.

7.5 Подать питание в сепаратор.

7.6 Остановка сепаратора производится в обратной последовательности.

8. ТЕХНИЧЕСКОЕ ОБСЛУЖИВАНИЕ

8.1. При техническом обслуживании сепаратора необходимо руководствоваться «Правилами технической эксплуатации основного оборудования обогатительных фабрик цветной металлургии», раздел 1, Общие правила.

8.2. Ежедневное техническое обслуживание включает:

-наружный осмотр, обтирку и очистку сепаратора;

-проверку исправности ограждений и заземления сепаратора и пульта управления;

-проверку натяжения ремня клиноременной передачи (производится при остановленном сепараторе);

-контроль за разгрузкой продуктов сепарации (при необходимости прочистить разгрузочное отверстие).

8.3. Периодическое обслуживание включает:

-смазку узлов и элементов сепаратора согласно табл. 5.

Таблица 5

Наименование смазываемых деталей	Наименование смазочных материалов	Количество точек смазки	Способ нанесения смазочных материалов	Периодичность проведения смазки
Подшипники электродвигателя	по паспорту	2	Набивка	по паспорту
Подшипники редуктора	по паспорту		Заливка	по паспорту
Подшипники опор барабана	солидол Ж ГОСТ 1033	4	Набивка	Один раз в месяц
Подшипники опор щетки	солидол Ж ГОСТ 1033	3	Набивка	Один раз в месяц

Замена смазки редуктора производится согласно паспорту на него.

-проверку затяжки болтовых соединений 1 раз в месяц;

-измерение сопротивления изоляции обмотки относительно корпуса 1 раз в шесть месяцев (норма - не менее 1 Мом).

9. ХАРАКТЕРНЫЕ НЕИСПРАВНОСТИ И МЕТОДЫ ИХ УСТРАНЕНИЯ

Перечень наиболее часто встречающихся или возможных неисправностей и методу их устранения указаны в таблице 6.

Таблица 6

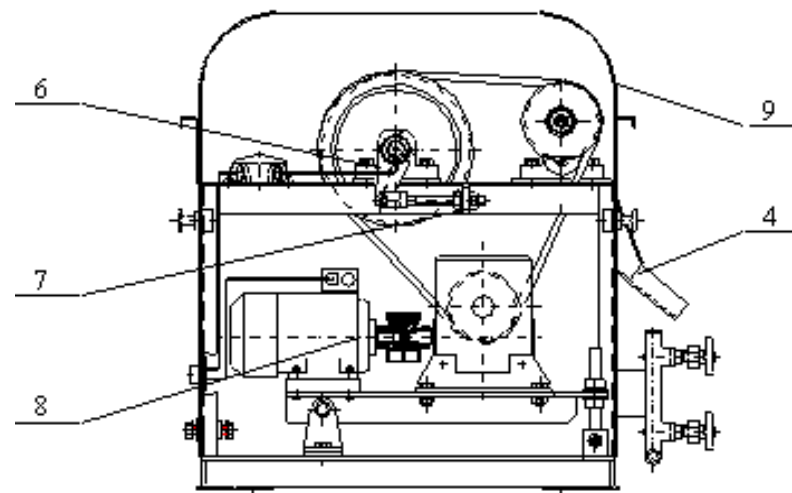
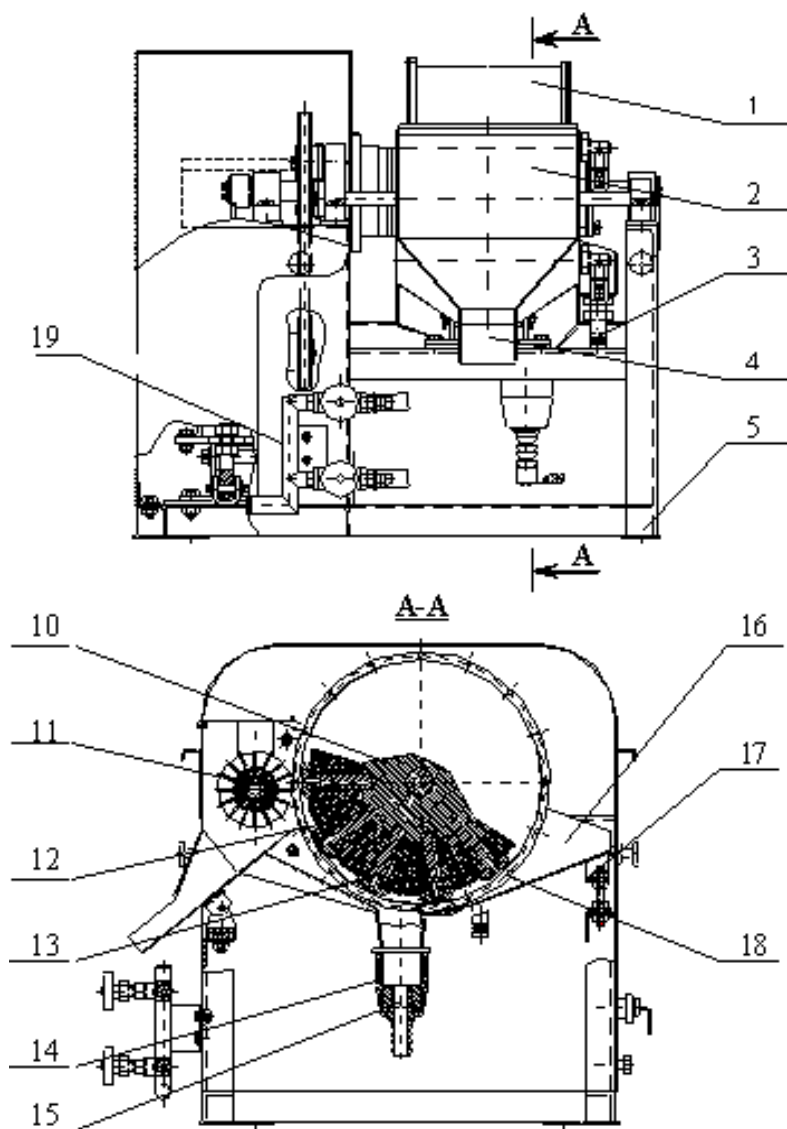
Наименование неисправностей, внешнее проявление	Вероятные причины	Методы устранения
Сильный нагрев подшипников барабана или щетки	Отсутствие смазки	Произвести смазку
Сильный нагрев корпуса редуктора	Недостаточное количество масла в редукторе	Залить масло до необходимого уровня
Неравномерное вращение барабана	Ослабло натяжение ремней	Натянуть ремни
Перегрев и отключение двигателя привода	Слишком сильное натяжение ремней	Ослабить ремни
Отсутствует магнитное поле (нулевое показание амперметра, погасла лампа сигнализации на пульте)	Перегорел предохранитель; Неисправность (обрыв) в цепи возбуждения	Сменить предохранитель; Проверить состояние обмотки возбуждения и устранить обрыв
Прекратилась разгрузка немагнитного продукта сепарации	Забилось разгрузочное отверстие	Прочистить отверстия вкладышей

10. ПРАВИЛА ХРАНЕНИЯ И ТРАНСПОРТИРОВАНИЯ

1.1 Сепаратор должен храниться под навесом или в помещении.

Условия хранения в части воздействия климатических факторов-5 по ГОСТ 15150. Пульт должен храниться в закрытом отапливаемом помещении при температуре от +1 до +40°C.

10.2 Сепаратор и пульт могут транспортироваться в упакованном виде любым видом транспорта в соответствии с нормами и правилами, действующими на каждом виде транспорта.



Устройство сепаратора ЭБМ-32/20

1 – барабан электромагнитный; 2 – крышка; 3 – переливная трубка; 4 – разгрузочный лоток магнитного продукта; 5 – рама; 6 – рычаг; 7 – тяга; 8 – привод; 9 – кожух; 10 – ярмо; 11 – индукционная щётка; 12 – катушка; 13 – полюсный наконечник; 14 – насадка; 15 – вкладыш; 16 – ванна; 17 – регулировочный винт; 18 – барабан; 19 – коллектор.

***РУКОВОДСТВО ПО ЭКСПЛУАТАЦИИ НЕ ОТРАЖАЕТ НЕ-
ЗНАЧИТЕЛЬНЫХ КОНСТРУКТИВНЫХ ИЗМЕНЕНИЙ
СЕПАРАТОРА, ВНЕСЕННЫХ ИЗГОТОВИТЕЛЕМ ПОСЛЕ
ПОДПИСАНИЯ К ВЫПУСКУ В СВЕТ ДАННОГО РУКО-
ВОДСТВА, А ТАКЖЕ ИЗМЕНЕНИЙ ПО КОМПЛЕКТУЮ-
ЩИМ ИЗДЕЛИЯМ И ДОКУМЕНТАЦИИ, ПОСТУПАЮ-
ЩЕЙ С НИМИ.***

Архангельск (8182)63-90-72
Астана (7172)727-132
Астрахань (8512)99-46-04
Барнаул (3852)73-04-60
Белгород (4722)40-23-64
Брянск (4832)59-03-52
Владивосток (423)249-28-31
Волгоград (844)278-03-48
Вологда (8172)26-41-59
Воронеж (473)204-51-73
Екатеринбург (343)384-55-89
Иваново (4932)77-34-06

Ижевск (3412)26-03-58
Иркутск (395)279-98-46
Казань (843)206-01-48
Калининград (4012)72-03-81
Калуга (4842)92-23-67
Кемерово (3842)65-04-62
Киров (8332)68-02-04
Краснодар (861)203-40-90
Красноярск (391)204-63-61
Курск (4712)77-13-04
Липецк (4742)52-20-81
Киргизия (996)312-96-26-47

Магнитогорск (3519)55-03-13
Москва (495)268-04-70
Мурманск (8152)59-64-93
Набережные Челны (8552)20-53-41
Нижний Новгород (831)429-08-12
Новокузнецк (3843)20-46-81
Новосибирск (383)227-86-73
Омск (3812)21-46-40
Орел (4862)44-53-42
Оренбург (3532)37-68-04
Пенза (8412)22-31-16
Россия (495)268-04-70

Пермь (342)205-81-47
Ростов-на-Дону (863)308-18-15
Рязань (4912)46-61-64
Самара (846)206-03-16
Санкт-Петербург (812)309-46-40
Саратов (845)249-38-78
Севастополь (8692)22-31-93
Симферополь (3652)67-13-56
Смоленск (4812)29-41-54
Сочи (862)225-72-31
Ставрополь (8652)20-65-13
Казахстан (772)734-952-31

Сургут (3462)77-98-35
Тверь (4822)63-31-35
Томск (3822)98-41-53
Тула (4872)74-02-29
Тюмень (3452)66-21-18
Ульяновск (8422)24-23-59
Уфа (347)229-48-12
Хабаровск (4212)92-98-04
Челябинск (351)202-03-61
Череповец (8202)49-02-64
Ярославль (4852)69-52-93

<https://mechanobr.nt-rt.ru/> | | mbw@nt-rt.ru