

Архангельск (8182)63-90-72
Астана (7172)727-132
Астрахань (8512)99-46-04
Барнаул (3852)73-04-60
Белгород (4722)40-23-64
Брянск (4832)59-03-52
Владивосток (423)249-28-31
Волгоград (844)278-03-48
Вологда (8172)26-41-59
Воронеж (473)204-51-73
Екатеринбург (343)384-55-89
Иваново (4932)77-34-06

Ижевск (3412)26-03-58
Иркутск (395)279-98-46
Казань (843)206-01-48
Калининград (4012)72-03-81
Калуга (4842)92-23-67
Кемерово (3842)65-04-62
Киров (8332)68-02-04
Краснодар (861)203-40-90
Красноярск (391)204-63-61
Курск (4712)77-13-04
Липецк (4742)52-20-81

Киргизия (996)312-96-26-47

Магнитогорск (3519)55-03-13
Москва (495)268-04-70
Мурманск (8152)59-64-93
Набережные Челны (8552)20-53-41
Нижний Новгород (831)429-08-12
Новокузнецк (3843)20-46-81
Новосибирск (383)227-86-73
Омск (3812)21-46-40
Орел (4862)44-53-42
Оренбург (3532)37-68-04
Пенза (8412)22-31-16

Россия (495)268-04-70

Пермь (342)205-81-47
Ростов-на-Дону (863)308-18-15
Рязань (4912)46-61-64
Самара (846)206-03-16
Санкт-Петербург (812)309-46-40
Саратов (845)249-38-78
Севастополь (8692)22-31-93
Симферополь (3652)67-13-56
Смоленск (4812)29-41-54
Сочи (862)225-72-31
Ставрополь (8652)20-65-13

Казахстан (772)734-952-31

Сургут (3462)77-98-35
Тверь (4822)63-31-35
Томск (3822)98-41-53
Тула (4872)74-02-29
Тюмень (3452)66-21-18
Ульяновск (8422)24-23-59
Уфа (347)229-48-12
Хабаровск (4212)92-98-04
Челябинск (351)202-03-61
Череповец (8202)49-02-64
Ярославль (4852)69-52-93

<https://mechanobr.nt-rt.ru/> | | mbw@nt-rt.ru

ДРОБИЛКА ЩЕКОВАЯ ЛАБОРАТОРНАЯ ДЩ 60x100

Руководство по эксплуатации

179ДРА.00.000 РЭ

Санкт-Петербург

2008

СОДЕРЖАНИЕ

1. НАЗНАЧЕНИЕ ИЗДЕЛИЯ	3
2. ОСНОВНЫЕ ТЕХНИЧЕСКИЕ ДАННЫЕ И ХАРАКТЕРИСТИКИ.....	3
3. СОСТАВ ИЗДЕЛИЯ	4
4. УСТРОЙСТВО И ПРИНЦИП РАБОТЫ.....	5
5. УКАЗАНИЕ МЕР БЕЗОПАСНОСТИ	7
6. ПОДГОТОВКА К РАБОТЕ И ПУСК.....	8
7. ТЕХНИЧЕСКОЕ ОБСЛУЖИВАНИЕ	8
8. ВОЗМОЖНЫЕ НЕИСПРАВНОСТИ И СПОСОБЫ ИХ УСТРАНЕНИЯ	9
9. ПРАВИЛА ХРАНЕНИЯ И ТРАНСПОРТИРОВАНИЯ	10

Настоящее руководство по эксплуатации предназначено для описания технических данных дробилки щековой лабораторной, её устройства и принципа работы, а также правил монтажа, эксплуатации и устранения возможных неисправностей.

1. НАЗНАЧЕНИЕ ИЗДЕЛИЯ

1.1. Дробилка щековая лабораторная ДЩ 60x100 (далее – дробилка) предназначена для мелкого дробления хрупких материалов различной прочностью до 250 МПа, кроме радиоактивных и взрывоопасных материалов.

1.2. Примеры материалов для дробления: керамика, руда, гранит, полевой шпат, кварц, корунд, шамот, известняк, гравий, уголь, кокс, графит, шлак, кремний, боксит, бетон, доломит, соли, силикат, агломерат, цементный клинкер, стекло и т. д.

1.3. Вид климатического исполнения УХЛ-4 по ГОСТ 15150.

2. ОСНОВНЫЕ ТЕХНИЧЕСКИЕ ДАННЫЕ И ХАРАКТЕРИСТИКИ

2.1. Основные технические данные и характеристики приведены в табл. 1.

Таблица 1

Наименование основного параметра и размера	Норма
1. Приемное отверстие, мм ширина длина	60 100
2. Крупность исходного питания, мм, не более	50
3. Размер разгрузочной щели, мм	1÷15
4. Крупность готового продукта d ₅₀ , мм, не более при минимальной щели	2
5. Производительность при дроблении кусков гранита средней крупности, кг/ч, до,	150
6. Двигатель, кВт, об/мин, В	1,1, 1500, ~380
7. Габаритные размеры, мм, не более длина ширина высота	640 340 594
8. Масса, кг, не более	130

3. СОСТАВ ИЗДЕЛИЯ

3.1. Перечень основных узлов и деталей машины приведен в табл. 2 (см. приложение 1).

Таблица 2

Наименование	Позиция на рис. 1	Количество
Воронка загрузочная	1	1
Корпус	4	1
Электродвигатель	17	1
Приемная емкость	13	1
Щека неподвижная	6	1
Щека подвижная	8	1
Клин	2	2
Броня	7	2
Футеровка	5	2
Ось	3	1
Вал эксцентриковый	14	1
Коромысло(серьга в сборе)	15	1
Клиноременная передача	18	1
Штифт срезной	9	1
Шток	10	1
Контргайка	11	1
Упор	12	1
Ограждение	16	1

3.2 Перечень быстроизнашивающихся деталей:

- Брони (поз. 7 на рис. 1).
- Футеровка (поз. 5 на рис. 1).

3.3 Перечень стандартных элементов:

Двигатель АИР80А4, 1,1 кВт, 1500 об/мин,

Подшипник 109 ГОСТ 8338 -4шт.,

Подшипник 11606 ГОСТ 8545 -2шт.,

Ремень А(А)-1180 ГОСТ1284-2шт.

4. УСТРОЙСТВО И ПРИНЦИП РАБОТЫ

Устройство дробилки показано на рис. 1.

Дробилка состоит из корпуса 4, к которому крепится загрузочная воронка 1.

Дробление происходит в пространстве между бронями 7, покрывающими неподвижную 6 и подвижную 8 дробящие щеки и имеющими гребенчатый профиль в поперечном сечении. Боковые стенки корпуса предохраняются от износа футеровками 5.

Верхняя часть подвижной щеки смонтирована на эксцентриковом валу 14, нижняя часть связана с корпусом через коромысло 15. Эксцентриковый вал получает вращение от электродвигателя 17 через клиноременную передачу 18. Шкивы укрыты ограждением 16.

Неподвижная щека 6 шарнирно связана с корпусом 4 с помощью легкоъемной оси 3, поворот относительно которой позволяет установить необходимый зазор (разгрузочную щель) между бронями 7 щек.

Дробимый материал поступает из загрузочной воронки в рабочее пространство между дробящими щеками. При вращении эксцентрикового вала подвижная щека перемещается относительно неподвижной, обеспечивая дробление и разгрузку материала.

При сближении щек материал дробится, а при отходе подвижной щеки высыпается в разгрузочную воронку.

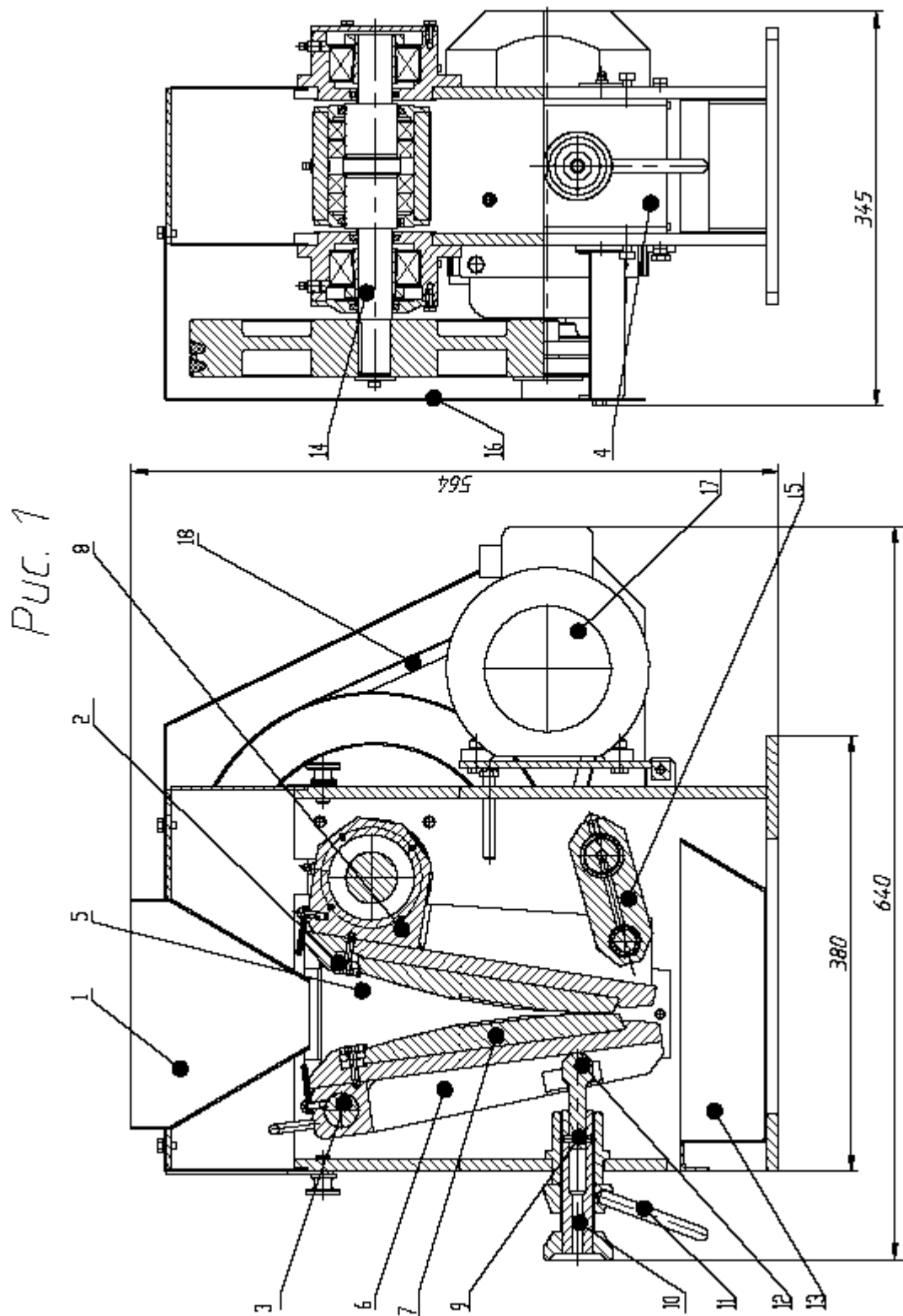
Производительность дробилки и крупность дробленого материала определяются разгрузочной щелью.

Фиксирование разгрузочной щели осуществляется с помощью упора 12. При завинчивании штока 10 в резьбу корпуса 4 при отпущенной контргайке 11 он передает движение упору 12. Упор 12 толкает щеку 6, которая проворачивается вокруг своей оси для установки нужной щели. В таком положении шток фиксируется в резьбе контргайкой 11.

Для предохранения дробилки от поломки в случае попадания недробимого тела шток имеет срезной штифт 9.

Разгрузка материала производится в приемную емкость 13. По отдельному заказу дробилка может быть укомплектована подставкой и разгрузочной воронкой, устанавливаемой на место приемной емкости.

В этом случае процесс дробления может быть непрерывным.



5. УКАЗАНИЕ МЕР БЕЗОПАСНОСТИ

5.1. Дробилка должна быть заземлена в соответствии с ГОСТ 12.2.007.0.

5.2. Помещение должно быть оборудовано вентиляцией.

5.3. К работе на ДЩ 60х100 допускаются лица, ознакомленные с настоящим руководством, прошедшие инструктаж по технике безопасности с учетом требований ГОСТ 12.3.002 и имеющие квалификационную группу по электробезопасности не ниже II. К техническому обслуживанию и ремонту дробилки допускаются лица, имеющие квалификационную группу не ниже III.

5.4. Не допускается работа со снятыми или поврежденными ограждениями клиноременной передачи и маховика, а также снятой загрузочной воронкой.

5.5. Во избежание поломки загрузку дробилки дробимым материалом производить только после запуска и разгона двигателя.

5.6. Немедленно прекратить работу дробилки в случае обнаружения какой-либо поломки или неисправности!

5.7. В случае застревания в камере дробления куса измельчаемого материала необходимо продавить его сверху с помощью деревянного стержня.

5.8. Запрещается:

- включать электродвигатель дробилки без заземления;
- производить осмотр, наладку и ремонт дробилки при включенном в сеть электродвигателе;
- во время работы дробилки заглядывать в загрузочную воронку и опускать в неё руки, а также снимать её и касаться движущихся частей дробилки.

6. ПОДГОТОВКА К РАБОТЕ И ПУСК

6.1. Установить дробилку в помещении на ровной горизонтальной поверхности, крепление болтами к которой не обязательно.

6.2. Заземлить дробилку.

6.3. При подключении дробилки к электрической сети следует проверить направление вращения электродвигателя. Он должен вращаться против часовой стрелки при наблюдении со стороны вентилятора.

6.4. Проверить наличие смазки подшипников и втулок коромысла. Перемещения движущихся частей должны быть легкими, без заеданий.

6.5. Установить необходимый размер разгрузочной щели между бронями, для чего необходимо сначала отпустить контргайку 11, отрегулировать щель, вращая шток 10, а затем зажать контргайку 11.

6.6. Включить электродвигатель дробилки.

6.7. После разгона двигателя подать дробимый материал в загрузочную воронку.

6.8. В случае твердого и абразивного материала рекомендуется дробление в две стадии: сначала с большим зазором между бронями, затем – с меньшим зазором.

7. ТЕХНИЧЕСКОЕ ОБСЛУЖИВАНИЕ

7.1. В течение эксплуатации необходимо производить профилактический осмотр узлов и электродвигателя дробилки.

7.2. Периодически контролировать состояние смазки и уплотнений подшипниковых узлов.

7.3. Смазке подлежат подшипники шатуна (1 точка), подшипники вала (2 точки) и втулки осей рычага (1 точка). Указанные точки снабжены пресс-масленками. Рекомендуется следующий режим смазки: подшипники вала и шатуна через 200 рабочих часов, втулки осей коромысла – через 30 часов. В качестве смазки применять Литол-24 ГОСТ 21150.

7.4. Периодически проверять затяжку резьбовых соединений.

7.5. Периодически проверять визуально состояние поверхностей броней и очищать их рабочие поверхности. Основной износ происходит в нижней зоне камеры дробления, поэтому при износе броней следует развернуть на 180°. После полного изнашивания брони заменить.

7.6. При замене броней следует отвернуть болты, крепящие клинья 2, и выбить клинья легкими ударами.

7.7. При износе футеровок 5, покрывающих боковые стенки, заменить их.

7.8. Для очистки внутренней полости дробилки следует снять загрузочную воронку, вынуть ось 3, затем вытащить за ручку вверх щеку 6, после чего внутренняя полость дробилки будет свободна для очистки.

8. ВОЗМОЖНЫЕ НЕИСПРАВНОСТИ И СПОСОБЫ ИХ УСТРАНЕНИЯ

8.1. Возможные неисправности, которые возникают при эксплуатации, и способы их устранения указаны в табл. 3.

Таблица 3

№ п/п	Наименование возможных неисправностей	Вероятная причина	Способ устранения
1	Увеличение шума, чрезмерный нагрев подшипниковых узлов.	Отсутствие смазки.	Заполнить смазкой полости подшипников.
		Выход из строя подшипников.	Заменить вышедшие из строя подшипники.
2	Закрупнение готового продукта.	Износ брони.	Перевернуть или заменить брони.
		Срезан штифт, и самопроизвольно увеличилась разгрузочная щель.	Заменить срезной штифт

9. ПРАВИЛА ХРАНЕНИЯ И ТРАНСПОРТИРОВАНИЯ

- 9.1. Условия хранения дробилки – 1 или 2 по ГОСТ 15150.
9.2. Дробилку можно транспортировать любым видом транспорта в соответствии с правилами, принятыми для данного вида транспорта.

Руководство по эксплуатации не отражает незначительных конструктивных изменений дробилки, внесенных изготовителем после подписания к выпуску в свет данного руководства, а также изменений по комплектующим изделиям и документации, поступающей с ними

Архангельск (8182)63-90-72
Астана (7172)727-132
Астрахань (8512)99-46-04
Барнаул (3852)73-04-60
Белгород (4722)40-23-64
Брянск (4832)59-03-52
Владивосток (423)249-28-31
Волгоград (844)278-03-48
Вологда (8172)26-41-59
Воронеж (473)204-51-73
Екатеринбург (343)384-55-89
Иваново (4932)77-34-06

Ижевск (3412)26-03-58
Иркутск (395)279-98-46
Казань (843)206-01-48
Калининград (4012)72-03-81
Калуга (4842)92-23-67
Кемерово (3842)65-04-62
Киров (8332)68-02-04
Краснодар (861)203-40-90
Красноярск (391)204-63-61
Курск (4712)77-13-04
Липецк (4742)52-20-81

Киргизия (996)312-96-26-47

Магнитогорск (3519)55-03-13
Москва (495)268-04-70
Мурманск (8152)59-64-93
Набережные Челны (8552)20-53-41
Нижний Новгород (831)429-08-12
Новокузнецк (3843)20-46-81
Новосибирск (383)227-86-73
Омск (3812)21-46-40
Орел (4862)44-53-42
Оренбург (3532)37-68-04
Пенза (8412)22-31-16

Россия (495)268-04-70

Пермь (342)205-81-47
Ростов-на-Дону (863)308-18-15
Рязань (4912)46-61-64
Самара (846)206-03-16
Санкт-Петербург (812)309-46-40
Саратов (845)249-38-78
Севастополь (8692)22-31-93
Симферополь (3652)67-13-56
Смоленск (4812)29-41-54
Сочи (862)225-72-31
Ставрополь (8652)20-65-13

Казахстан (772)734-952-31

Сургут (3462)77-98-35
Тверь (4822)63-31-35
Томск (3822)98-41-53
Тула (4872)74-02-29
Тюмень (3452)66-21-18
Ульяновск (8422)24-23-59
Уфа (347)229-48-12
Хабаровск (4212)92-98-04
Челябинск (351)202-03-61
Череповец (8202)49-02-64
Ярославль (4852)69-52-93