

Архангельск (8182)63-90-72
Астана (7172)727-132
Астрахань (8512)99-46-04
Барнаул (3852)73-04-60
Белгород (4722)40-23-64
Брянск (4832)59-03-52
Владивосток (423)249-28-31
Волгоград (844)278-03-48
Вологда (8172)26-41-59
Воронеж (473)204-51-73
Екатеринбург (343)384-55-89
Иваново (4932)77-34-06

Ижевск (3412)26-03-58
Иркутск (395)279-98-46
Казань (843)206-01-48
Калининград (4012)72-03-81
Калуга (4842)92-23-67
Кемерово (3842)65-04-62
Киров (8332)68-02-04
Краснодар (861)203-40-90
Красноярск (391)204-63-61
Курск (4712)77-13-04
Липецк (4742)52-20-81

Киргизия (996)312-96-26-47

Магнитогорск (3519)55-03-13
Москва (495)268-04-70
Мурманск (8152)59-64-93
Набережные Челны (8552)20-53-41
Нижегород (831)429-08-12
Новокузнецк (3843)20-46-81
Новосибирск (383)227-86-73
Омск (3812)21-46-40
Орел (4862)44-53-42
Оренбург (3532)37-68-04
Пенза (8412)22-31-16

Россия (495)268-04-70

Пермь (342)205-81-47
Ростов-на-Дону (863)308-18-15
Рязань (4912)46-61-64
Самара (846)206-03-16
Санкт-Петербург (812)309-46-40
Саратов (845)249-38-78
Севастополь (8692)22-31-93
Симферополь (3652)67-13-56
Смоленск (4812)29-41-54
Сочи (862)225-72-31
Ставрополь (8652)20-65-13

Казахстан (772)734-952-31

Сургут (3462)77-98-35
Тверь (4822)63-31-35
Томск (3822)98-41-53
Тула (4872)74-02-29
Тюмень (3452)66-21-18
Ульяновск (8422)24-23-59
Уфа (347)229-48-12
Хабаровск (4212)92-98-04
Челябинск (351)202-03-61
Череповец (8202)49-02-64
Ярославль (4852)69-52-93

<https://mechanobr.nt-rt.ru/> || mbw@nt-rt.ru

ДЕЛИТЕЛЬ ПРОБ РОТАЦИОННЫЙ ДПР-30

Руководство по эксплуатации

924PM-B.00.000 РЭ

СОДЕРЖАНИЕ

	Введение	3
1	Назначение	3
2	Основные технические характеристики	4
3	Состав изделия	5
4	Устройство и принцип работы	6
5	Указание мер безопасности	9
6	Подготовка к работе	10
7	Порядок работы	10
8	Техническое обслуживание	11
9	Характерные неисправности и методы их устранения	12
10	Правила хранения и транспортирования	13
11	Утилизация	13

Руководство содержит: техническую характеристику, сведения об устройстве, принцип действия и правила эксплуатации делителя проб ротационного ДПР-30 (в дальнейшем делитель).

При обслуживании и эксплуатации делителя также следует руководствоваться общими для промышленного оборудования приемами и средствами.

1 НАЗНАЧЕНИЕ

1.1 Делитель проб ротационный ДПР-30 предназначен для сокращения геологических проб горных пород и руд, при их подготовке к аналитическим исследованиям.

1.2 Рекомендуется использовать делитель совместно с питателем для равномерной подачи материала (см. рис.1) или дробилкой щековой (см. рис.2).

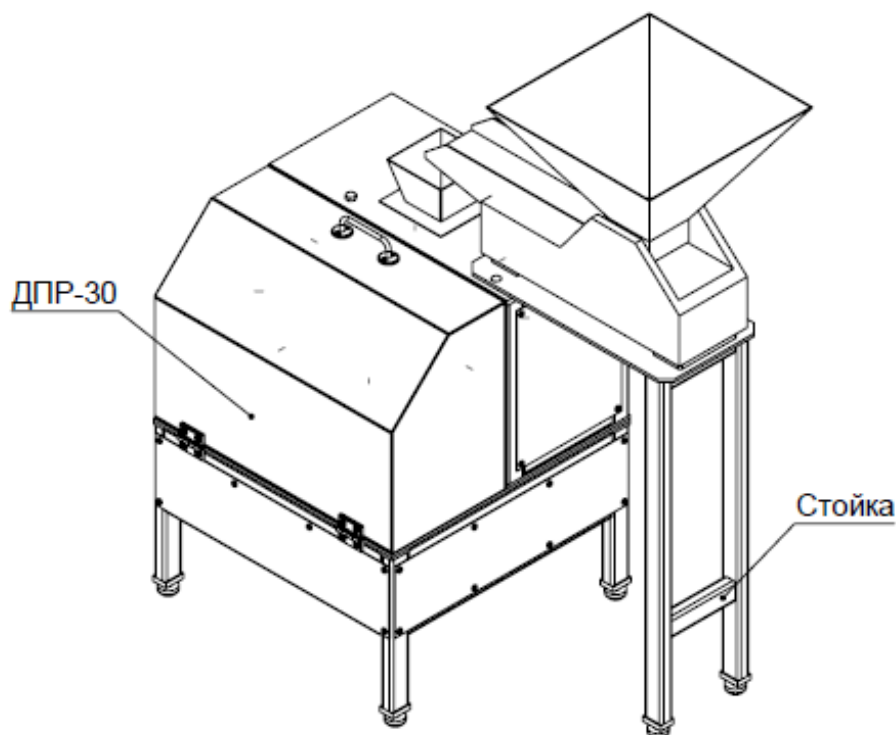


Рисунок 1

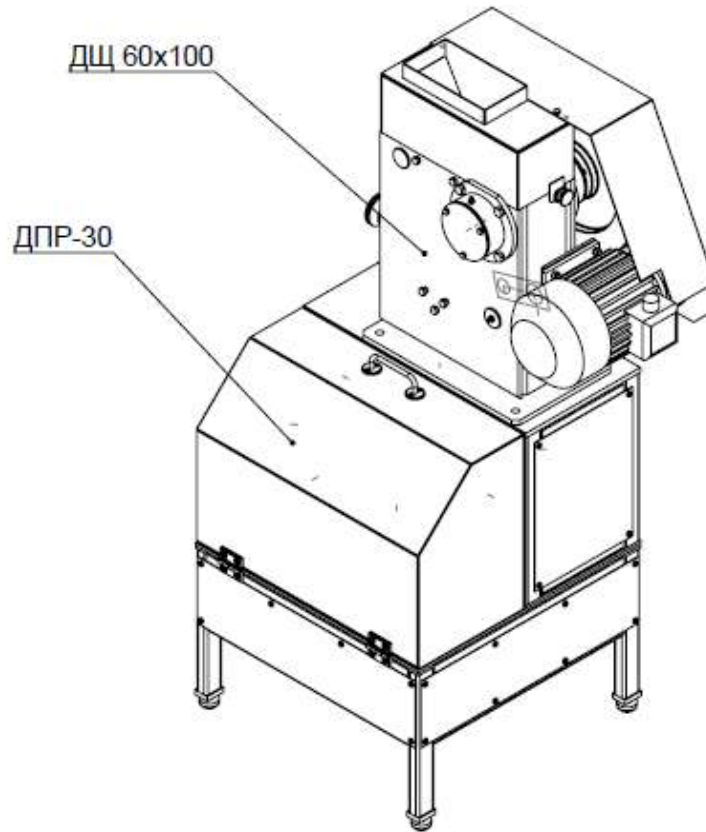


Рисунок 2

2 ОСНОВНЫЕ ТЕХНИЧЕСКИЕ ХАРАКТЕРИСТИКИ

2.1 Основные параметры и размеры делителя приведены в таблице 1.

Таблица 1

Наименование параметра	Норма
Крупность исходного питания, мм, не более	20
Полный объем всех пробоприемников, дм ³	30
Показатель сокращения	1/2... 1/8
Мощность электродвигателя, кВт	0,25
Габаритные размеры, мм, не более:	
длина	550
ширина	580
высота	800
Вес, кг, не более	110

3 СОСТАВ ИЗДЕЛИЯ

3.1 Перечень основных узлов и деталей делителя приведен в таблице 2.

Таблица 2

Составные части	количество
Корпус	1
Ротор вращающийся	1
Емкости приемные	8
Воронка	1
Привод	1
Комплект принадлежностей*	
Стойка	1
Пульт управления	1

*- комплектация принадлежностями оговаривается при заказе.

3.2 Список используемых в делителе покупных изделий приведен в таблице 3.

Таблица 3

Наименование	Кол-во, шт
IRW050 innored 28 об/мин, 250Вт	1
Трещетка 5 звезд. TRI-DIAMOND	1

4 УСТРОЙСТВО И ПРИНЦИП РАБОТЫ

4.1 Устройство

4.1.1 Устройство делителя представлено на рисунке 3.

Делитель представляет собой закрытый корпус внутри, которого расположены: ротор вращающийся, привод и приемные емкости. На верхней крышке корпуса устанавливается воронка (13).

Корпус состоит из четырех основных частей: рама нижняя (1), рама верхняя (2), стол (3), крышка (4). Рама нижняя является основанием для монтажа всех остальных частей и устанавливается на четырех резьбовых опорах. Внутри рамы имеется площадка для установки привода (5). Привод закрыт с трех сторон съемными листами. Сверху на раму устанавливается стол (3) с центральным отверстием для прохода вала привода. Верхняя рама (2) и крышка (4) образуют рабочее пространство, в котором находится ротор вращающийся (6). Крышка крепится к раме петлями, что позволяет ее откидывать. Боковые стенки рамы верхней также закрыты съемными листами. На столе установлен концевой выключатель (7) предотвращающий пуск делителя при незакрытой крышке.

Привод (5) состоит из мотор-редуктора, вала (8) и обгонной муфты (трещетки) (9).

Ротор (6) представляет собой диск с бортами и центральной втулкой. В нижней части диска установлены два штыря. Стол устанавливается центральной втулкой на вал привода. На торец вала привода устанавливается шарик (10) передающий вертикальные нагрузки на вал. Штыри стола входят в пазы трещетки привода. При транспортировке ротор удерживается транспортными скобами (12).

Приемные емкости (11) имеют форму секторов и устанавливаются на стол.

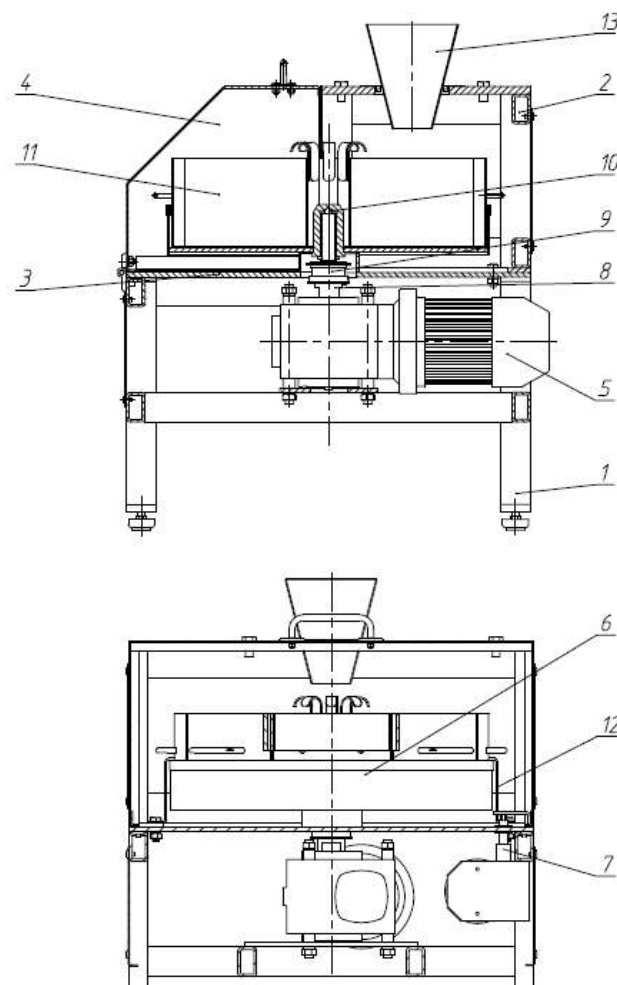
Верхняя рама корпуса имеет отверстие для установки воронки и четыре резьбовых отверстия для крепления стойки или дробилки щековой ДЩ 60x100.

4.1.2 Комплектация пультом управления оговаривается при заказе.

Принципиальная электрическая схема пульта управления при использовании делителя с питателем приведена на рисунке 4.

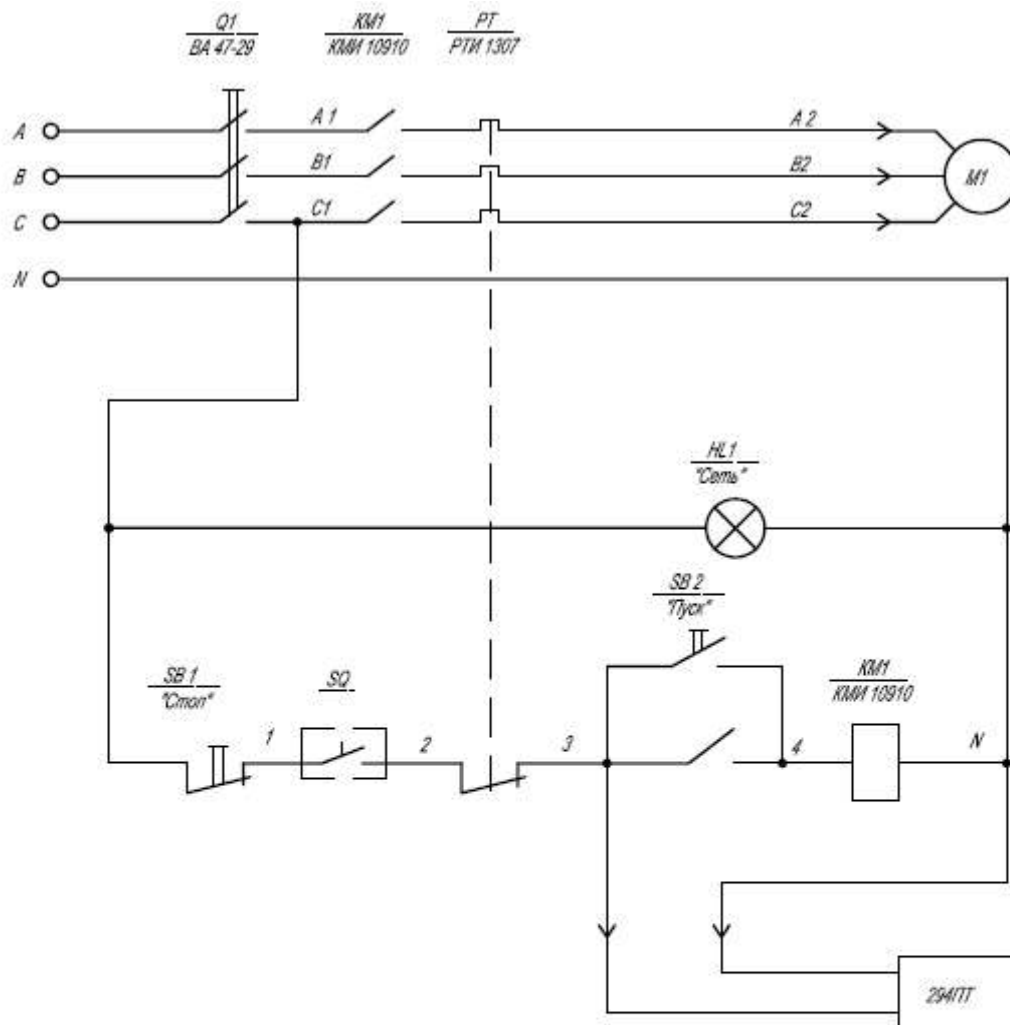
4. 2 Принцип работы

4.2.1 Ротор с установленными приемными емкостями вращается равномерно с малой скоростью. Проба поступает в воронку при помощи питателя или из установленной на корпусе дробилки. Так как скорость вращения ротора постоянна, в каждой емкости находится равное количество материала, составляющее 1/8 часть исходной пробы.



1 – Рама нижняя; 2 – Рама верхняя; 3 – Стол; 4 – Крышка; 5 – Площадка; 6 – Ротор; 7 – Выключатель концевой; 8 – Вал; 9 – Обгонная муфта; 10 – Шарик; 11-Приемные емкости; 12-Транспортная скоба; 13-Воронка.

Рисунок 1 – Устройство делителя проб ротационного.



<i>N</i> ^а	<i>Позиция</i>	<i>Наименование</i>	<i>Тип</i>	<i>Кол.</i>
	<i>M1</i>	<i>Двигатель</i>	<i>АИР56В4 (0,18кВт)</i>	<i>1</i>
<i>2</i>	<i>Q1</i>	<i>Автоматический выключатель</i>	<i>BA 47-29</i>	<i>1</i>
<i>3</i>	<i>KM1</i>	<i>Магнитный пускатель 10А</i>	<i>KM1 10910</i>	<i>1</i>
<i>4</i>	<i>PT</i>	<i>Электротермовое реле</i>	<i>PT1 1307</i>	<i>1</i>
<i>5</i>	<i>HL1</i>	<i>Индикатор светосигнальный</i>	<i>ENR-22 (зеленый)</i>	<i>1</i>
<i>6</i>	<i>SB1</i>	<i>Кнопка управления</i>	<i>AE-22 (Стоп)</i>	<i>1</i>
<i>7</i>	<i>SB2</i>	<i>Кнопка управления</i>	<i>AE-22 (Пуск)</i>	<i>1</i>
<i>8</i>	<i>SQ</i>	<i>Микровыключатель</i>	<i>МТ2204 ЛУТ, усл. 131</i>	<i>1</i>

Рисунок 2 – Схема электрическая принципиальная.

5 УКАЗАНИЕ МЕР БЕЗОПАСНОСТИ

5.1 Конструкция делителя отвечает требованиям безопасности ГОСТ 12.2.003.

Делитель соответствует «Общим правилам безопасности для предприятий и организаций металлургической промышленности», утвержденным Госгортехнадзором СССР.

5.2 Корпус делителя имеет защитное заземление в соответствии с ГОСТ 12.1.019 и ГОСТ 12.1.030.

5.3 Электрооборудование делителя выполнено в закрытом исполнении, имеет класс защиты 01 по ГОСТ 12.2.007.0 и соответствует «Правилам устройства электроустановок» (ПУЭ).

5.4 Основные характеристики по шуму и вибрации.

5.4.1 Корректированный уровень звуковой мощности при работе делителя не превышает 89 дБА.

5.4.2 Параметром вибрации для делителя в соответствии с требованиями ГОСТ 12.1.012 являются динамические нагрузки, передаваемые делителем на строительные конструкции и составляющие 3% от веса делителя.

5.6 Обеспечение пожарной безопасности соответствует ГОСТ 12.1.004.

5.7 К работе по обслуживанию делителя допускаются лица, обученные безопасным приемам труда и прошедшие инструктаж по технике безопасности с учетом требований 924PM.00.000PЭ и ГОСТ 12.3.002.

5.8 ЗАПРЕЩАЕТСЯ:

- включать без заземления корпуса электродвигателя и рамы;
- производить ремонт, наладку и осмотр, включенного в сеть электрооборудования;
- снимать приемные емкости с ротора до его полной остановки.

6 ПОДГОТОВКА К РАБОТЕ

6.1 Монтаж

6.1.1 После поступления делителя проверить внешним осмотром его комплектность и сохранность.

6.1.2 Произвести установку делителя на рабочее место, обеспечив горизонтальность стола рамы по уровню. Крепление делителя к полу не требуется.

6.1.3 **снять транспортные скобы;**

6.1.4 Установить стойку или дробилку и закрепить их к верхней раме.

6.1.5 Произвести пробный пуск, убедившись в отсутствии задевания ротора и емкостей за другие элементы конструкции.

6.2 Подготовка к работе

6.2.1 Перед пуском делителя необходимо проверить: затяжку болтовых соединений, состояние узлов и деталей, отсутствие посторонних предметов, наличие смазки в подшипниковых узлах.

6.2.2 Установить на ротор приемные емкости.

7 ПОРЯДОК РАБОТЫ

7.1 Включить вращение ротора и подать в делитель сокращаемую пробу.

7.2 После окончания подачи материала остановить делитель, извлечь приемные емкости с необходимой сокращенной пробой.

7.3 Извлечь оставшиеся емкости и опорожнить их, после чего очистить емкости и ротор от остатков проб.

8 ТЕХНИЧЕСКОЕ ОБСЛУЖИВАНИЕ

8.1 Периодически, не реже одного раза в месяц, производить осмотр делителя с целью определения его работоспособности и проверки состояния электрооборудования.

8.2 Перед началом работы проверять надежность резьбовых соединений.

8.3 Производить смазку делителя согласно таблице 4.

Таблица 4

Наименование смазываемых деталей	Наименование смазочных материалов	Количество точек смазки	Способ нанесения смазочных материалов	Периодичность проведения смазки
Втулка ротора	ЦИАТИМ 221 ГОСТ 9433	1	Набивка	Один раз в 3 месяца
Резьба регулировочных ножек	Литол-24 ГОСТ 21150	4	Наружная смазка	Один раз в 12 месяца
Мотор-редуктор	Согласно паспорту на мотор-редуктор			

9 ХАРАКТЕРНЫЕ НЕИСПРАВНОСТИ И МЕТОДЫ ИХ УСТРАНЕНИЯ

9.1 Возможные неисправности, которые возникают при эксплуатации, и способы их устранения указаны в таблице 5.

Таблица 5

№ п/п	Внешнее проявление неисправности	Вероятная причина	Метод ремонта
1.	Электродвигатель привода приёмного устройства не вращается и гудит.	Электродвигатель работает на двух фазах.	Проверить наличие фаз электропитания.
		Неисправность в исполнительном механизме.	Устранить неисправность исполнительного механизма.
		Электродвигатель вышел из строя.	См. ИЭ на мотор редуктор.
2.	Увеличение шума, в том числе на холостом ходу.	Вышла из строя обгонная муфта (трещетка).	Заменить обгонную муфту _____.
		Ослабление крепления элементов.	Проверить затяжку элементов крепления, при необходимости подтянуть.
3.	Повышенный нагрев редукторной части.		См. ИЭ на мотор редуктор.
4.	Течь масла через манжеты.		См. ИЭ на мотор редуктор.

10 ПРАВИЛА ХРАНЕНИЯ И ТРАНСПОРТИРОВАНИЯ

10.1 Делитель должен храниться под навесом или в помещении.

Условия хранения в части воздействия климатических факторов-3 по ГОСТ 15150.

10.2 Делитель может транспортироваться в упакованном виде любым видом транспорта в соответствии с нормами и правилами, принятыми для конкретного вида транспорта.

11 УТИЛИЗАЦИЯ

11.1 Утилизация изделия производится методом его полной разборки и сдачи составных частей на металлолом.

11.2 В составе изделия содержится цветной металл: медь, алюминий. Цветной металл отделяется разборкой.

11.3 Составных частей, представляющих опасность для жизни, здоровья людей и окружающей среды после окончания срока службы, питатель не содержит.

РУКОВОДСТВО ПО ЭКСПЛУАТАЦИИ НЕ ОТРАЖАЕТ НЕЗНАЧИТЕЛЬНЫХ КОНСТРУКТИВНЫХ ИЗМЕНЕНИЙ В ИЗДЕЛИИ, ВНЕСЕННЫХ ИЗГОТОВИТЕЛЕМ ПОСЛЕ ПОДПИСАНИЯ К ВЫПУСКУ В СВЕТ ДАННОГО РУКОВОДСТВА, А ТАКЖЕ ИЗМЕНЕНИЙ ПО КОМПЛЕКТУЮЩИМ ИЗДЕЛИЯМ И ДОКУМЕНТАЦИИ, ПОСТУПАЮЩЕЙ С НИМИ.

Архангельск (8182)63-90-72
Астана (7172)727-132
Астрахань (8512)99-46-04
Барнаул (3852)73-04-60
Белгород (4722)40-23-64
Брянск (4832)59-03-52
Владивосток (423)249-28-31
Волгоград (844)278-03-48
Вологда (8172)26-41-59
Воронеж (473)204-51-73
Екатеринбург (343)384-55-89
Иваново (4932)77-34-06

Ижевск (3412)26-03-58
Иркутск (395)279-98-46
Казань (843)206-01-48
Калининград (4012)72-03-81
Калуга (4842)92-23-67
Кемерово (3842)65-04-62
Киров (8332)68-02-04
Краснодар (861)203-40-90
Красноярск (391)204-63-61
Курск (4712)77-13-04
Липецк (4742)52-20-81
Киргизия (996)312-96-26-47

Магнитогорск (3519)55-03-13
Москва (495)268-04-70
Мурманск (8152)59-64-93
Набережные Челны (8552)20-53-41
Нижний Новгород (831)429-08-12
Новокузнецк (3843)20-46-81
Новосибирск (383)227-86-73
Омск (3812)21-46-40
Орел (4862)44-53-42
Оренбург (3532)37-68-04
Пенза (8412)22-31-16
Россия (495)268-04-70

Пермь (342)205-81-47
Ростов-на-Дону (863)308-18-15
Рязань (4912)46-61-64
Самара (846)206-03-16
Санкт-Петербург (812)309-46-40
Саратов (845)249-38-78
Севастополь (8692)22-31-93
Симферополь (3652)67-13-56
Смоленск (4812)29-41-54
Сочи (862)225-72-31
Ставрополь (8652)20-65-13
Казахстан (772)734-952-31

Сургут (3462)77-98-35
Тверь (4822)63-31-35
Томск (3822)98-41-53
Тула (4872)74-02-29
Тюмень (3452)66-21-18
Ульяновск (8422)24-23-59
Уфа (347)229-48-12
Хабаровск (4212)92-98-04
Челябинск (351)202-03-61
Череповец (8202)49-02-64
Ярославль (4852)69-52-93

<https://mechanobr.nt-rt.ru/> | | mbw@nt-rt.ru