

Архангельск (8182)63-90-72
Астана (7172)727-132
Астрахань (8512)99-46-04
Барнаул (3852)73-04-60
Белгород (4722)40-23-64
Брянск (4832)59-03-52
Владивосток (423)249-28-31
Волгоград (844)278-03-48
Вологда (8172)26-41-59
Воронеж (473)204-51-73
Екатеринбург (343)384-55-89
Иваново (4932)77-34-06

Ижевск (3412)26-03-58
Иркутск (395)279-98-46
Казань (843)206-01-48
Калининград (4012)72-03-81
Калуга (4842)92-23-67
Кемерово (3842)65-04-62
Киров (8332)68-02-04
Краснодар (861)203-40-90
Красноярск (391)204-63-61
Курск (4712)77-13-04
Липецк (4742)52-20-81
Киргизия (996)312-96-26-47

Магнитогорск (3519)55-03-13
Москва (495)268-04-70
Мурманск (8152)59-64-93
Набережные Челны (8552)20-53-41
Нижний Новгород (831)429-08-12
Новокузнецк (3843)20-46-81
Новосибирск (383)227-86-73
Омск (3812)21-46-40
Орел (4862)44-53-42
Оренбург (3532)37-68-04
Пенза (8412)22-31-16
Россия (495)268-04-70

Пермь (342)205-81-47
Ростов-на-Дону (863)308-18-15
Рязань (4912)46-61-64
Самара (846)206-03-16
Санкт-Петербург (812)309-46-40
Саратов (845)249-38-78
Севастополь (8692)22-31-93
Симферополь (3652)67-13-56
Смоленск (4812)29-41-54
Сочи (862)225-72-31
Ставрополь (8652)20-65-13
Казахстан (772)734-952-31

Сургут (3462)77-98-35
Тверь (4822)63-31-35
Томск (3822)98-41-53
Тула (4872)74-02-29
Тюмень (3452)66-21-18
Ульяновск (8422)24-23-59
Уфа (347)229-48-12
Хабаровск (4212)92-98-04
Челябинск (351)202-03-61
Череповец (8202)49-02-64
Ярославль (4852)69-52-93

<https://mechanobr.nt-rt.ru/> || mbw@nt-rt.ru

ДРОБИЛКА ЩЕКОВАЯ ЛАБОРАТОРНАЯ ДЩ 100x200

Руководство по эксплуатации

187ДР-А.00.000 РЭ

Санкт-Петербург

2007

СОДЕРЖАНИЕ

1. НАЗНАЧЕНИЕ ИЗДЕЛИЯ	3
2. ОСНОВНЫЕ ТЕХНИЧЕСКИЕ ДАННЫЕ И ХАРАКТЕРИСТИКИ.....	3
3. СОСТАВ ИЗДЕЛИЯ	4
4. УСТРОЙСТВО И ПРИНЦИП РАБОТЫ.....	4
5. УКАЗАНИЕ МЕР БЕЗОПАСНОСТИ	5
6. ПОДГОТОВКА К РАБОТЕ И ПУСК.....	6
7. ТЕХНИЧЕСКОЕ ОБСЛУЖИВАНИЕ	6
8. ВОЗМОЖНЫЕ НЕИСПРАВНОСТИ И СПОСОБЫ ИХ УСТРАНЕНИЯ	8
9. ПРАВИЛА ХРАНЕНИЯ И ТРАНСПОРТИРОВАНИЯ	8
ПРИЛОЖЕНИЕ 1	9

Настоящее руководство по эксплуатации предназначено для описания технических данных дробилки щековой лабораторной, её устройства и принципа работы, а также правил монтажа, эксплуатации и устранения возможных неисправностей.

1. НАЗНАЧЕНИЕ ИЗДЕЛИЯ

1.1. Дробилка щековая лабораторная ДЩ 100х200 (далее – дробилка) предназначена для мелкого дробления хрупких материалов прочностью до 200 МПа, кроме радиоактивных и взрывоопасных материалов.

1.2. Примеры материалов для дробления: керамика, руда, гранит, полевой шпат, кварц, корунд, шамот, известняк, гравий, уголь, кокс, графит, шлак, кремний, боксит, бетон, доломит, соли, силикат, агломерат, цементный клинкер, стекло и т. д.

1.3. Вид климатического исполнения УХЛ-4 по ГОСТ 15150.

2. ОСНОВНЫЕ ТЕХНИЧЕСКИЕ ДАННЫЕ И ХАРАКТЕРИСТИКИ

2.1. Основные технические данные и характеристики приведены в табл. 1.

Таблица 1

Наименование основного параметра и размера	Норма	
	00	01*
1. Приемное отверстие, мм ширина длина	100 200	100 200
2. Крупность исходного питания, мм, не более	90	90
3. Размер разгрузочной щели, мм	2÷15	2÷15
4. Крупность готового продукта d ₅₀ , мм, не более при минимальной щели	2,5	5
5. Производительность при дроблении кусков гранита средней крупности, кг/ч, не более	300	800
6. Мощность двигателя, кВт	2,2	2,2
7. Габаритные размеры, мм длина ширина высота	860 500 1300	860 500 1300
8. Масса, кг	250	250

*-исполнение 01 отличается увеличенным ходом щеки в нижней части

3. СОСТАВ ИЗДЕЛИЯ

3.1. Перечень основных узлов и деталей машины приведен в табл. 2 (см. Приложение. 1).

Таблица 2

Наименование	Позиция на рис. 1	Количество
Воронка загрузочная	1	1
Корпус	4	1
Рама	14	1
Воронка разгрузочная	13	1
Щека неподвижная	6	1
Щека подвижная	8	1
Клин	2	2
Броня	7	2
Футеровка	5	2
Ось	3	1
Вал эксцентриковый	19	1
Коромысло (серьга в сборе)	15	1
Клиноременная передача	18	1
Штифт срезной	9	1
Шток	10	1
Контргайка	11	1
Упор	12	1

Комплектация рамой (14) и воронкой (13) оговаривается при заказе.

3.2. Перечень быстроизнашивающихся деталей:

- Броня (поз. 7 на рис. 1).
- Футеровка (поз. 5 на рис. 1).

3. Перечень стандартных элементов:

Двигатель АИР90L4, 2.2 кВт, 1500 об/мин,

Подшипник 210 ГОСТ 8338 -4шт.,

Подшипник 1308 ГОСТ 28428-2шт.,

Ремень А(А)-1250 ГОСТ1284-2шт.

4. УСТРОЙСТВО И ПРИНЦИП РАБОТЫ

Устройство дробилки показано в приложении 1.

Дробилка (приложение 1) состоит из установленного на раме 14 корпуса 4, к которому крепятся загрузочная 1 и разгрузочная 13 воронки.

Дробление происходит в пространстве между бронями 7, покрывающими неподвижную 6 и подвижную 8 дробящие щеки и

имеющими гребенчатый профиль в поперечном сечении. Боковые стенки корпуса предохраняются от износа футеровками 5.

Верхняя часть подвижной щеки смонтирована на эксцентриковом валу 19, нижняя часть связана с корпусом через коромысло 15. Эксцентриковый вал получает вращение от электродвигателя 17 через клиноременную передачу 18. На другом конце вала 19 противоположно ведомому шкиву установлен маховик. Маховик предназначен для создания дополнительного дробящего усилия за счет силы инерции, а также компенсации опрокидывающего момента, создаваемого весом шкива. Шкивы и маховик укрыты ограждениями 16 и 20.

Неподвижная щека 6 шарнирно связана с корпусом 4 с помощью легкоъемной оси 3, поворот относительно которой позволяет установить необходимый зазор (разгрузочную щель) между бронями 7 щек.

Дробимый материал поступает из загрузочной воронки в рабочее пространство между дробящими щеками. При вращении эксцентрикового вала подвижная щека перемещается относительно неподвижной, обеспечивая дробление и разгрузку материала.

При сближении щек материал дробится, а при отходе подвижной щеки высыпается в разгрузочную воронку.

Производительность дробилки и крупность дробленого материала определяются разгрузочной щелью.

Фиксирование разгрузочной щели осуществляется с помощью упора 12. При завинчивании штока 10 в резьбу корпуса 4 при отпущенной контргайке 11 он передает движение упору 12 через тарельчатые пружины, служащие для предохранения дробилки от перегрузок. Упор 12 толкает щеку 6, которая проворачивается вокруг своей оси на необходимый угол для установки нужной щели. В таком положении шток фиксируется в резьбе контргайкой 11.

Для предохранения дробилки от поломки в случае попадания недробимого тела шток имеет срезной штифт 9.

5. УКАЗАНИЕ МЕР БЕЗОПАСНОСТИ

5.1. Дробилка должна быть заземлена в соответствии с ГОСТ 12.2.007.0.

5.2. Помещение должно быть оборудовано вентиляцией.

5.3. К работе на ДЩ 100х200 допускаются лица, ознакомленные с настоящим руководством, прошедшие инструктаж по технике безопасности с учетом требований ГОСТ 12.3.002 и имеющие квалификационную группу по электробезопасности не ниже II. К техническому обслуживанию и ремонту дробилки допускаются лица, имеющие квалификационную группу не ниже III.

5.4. Не допускается работа со снятыми или поврежденными ограждениями клиноременной передачи и маховика, а также снятой загрузочной воронкой.

5.5. Во избежание поломки загрузку дробилки дробимым материалом производить только после запуска и разгона двигателя.

5.6. Немедленно прекратить работу дробилки в случае обнаружения какой-либо поломки или неисправности!

5.7. Запрещается:

- включать электродвигатель дробилки без заземления;
- производить осмотр, наладку и ремонт дробилки при включенном в сеть электродвигателе;
- во время работы дробилки заглядывать в загрузочную воронку и опускать в неё руки, а также снимать её и касаться движущихся частей дробилки.

6. ПОДГОТОВКА К РАБОТЕ И ПУСК

6.1. Установить дробилку в помещении на ровной горизонтальной поверхности, крепление болтами к которой не обязательно.

6.2. Заземлить дробилку.

6.3. При подключении дробилки к электрической сети следует проверить направление вращения электродвигателя. Он должен вращаться по часовой стрелке при наблюдении со стороны вентилятора.

6.4. Проверить наличие смазки подшипников и втулок коромысла. Перемещения движущихся частей должны быть легкими, без заеданий.

6.5. Установить необходимый размер разгрузочной щели между щеками, для чего необходимо сначала отпустить контргайку 11, отрегулировать щель, вращая шток 10, а затем зажать контргайку 11.

6.6. Включить электродвигатель дробилки.

6.7. После разгона двигателя подать дробимый материал в загрузочную воронку.

6.8. В случае твердого и абразивного материала рекомендуется дробление в две стадии: сначала с большим зазором между щеками, затем – с меньшим зазором.

7. ТЕХНИЧЕСКОЕ ОБСЛУЖИВАНИЕ

7.1. В течение эксплуатации необходимо производить профилактический осмотр узлов и электродвигателя дробилки.

7.2. Периодически контролировать состояние смазки и уплотнений подшипниковых узлов, состояние смазки втулок осей коромысла.

7.3. Смазке подлежат подшипники подвижной щеки (1 точка), подшипники вала (2 точки) и втулки осей рычага (1 точка). Указанные точки снабжены пресс-масленками. Рекомендуется следующий режим смазки: подшипники вала и шатуна через 200 рабочих часов, втулки осей коромысла – через 30 часов. В качестве смазки применять Литол-24 ГОСТ 21150.

7.4. Периодически проверять затяжку резьбовых соединений.

7.5. Периодически проверять визуально состояние поверхностей футеровок дробящих щек и очищать их рабочие поверхности. Основной износ происходит в нижней зоне камеры дробления, поэтому при износе футеровки обеих щек следует развернуть на 180°. После полного изнашивания футеровки заменить.

7.6. При замене броней дробящих щек следует отвернуть болты, крепящие клинья 2, и выбить клинья легкими ударами.

7.7. При износе футерующих листов 5, покрывающих боковые стенки корпуса 4, заменить листы 5.

7.8. Для очистки внутренней полости дробилки следует снять загрузочную воронку, вынуть ось 3, затем вытащить за ручку вверх неподвижную щеку 6, после чего внутренняя полость дробилки будет свободна для очистки.

8. ВОЗМОЖНЫЕ НЕИСПРАВНОСТИ И СПОСОБЫ ИХ УСТРАНЕНИЯ

8.1. Возможные неисправности, которые возникают при эксплуатации, и способы их устранения указаны в табл. 3.

Таблица 3

№ п/п	Наименование возможных неисправностей	Вероятная причина	Способ устранения
1	Увеличение шума, чрезмерный нагрев подшипниковых узлов.	Отсутствие смазки.	Заполнить смазкой полости подшипников.
		Выход из строя подшипников.	Заменить вышедшие из строя подшипники.
2	Закрупнение готового продукта.	Износ футеровок дробящих щек.	Перевернуть или заменить футеровки дробящих щек.
		Срезан штифт, и самопроизвольно увеличилась разгрузочная щель.	Заменить срезной штифт
3	Отсутствие небольшой податливости неподвижной щеки	Неисправны тарельчатые пружины	Заменить тарельчатые пружины

9. ПРАВИЛА ХРАНЕНИЯ И ТРАНСПОРТИРОВАНИЯ

9.1. Условия хранения дробилки – 1 или 2 по ГОСТ 15150.

9.2. Дробилку можно транспортировать любым видом транспорта в соответствии с правилами, принятыми для данного вида транспорта.

ПРИЛОЖЕНИЕ 1

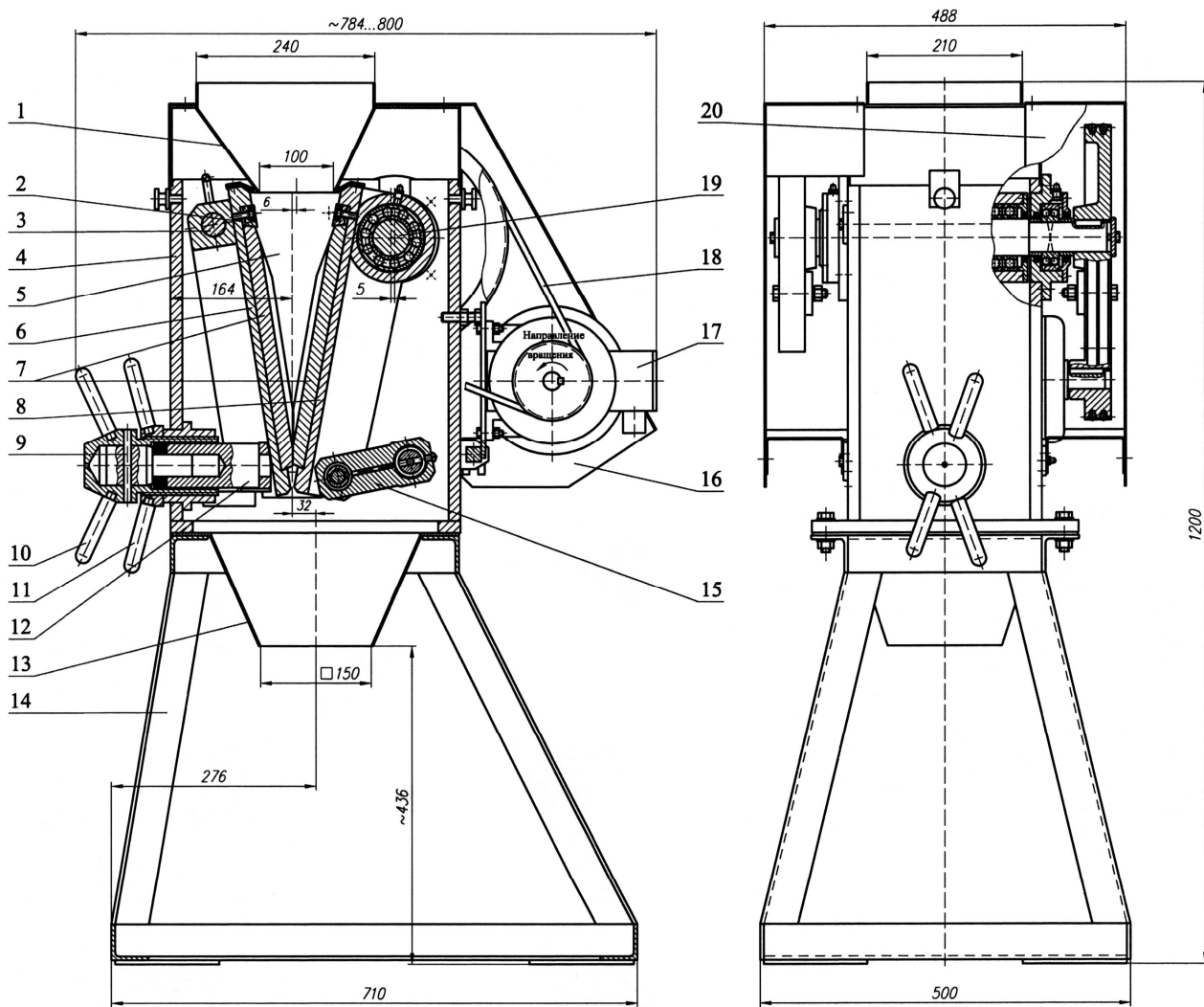


Рис. 1. Дробилка щековая ДШ 100x200

- 1 – воронка загрузочная; 2 – клин; 3 – ось; 4 – корпус; 5 – футеровка;
6 – щека неподвижная; 7 – броня; 8 – щека подвижная;
9 – штифт срезной; 10 – шток; 11 – контргайка; 12 – упор;
13 – воронка разгрузочная; 14 – рама; 15 – коромысло; 16, 20 – ограждение;
17 – электродвигатель; 18 – клиноременная передача;
19 – вал эксцентриковый.

РУКОВОДСТВО ПО ЭКСПЛУАТАЦИИ НЕ ОТРАЖАЕТ НЕЗНАЧИТЕЛЬНЫХ КОНСТРУКТИВНЫХ ИЗМЕНЕНИЙ В ИЗДЕЛИИ, ВНЕСЕННЫХ ИЗГОТОВИТЕЛЕМ ПОСЛЕ ПОДПИСАНИЯ К ВЫПУСКУ В СВЕТ ДАННОГО РУКОВОДСТВА, А ТАКЖЕ ИЗМЕНЕНИЙ ПО КОМПЛЕКТУЮЩИМ ИЗДЕЛИЯМ И ДОКУМЕНТАЦИИ, ПОСТУПАЮЩЕЙ С НИМИ.

Архангельск (8182)63-90-72
Астана (7172)727-132
Астрахань (8512)99-46-04
Барнаул (3852)73-04-60
Белгород (4722)40-23-64
Брянск (4832)59-03-52
Владивосток (423)249-28-31
Волгоград (844)278-03-48
Вологда (8172)26-41-59
Воронеж (473)204-51-73
Екатеринбург (343)384-55-89
Иваново (4932)77-34-06

Ижевск (3412)26-03-58
Иркутск (395)279-98-46
Казань (843)206-01-48
Калининград (4012)72-03-81
Калуга (4842)92-23-67
Кемерово (3842)65-04-62
Киров (8332)68-02-04
Краснодар (861)203-40-90
Красноярск (391)204-63-61
Курск (4712)77-13-04
Липецк (4742)52-20-81
Киргизия (996)312-96-26-47

Магнитогорск (3519)55-03-13
Москва (495)268-04-70
Мурманск (8152)59-64-93
Набережные Челны (8552)20-53-41
Нижний Новгород (831)429-08-12
Новокузнецк (3843)20-46-81
Новосибирск (383)227-86-73
Омск (3812)21-46-40
Орел (4862)44-53-42
Оренбург (3532)37-68-04
Пенза (8412)22-31-16
Россия (495)268-04-70

Пермь (342)205-81-47
Ростов-на-Дону (863)308-18-15
Рязань (4912)46-61-64
Самара (846)206-03-16
Санкт-Петербург (812)309-46-40
Саратов (845)249-38-78
Севастополь (8692)22-31-93
Симферополь (3652)67-13-56
Смоленск (4812)29-41-54
Сочи (862)225-72-31
Ставрополь (8652)20-65-13
Казахстан (772)734-952-31

Сургут (3462)77-98-35
Тверь (4822)63-31-35
Томск (3822)98-41-53
Тула (4872)74-02-29
Тюмень (3452)66-21-18
Ульяновск (8422)24-23-59
Уфа (347)229-48-12
Хабаровск (4212)92-98-04
Челябинск (351)202-03-61
Череповец (8202)49-02-64
Ярославль (4852)69-52-93