

Архангельск (8182)63-90-72
Астана (7172)727-132
Астрахань (8512)99-46-04
Барнаул (3852)73-04-60
Белгород (4722)40-23-64
Брянск (4832)59-03-52
Владивосток (423)249-28-31
Волгоград (844)278-03-48
Вологда (8172)26-41-59
Воронеж (473)204-51-73
Екатеринбург (343)384-55-89
Иваново (4932)77-34-06

Ижевск (3412)26-03-58
Иркутск (395)279-98-46
Казань (843)206-01-48
Калининград (4012)72-03-81
Калуга (4842)92-23-67
Кемерово (3842)65-04-62
Киров (8332)68-02-04
Краснодар (861)203-40-90
Красноярск (391)204-63-61
Курск (4712)77-13-04
Липецк (4742)52-20-81

Киргизия (996)312-96-26-47

Магнитогорск (3519)55-03-13
Москва (495)268-04-70
Мурманск (8152)59-64-93
Набережные Челны (8552)20-53-41
Нижний Новгород (831)429-08-12
Новокузнецк (3843)20-46-81
Новосибирск (383)227-86-73
Омск (3812)21-46-40
Орел (4862)44-53-42
Оренбург (3532)37-68-04
Пенза (8412)22-31-16

Россия (495)268-04-70

Пермь (342)205-81-47
Ростов-на-Дону (863)308-18-15
Рязань (4912)46-61-64
Самара (846)206-03-16
Санкт-Петербург (812)309-46-40
Саратов (845)249-38-78
Севастополь (8692)22-31-93
Симферополь (3652)67-13-56
Смоленск (4812)29-41-54
Сочи (862)225-72-31
Ставрополь (8652)20-65-13

Казахстан (772)734-952-31

Сургут (3462)77-98-35
Тверь (4822)63-31-35
Томск (3822)98-41-53
Тула (4872)74-02-29
Тюмень (3452)66-21-18
Ульяновск (8422)24-23-59
Уфа (347)229-48-12
Хабаровск (4212)92-98-04
Челябинск (351)202-03-61
Череповец (8202)49-02-64
Ярославль (4852)69-52-93

<https://mechanobr.nt-rt.ru/> || mbw@nt-rt.ru

МАШИНА ФЛОТАЦИОННАЯ МЕХАНИЧЕСКАЯ ЛАБОРАТОРНАЯ

ФМЛ-12

Руководство по эксплуатации

247ФЛ-Д.00.000 РЭ

СОДЕРЖАНИЕ

	Введение	3
1	Назначение	3
2	Основные технические характеристики	4
3	Состав изделия	5
4	Устройство и принцип работы	6
5	Указание мер безопасности	12
6	Подготовка к работе	13
7	Порядок работы	14
8	Техническое обслуживание	14
9	Характерные неисправности и методы их устранения	15
10	Правила хранения и транспортирования	15
11	Утилизация	16

Руководство содержит: техническую характеристику, сведения об устройстве, принцип действия и правила эксплуатации Машины флотационной механической лабораторной ФМЛ-12 (в дальнейшем – машина).

При обслуживании и эксплуатации машины также следует руководствоваться общими для промышленного оборудования приемами и средствами.

1 НАЗНАЧЕНИЕ

1.1 Машина предназначена для проведения исследований обогатимости различных руд методом пенной флотации при содержании твердого в пульпе до 30% по массе и крупностью менее 0,074 мм свыше 50% при рН от 2 до 12 и эксплуатируется во всех макроклиматических районах.

2 ОСНОВНЫЕ ТЕХНИЧЕСКИЕ ХАРАКТЕРИСТИКИ

2.1 Основные параметры и размеры машины приведены в таблице 1.

Таблица 1

Характеристики	Значение
1	2
1. Вместимость камер полезная, л, ($\pm 10\%$)	12
2. Диаметр импеллера, мм, не более	100
3. Частоты вращения импеллера, с^{-1} (об/мин)	15-30(900-1800)
4. Количество воздуха, засасываемого импеллером при наибольшей частоте вращения, л/с, не менее	0,27
5. Частота вращения пеногона, с^{-1} , ($\pm 20\%$)	0,25
6. Двигатель привода импеллера: тип номинальная мощность, кВт частота вращения, об/мин	АИР63А4У3 0,25 1500
7. Двигатель привода пеногона: тип номер редуктора передаточное отношение номинальная частота вращения выходного вала, об/мин.	СД-54 4 1:137 10,94
8. Ротамер: тип верхний предел измерения по воздуху, $\text{м}^3/\text{час}$	РМ-2-1ГУ3 1
9. Габаритные размеры, мм, не более: * длина ширина высота	710/805 416/600 840/1450
10. Масса, кг, не более*	51/78

*-параметры без стойки/ со стойкой

3 СОСТАВ ИЗДЕЛИЯ

3.1 Перечень основных узлов и деталей дробилки приведен в таблице 2.

Таблица 2

Наименование	Обозначение	Пози-ция на рис.1,2,3	Кол- во, шт.
1	2	3	4
Корпус	247ФЛ-Д.03.000	1	1
Крышка	247ФЛ-Д.02.000	2	1
Блок импеллера	247ФЛ-Д.01.000	3	1
Камера*	247ФЛ-Д.13.000	4	1
Пеногон	247ФЛ-Д.05.000	5	1
Привода пеногона	247ФЛ-Д.08.000	6	1
Двигатель	-	7	1
Прижим	247ФЛ-Д.07.000	8	1
Ручка	247ФЛ-Д.00.001	9	1
Ротаметр	-	10	1
Лопатка	247ФЛ-Д.04.000	11	2
Блок управления (ВПЧ)	E2-8300-SP5L	12	1
Стойка*	247ФЛ-Д.20.000	13	1

3.2 Список используемых в машине покупных изделий приведен в таблице 3.

Таблица 3

Наименование	Количество, шт.
Подшипник 180205 ГОСТ 28428	2
Манжета 1.1-20x40-1 ГОСТ 8752	2
Электродвигатель АИР63А4У3 (0,25 кВт, 1500 об/мин)	1
Двигатель СД 54 тип 4 10,94 об/мин	1
Кольцо 240-250-46-2-4 ГОСТ 9833	1
Ремень Z(O)-630 ГОСТ 1289	1
Векторный преобразователь частоты E2-8300-SP5L	1

4 УСТРОЙСТВО И ПРИНЦИП РАБОТЫ

4.1 Устройство

4.1.1 Устройство машины представлено на рисунке 1.

Основными рабочими органами машины являются блок импеллера (3), камера (4) и пеногон (5) с лопаткой (11).

Блок импеллера установлен (3) на корпусе (1), внутри которого расположены двигатель привода импеллера (7) и привод пеногона (6). Верхняя часть корпуса закрыта крышкой (2), под которой располагается клиноременная передача привода импеллера. На корпусе установлена площадка с преобразователем частоты (11).

Пеногон (5) устанавливается на камеру (4).

Камера (4) устанавливается на корпус и при помощи прижима (8) фиксируется рукояткой (9). Камера имеет зацеп на задней стенке, которым цепляется за крюк корпуса. На камере имеются площадки для установки пеногона и сливной кран (19).

Блок импеллера (см. рис. 2) состоит из корпуса (14), в котором установлен на подшипниках вал (15). На трубке корпуса установлен статор (16). На валу установлен приводной шкив (17) в верхней части и импеллер (18) в нижней. Статор и импеллер образуют аэрационный узел. Поступление воздуха в аэрационный узел происходит через зазор между трубкой корпуса и валом, через установленный на корпусе штуцер. Воздух в зону импеллера засасывается через ротаметр (10) и по трубке поступает в блок импеллера. Количество воздуха, поступающего в ротаметр, регулируется вентилем (24).

Пеногон представляет сборную рамку на оси которой, установлены лопатки. собой бронзовую втулку, закрепленную на планке. Оси рамки входят в бронзовые фтулки, которые закреплены на планках. На конце одной оси установлен приводной шкив. Планки крепятся к камере и имеет возможность вертикального перемещения.

Привод пеногона представляет собой двигатель (6), установленный на площадке. Площадка имеет возможность перемещения и фиксации в корпусе. На выходном валу мотора установлен шкив. Передача вращения от привода на пеногон осуществляется пассиком.

На корпусе установлены сигнальная лампа (20) и переключатель привода пеногона (21).

Машина устанавливается на стойку (13) (см. рис.2) или крепится к краю стол.

4.1.2 Схема электрической принципиальная электропривода машины представлена на рис. 4. Управление двигателем импеллера производится с помощью векторного преобразователя частоты, что позволяет осуществлять плавное изменение частоты вращения импеллера.

4.2 Принцип работы

4.2.1 Машина является устройством периодического действия.

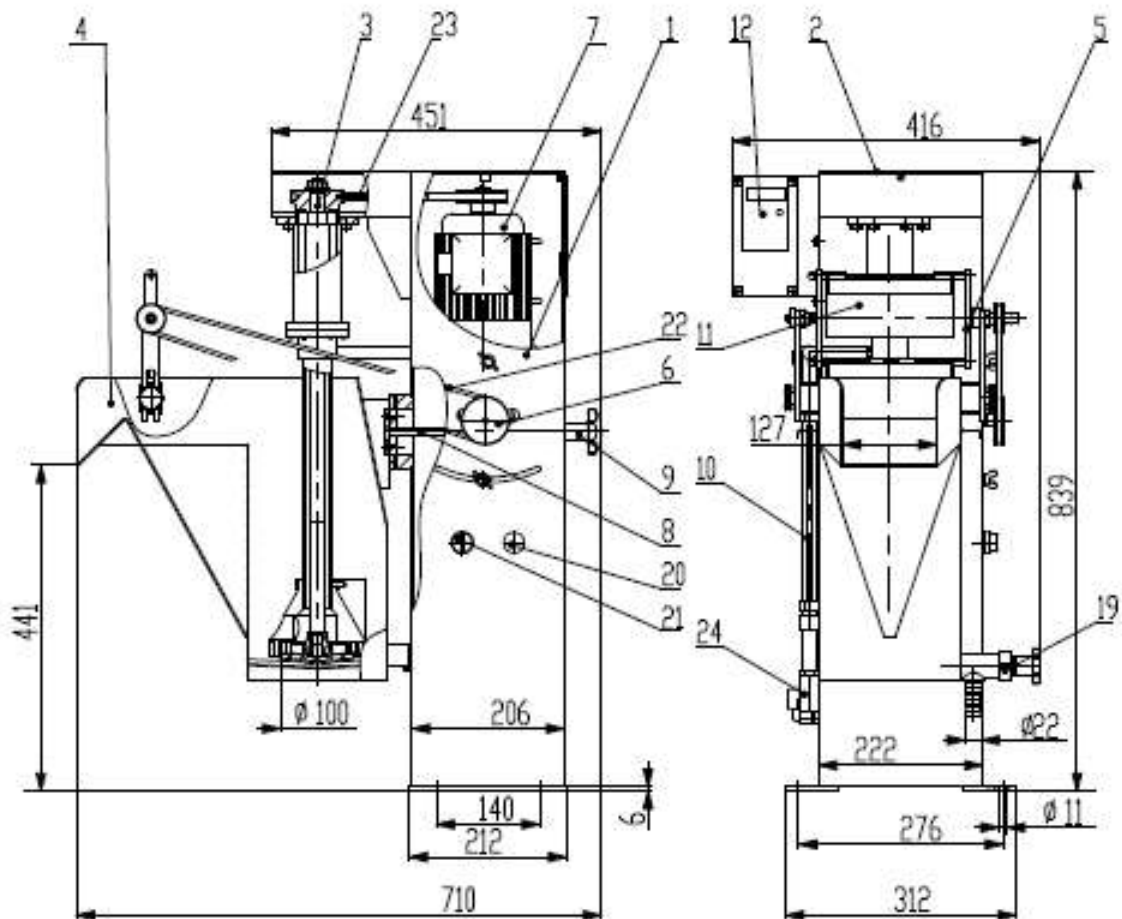
Материал предназначенный для разделения загружается в камеру в виде пульпы. При вращении импеллера происходит интенсивное перемешивание пульпы и пенообразование за счет подсоса воздуха. Регулировка количества подаваемого воздуха осуществляется вентилем ротаметра.

Всплывший пенный продукт удаляется из камеры лопатками пеногона. Наличие в камере шпичкастены (переднего кармана) с отверстием позволяет вернуть в нижнюю часть камеры случайно, занесенные в пенный продукт частицы, что повышает качество флотации.

4.2.2 В зависимости от свойств и количества перерабатываемого материала подбираются основные регулируемые параметры:

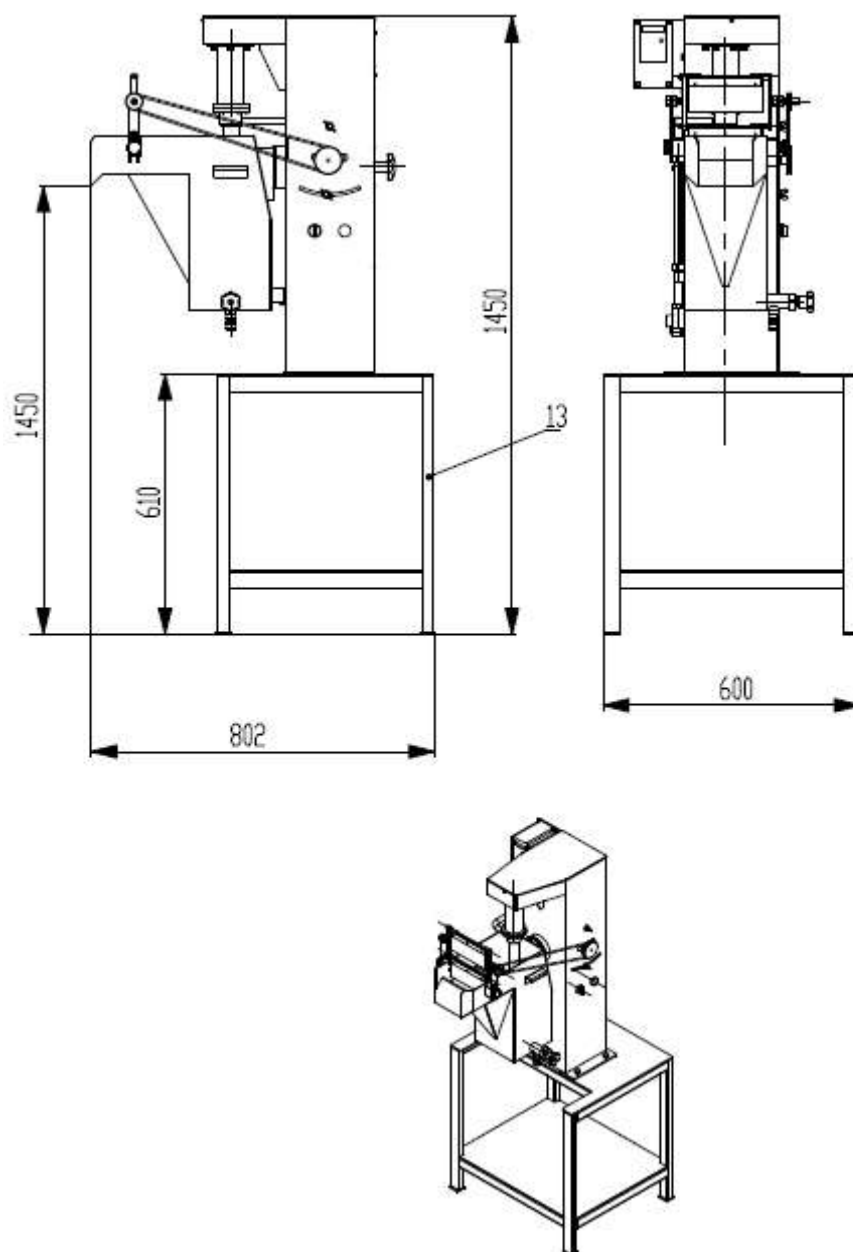
-частота вращения импеллера (настройка частоты питания привода импеллера);

-количество подаваемого на флотацию воздуха.



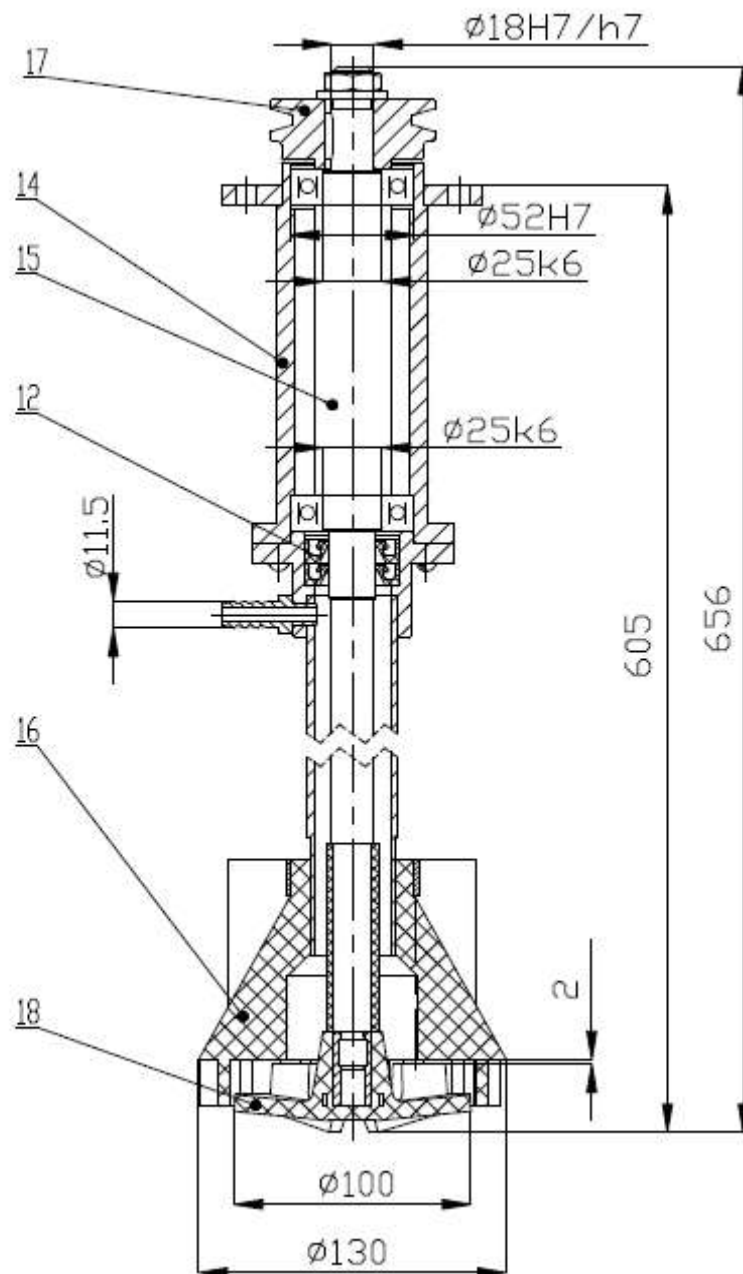
1 – Корпус; 2-крышка; 3 – Блок импеллера; 4– Камера; 5– Пеногон;
 6 – Привод пеногона; 7 – Двигатель; 8– Прижим; 9– Рукоятка;
 10 – Ротамер; 11– Лопатка; 12- Блок управления (ВПЧ); 19 Сливной
 кран; 20-сигнальная лампа; 21-переключатель; 22-пасик привода
 пеногона; 23-клиновой ремень; 24-вентиль.

Рисунок 1 – Устройство машины флотационной.



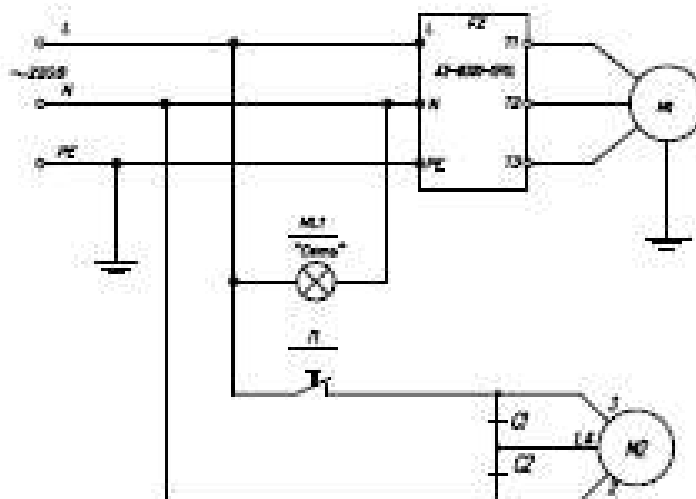
13-стойка.

Рисунок 2 – Установка машины флотационной на стойке.



14 – Корпус; 15 – Вал; 16 – Статор; 17 – Шкив; 18 – Импеллер.

Рисунок 3– Устройство блока импеллера.



№	Полное обозначение	Наименование	Тип	Кол
1	M1	Электродвигатель	АНРБ3М М1081	1
2	M2	Двигатель СДБ4	1 шт 0,9Мб/мин	1
3	FZ	ТН	ЕЗ-8.300-5РБ	1
4	ML1	Индикатор светосигнальный	ЕНР-22 (зеленый)	1
5	П	Переключатель	АС-22	1
6	C1	Конденсатор	МЕТ 2,2 мкФ 400 В	1
7	C2	Конденсатор	МЕТ 0,5 мкФ 400 В	1
8				

Рисунок 4 – Схема электрическая принципиальная.

5 УКАЗАНИЕ МЕР БЕЗОПАСНОСТИ

5.1 Конструкция машины отвечает требованиям безопасности ГОСТ 12.2.003.

Машина соответствует «Общим правилам безопасности для предприятий и организаций металлургической промышленности», утвержденным Госгортехнадзором РФ.

Предусмотрено ограждение вращающихся частей.

5.2 Электродвигатель машины имеет защитное заземление в соответствии с ГОСТ 12.1.019 и ГОСТ 12.1.030.

5.3 Электрооборудование машины выполнено в закрытом исполнении, имеет класс защиты 01 по ГОСТ 12.2.007.0 и соответствует «Правилам устройства электроустановок» (ПУЭ).

5.4 Основные характеристики по шуму и вибрации.

5.4.1 Корректированный уровень звуковой мощности при работе машины не превышает 89 дБА.

5.4.2 Параметром вибрации для машины в соответствии с требованиями ГОСТ 12.1.012 являются динамические нагрузки, передаваемые машиной на пол, составляют не более 3% от веса машины.

5.5 Обеспечение пожарной безопасности соответствует ГОСТ 12.1.004.

5.6 К работе по обслуживанию машины допускаются лица, обученные безопасным приемам труда и прошедшие инструктаж по технике безопасности с учетом требований 247ФЛ-Д.00.000РЭ и ГОСТ 12.3.002.

5.7 ЗАПРЕЩАЕТСЯ:

- включать без заземления корпуса электродвигателя;
- производить ремонт, наладку и осмотр, включенного в сеть электрооборудования;
- включать машину при открытых крышках корпуса и снятой камере.

6 ПОДГОТОВКА К РАБОТЕ

6.1 Монтаж

6.1.1 После поступления машины необходимо проверить внешним осмотром ее сохранность и произвести ее расконсервацию.

6.1.2 Машина устанавливается на край стола и крепится к нему.

6.1.3 Заземлить корпус машины. Произвести подключение электропитания.

6.2 Подготовка к работе

6.2.1 Перед пуском машины необходимо проверить: затяжку болтовых соединений, узлов и деталей, натяжение ремня привода импеллера.

6.2.2 Установить камеру и закрепить его.

6.2.3 Установить пеногон на камеру в положение обеспечивающее удаление пенного продукта. На ось пеногона установить лопатки. Соединить пеногон с приводом пассиком. Натяжение пассика обеспечить перемещением двигателя привода пеногона.

6.2.4 Установить необходимую скорость вращения импеллера задав необходимую частоту питания на блоке управления (ВПЧ) согласно инструкции на него. Зависимость скорости вращения импеллера от частоты показана в таблице 5.

Табл. 5

Частота питания двигателя Гц	20	30	40	50	60	
Частота вращения импеллера об/мин	600	900	1200	1500	1800	

6.2.5 Кратковременным пуском проверить правильность вращения импеллера (по направлению часовой стрелки, если смотреть на машину сверху).

7 ПОРЯДОК РАБОТЫ

7.1 Налить в камеру пульпу.

7.2 Установить под сливной порог камеры емкость для сбора пенного продукта.

7.3 Включить привод импеллера.

7.4 Включить привод пеногона.

7.5 После окончания работы отключить приводы в обратном порядке.

7.6 Слить пульпу из камеры через сливной кран.

7.7 Снять камеру.

8 ТЕХНИЧЕСКОЕ ОБСЛУЖИВАНИЕ

8.1 В процессе эксплуатации необходимо следить за износом импеллера и статора.

После окончания работ необходимо производить промывку камеры и блока импеллера.

8.2 Обслуживающий персонал должен периодически проверять состояние болтовых соединений, нагрев подшипников, отсутствие течи смазки. Смазку машины производить согласно таблице 6.

Таблица 6

Наименование смазываемых деталей	Наименование смазочных материалов	Количество точек смазки	Способ нанесения смазочных материалов	Периодичность проведения смазки
Подшипники электродвигателя	Согласно паспорту на электродвигатель	2	Набивка	Согласно паспорту на электродвигатель
Подшипники и редуктор двигателя СД54	Согласно паспорту на двигатель	2	заливка	Согласно паспорту на двигатель

9 ХАРАКТЕРНЫЕ НЕИСПРАВНОСТИ И МЕТОДЫ ИХ УСТРАНЕНИЯ

9.1 Перечень наиболее часто встречающихся или возможных неисправностей указан в таблице 7.

Таблица 7

Наименование неисправностей, внешнее проявление	Вероятные причины	Методы устранения
Нет вращения импеллера	Заклинивание импеллера из-за попадания постороннего предмета между статором и импеллером	Удалить посторонний предмет
Сильный нагрев блока импеллера	Выход из строя подшипников	Заменить подшипники
Подсос воздуха при полностью закрытом вентиле ротаметра	Износ манжет	Заменить манжеты

10 ПРАВИЛА ХРАНЕНИЯ И ТРАНСПОРТИРОВАНИЯ

10.1 Машина должна храниться в закрытых или других помещениях с естественной вентиляцией.

Условия хранения в части воздействия климатических факторов внешней среды – 3 по ГОСТ 15150.

10.2 Машина может транспортироваться в упакованном виде любым видом транспорта в соответствии с нормами и правилами, принятыми для данного вида транспорта.

11 УТИЛИЗАЦИЯ

11.1 Утилизация изделия производится методом его полной разборки и сдачи составных частей на металлолом.

11.2 В составе изделия содержится цветной металл: медь, алюминий. Цветной металл отделяется разборкой.

11.3 Составных частей, представляющих опасность для жизни, здоровья людей и окружающей среды после окончания срока службы, изделие не содержит.

Руководство по эксплуатации не отражает незначительных конструктивных изменений машины, внесенных изготовителем после подписания к выпуску в свет данного руководства, а также изменений по комплектующим изделиям и документации, поступающей с ними

Архангельск (8182)63-90-72
Астана (7172)727-132
Астрахань (8512)99-46-04
Барнаул (3852)73-04-60
Белгород (4722)40-23-64
Брянск (4832)59-03-52
Владивосток (423)249-28-31
Волгоград (844)278-03-48
Вологда (8172)26-41-59
Воронеж (473)204-51-73
Екатеринбург (343)384-55-89
Иваново (4932)77-34-06

Ижевск (3412)26-03-58
Иркутск (395)279-98-46
Казань (843)206-01-48
Калининград (4012)72-03-81
Калуга (4842)92-23-67
Кемерово (3842)65-04-62
Киров (8332)68-02-04
Краснодар (861)203-40-90
Красноярск (391)204-63-61
Курск (4712)77-13-04
Липецк (4742)52-20-81
Киргизия (996)312-96-26-47

Магнитогорск (3519)55-03-13
Москва (495)268-04-70
Мурманск (8152)59-64-93
Набережные Челны (8552)20-53-41
Нижний Новгород (831)429-08-12
Новокузнецк (3843)20-46-81
Новосибирск (383)227-86-73
Омск (3812)21-46-40
Орел (4862)44-53-42
Оренбург (3532)37-68-04
Пенза (8412)22-31-16
Россия (495)268-04-70

Пермь (342)205-81-47
Ростов-на-Дону (863)308-18-15
Рязань (4912)46-61-64
Самара (846)206-03-16
Санкт-Петербург (812)309-46-40
Саратов (845)249-38-78
Севастополь (8692)22-31-93
Симферополь (3652)67-13-56
Смоленск (4812)29-41-54
Сочи (862)225-72-31
Ставрополь (8652)20-65-13
Казахстан (772)734-952-31

Сургут (3462)77-98-35
Тверь (4822)63-31-35
Томск (3822)98-41-53
Тула (4872)74-02-29
Тюмень (3452)66-21-18
Ульяновск (8422)24-23-59
Уфа (347)229-48-12
Хабаровск (4212)92-98-04
Челябинск (351)202-03-61
Череповец (8202)49-02-64
Ярославль (4852)69-52-93

<https://mechanobr.nt-rt.ru/> | | mbw@nt-rt.ru