

31 32 31

Архангельск (8182)63-90-72
Астана (7172)727-132
Астрахань (8512)99-46-04
Барнаул (3852)73-04-60
Белгород (4722)40-23-64
Брянск (4832)59-03-52
Владивосток (423)249-28-31
Волгоград (844)278-03-48
Вологда (8172)26-41-59
Воронеж (473)204-51-73
Екатеринбург (343)384-55-89
Иваново (4932)77-34-06

Ижевск (3412)26-03-58
Иркутск (395)279-98-46
Казань (843)206-01-48
Калининград (4012)72-03-81
Калуга (4842)92-23-67
Кемерово (3842)65-04-62
Киров (8332)68-02-04
Краснодар (861)203-40-90
Красноярск (391)204-63-61
Курск (4712)77-13-04
Липецк (4742)52-20-81
Киргизия (996)312-96-26-47

Магнитогорск (3519)55-03-13
Москва (495)268-04-70
Мурманск (8152)59-64-93
Набережные Челны (8552)20-53-41
Нижний Новгород (831)429-08-12
Новокузнецк (3843)20-46-81
Новосибирск (383)227-86-73
Омск (3812)21-46-40
Орел (4862)44-53-42
Оренбург (3532)37-68-04
Пенза (8412)22-31-16
Россия (495)268-04-70

Пермь (342)205-81-47
Ростов-на-Дону (863)308-18-15
Рязань (4912)46-61-64
Самара (846)206-03-16
Санкт-Петербург (812)309-46-40
Саратов (845)249-38-78
Севастополь (8692)22-31-93
Симферополь (3652)67-13-56
Смоленск (4812)29-41-54
Сочи (862)225-72-31
Ставрополь (8652)20-65-13
Казахстан (772)734-952-31

Сургут (3462)77-98-35
Тверь (4822)63-31-35
Томск (3822)98-41-53
Тула (4872)74-02-29
Тюмень (3452)66-21-18
Ульяновск (8422)24-23-59
Уфа (347)229-48-12
Хабаровск (4212)92-98-04
Челябинск (351)202-03-61
Череповец (8202)49-02-64
Ярославль (4852)69-52-93

<https://mechanobr.nt-rt.ru/> || mbw@nt-rt.ru

МАШИНА ФЛОТАЦИОННАЯ МЕХАНИЧЕСКАЯ ЛАБОРАТОРНАЯ

ФМЛ-3

Руководство по эксплуатации

240ФЛ-Д.00.000 РЭ

Санкт-Петербург

СОДЕРЖАНИЕ

	Введение	3
1	Назначение	3
2	Основные технические характеристики	4
3	Состав изделия	5
4	Устройство и принцип работы	6
5	Указание мер безопасности	11
6	Подготовка к работе	12
7	Порядок работы	13
8	Техническое обслуживание	13
9	Характерные неисправности и методы их устранения	14
10	Правила хранения и транспортирования	14
11	Утилизация	15

Руководство содержит: техническую характеристику, сведения об устройстве, принцип действия и правила эксплуатации Машины флотационной механической лабораторной ФМЛ-3 (в дальнейшем – машина).

При обслуживании и эксплуатации машины также следует руководствоваться общими для промышленного оборудования приемами и средствами.

1 НАЗНАЧЕНИЕ

1.1 Машина предназначена для проведения исследований обогатимости различных руд методом пенной флотации при содержании твердого в пульпе до 40% по массе и крупностью менее 0,074 мм свыше 50% при рН от 2 до 12 и эксплуатируется во всех макроклиматических районах.

2 ОСНОВНЫЕ ТЕХНИЧЕСКИЕ ХАРАКТЕРИСТИКИ

2.1 Основные параметры и размеры машины приведены в таблице 1.

Таблица 1

Характеристики	Значение
1	2
1. Вместимость камер полезная, л, ($\pm 10\%$)	
камера 1	1,5
камера 2	2,0
камера 3	3,0
2. Диаметр импеллера, мм, не более	70
3. Частота вращения импеллера, c^{-1} , (об/мин)	15-40 (900-2400)
4. Количество воздуха, засасываемого импеллером при наибольшей частоте вращения, л/с, не менее	0,07
5. Частота вращения пеногона, c^{-1} , ($\pm 20\%$)	0,25
6. Двигатель привода импеллера:	
тип	АИР56А2У3
номинальная мощность, кВт	0,18
частота вращения, об/мин	3000
7. Двигатель привода пеногона:	
тип	СД-54
номер редуктора	4
передаточное отношение	1:137
номинальная частота вращения выходного вала, об/мин.	10,94
8. Ротаметр:	
тип	РМ-Д-0,25ГУЗ
верхний предел измерения по воздуху, $m^3/час$	0,25
9. Питание	$\approx 220В, 50Гц$
10. Габаритные размеры, мм, не более:	
длина	480
ширина	380
высота	760
11. Масса, кг, не более	35

3 СОСТАВ ИЗДЕЛИЯ

3.1 Перечень основных узлов и деталей дробилки приведен в таблице 2.

Таблица 2

Наименование	Обозначение	Пози-ция на рис.1	Кол-во, шт.
1	2	3	4
Корпус	240ФЛ-Д.03.000	1	1
Блок импеллера	240ФЛ-Д.01.000	2	1
Камера*	240ФЛ-Д.10.000, 240ФЛ-Д.11.000, 240ФЛ-Д.12.000	3	3
Пеногон	240ФЛ-Д.05.000	4	1
Привода пеногона	240ФЛ-Д.08.000	5	1
Двигатель привода импеллера	-	6	1
Столик	240ФЛ-Д.06.00	7	1
Направляющее устройство (площадка)	240ФЛ-Д.07.000	8	1
Ротаметр	-	9	1
Лопатка	240ФЛ-Г.04.000	10	1
Крышка	240ФЛ-Д.02.000	11	1
Блок управления (ВПЧ)	E2-8300-SP5L	12	1

*-в состав машины входит 3 сменные камеры с различным объемом.

3.2 Список используемых в машине покупных изделий приведен в таблице 3.

Таблица 3

Наименование	Количество, шт.
Подшипник 80202 ГОСТ 28428	2
Манжета 1.1-14x28-3 ГОСТ 8752	2
Электродвигатель АИР56А2У3 (0,18 кВт, 3000 об/мин)	1
Двигатель СД 54 тип 4 10,94 об/мин	1
Кольцо 240-250-46-2-2 ГОСТ 9833	1
Ремень Z(O)-530 ГОСТ 1289	1
Векторный преобразователь частоты E2-8300-SP5L	1

4 УСТРОЙСТВО И ПРИНЦИП РАБОТЫ

4.1 Устройство

4.1.1 Устройство машины представлено на рисунке 1.

Основными рабочими органами машины являются блок импеллера (2), камера (3) и пеногон (4) с лопаткой (10).

Блок импеллера и пеногон смонтированы на корпусе, внутри которого расположены двигатель привода импеллера (6), привод пеногона (5), элементы электрической части машины. Верхняя часть корпуса закрыта крышкой (11), под которой располагается привод импеллера.

Камера устанавливается на корпус при помощи направляющего устройства (8) и фиксируется поворотным столиком (7).

Блок импеллера (см. рис. 2) состоит из корпуса (11), в котором установлен на подшипниках вал (16). На трубке корпуса установлен статор (13). На концах вала установлены приводной шкив (14) и импеллер (15). Статор и импеллер образуют аэрационный узел. Поступление воздуха в аэрационный узел происходит через зазор между трубкой корпуса и валом, через установленный на корпусе штуцер.

Пеногон представляет собой кронштейн во втулке, которого установлен вращающийся кривошипный механизм. Кронштейн крепится к штанге (19) имеющей возможность поворота относительно корпуса. Поворотом штанги и продольным перемещением кронштейна по ней можно изменять расположение пеногона относительно камеры. На ось пеногона надевается лопатка.

Привод пеногона представляет собой двигатель, установленный на поворотной площадке в корпусе. На выходном валу двигателя установлен шкив. Передача вращения от привода на пеногон осуществляется пассиком (20). Натяжение пассика производится поворотом площадки привода.

Штуцер блока импеллера соединен с ротаметром гибким шлангом.

4.1.2 Схема электрической принципиальная электропривода машины представлена на рис. 3. Управление двигателем импеллера производится с помощью векторного преобразователя частоты (12), а привода пеногона переключателем (17). На корпусе установлена сигнальная лампа (18).

4.2 Принцип работы

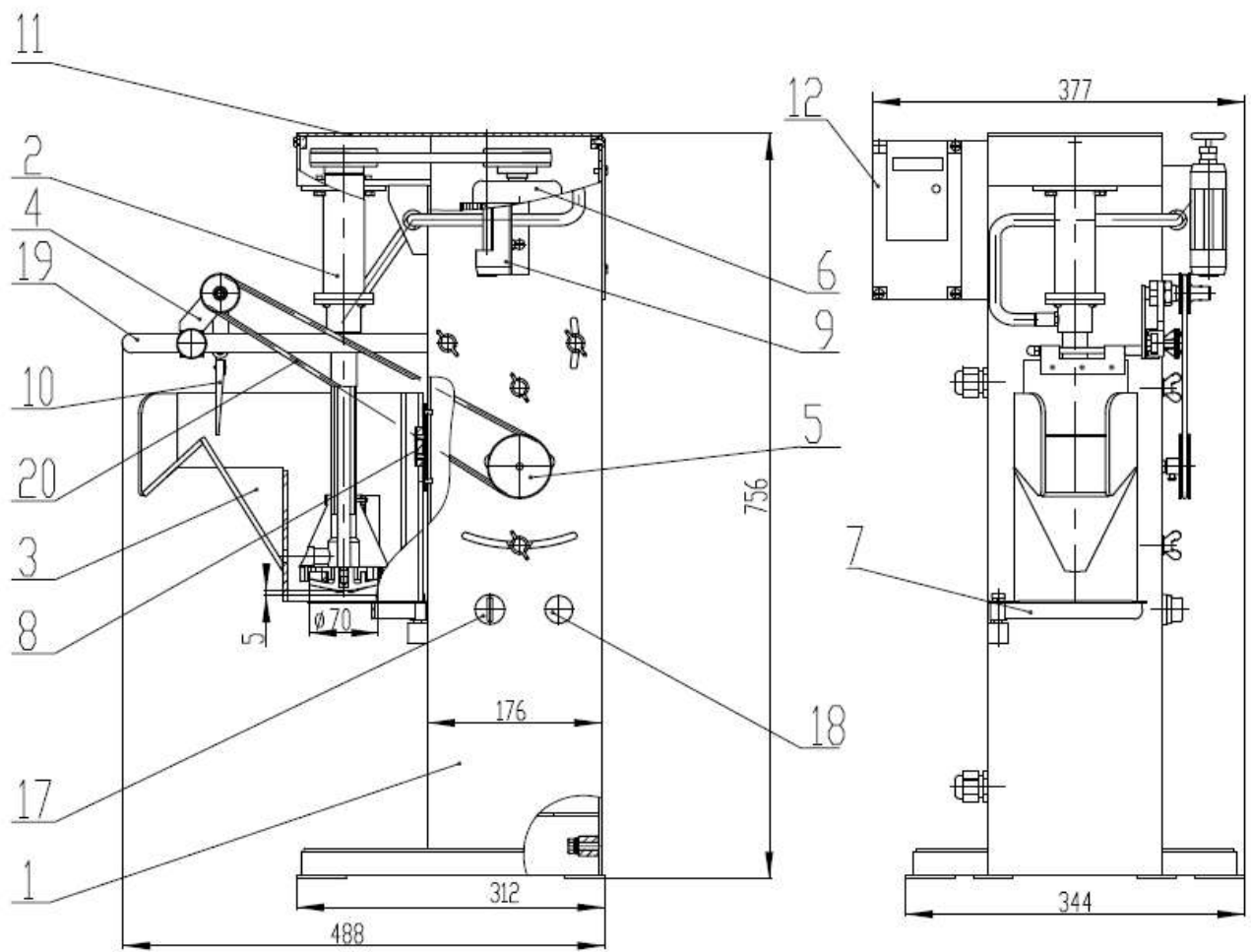
4.2.1 Машина является устройством периодического действия.

Материал, предназначенный для разделения, загружается в камеру в виде пульпы. При вращении импеллера происходит интенсивное перемешивание пульпы и пенообразование за счет подсоса воздуха. Регулировка количества подаваемого воздуха осуществляется вентилем ротаметра.

Всплывший пенный продукт удаляется из камеры лопаткой пеногона. Наличие в камере шпикастены (переднего кармана) с отверстием позволяет вернуть в нижнюю часть камеры случайно, занесенные в пенный продукт частицы, что повышает качество флотации.

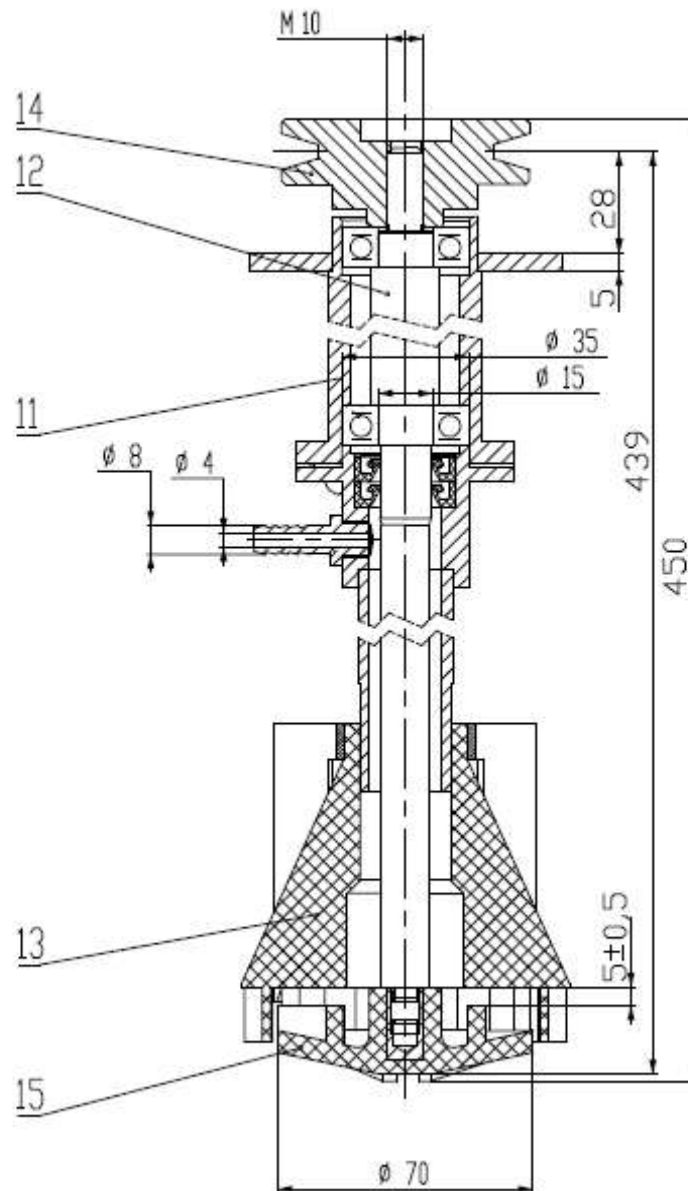
4.2.2 В зависимости от свойств и количества перерабатываемого материала подбираются основные регулируемые параметры:

- объем камеры (установка камеры требуемого объема)
- частота вращения импеллера (изменение частоты питания двигателя привода импеллера)
- количество подаваемого на флотацию воздуха.



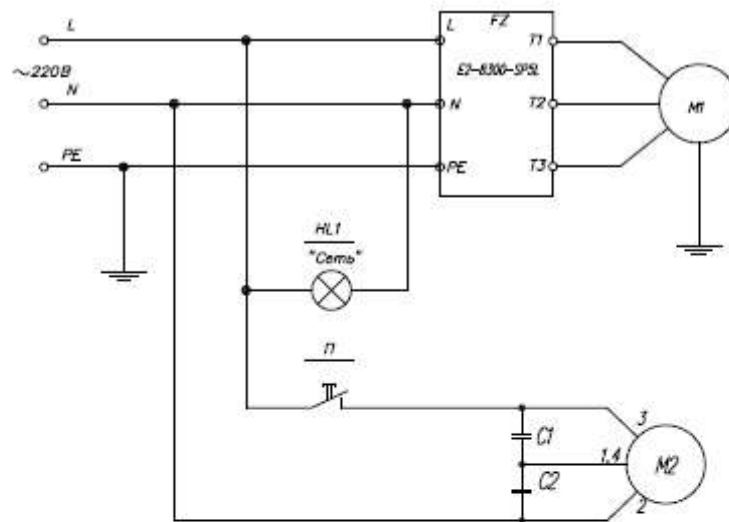
1 – Корпус; 2 – Блок импеллера; 3 – Камера; 4 – Пеногон; 5 – Привод пеногона; 6 – Двигатель привода импеллера; 7 – Столик; 8 – Направляющее устройство; 9 – Ротаметр; 10 – Лопатка; 12-Блок управления (ВПЧ); 17- Переключатель; 18-Лампа; 19-Штанга; 20-Пасик.

Рисунок 1 – Устройство машины флотационной.



11 – Корпус; 12 – Вал; 13 – Статор; 14 – Шкив; 15 – ИмPELLер.

Рисунок 2 – Устройство блока имPELLера.



N*	Позиц обозначение	Наименование	Тип	Код
1	M1	Электродвигатель	АИП56А2 IM1081	1
2	M2	Двигатель СДБ4	4 исп 10,94об/мин	1
3	FZ	ТПЧ	E2-8300-SP5L	1
4	HL1	Индикатор светосигнальный	ENR-22 (зеленый)	1
5	П	Переключатель	АС-22	1
6	C1	Конденсатор	МЕТ 2,2 мкф 400 В	1
7	C2	Конденсатор	МЕТ 0,5 мкф 400 В	1
8				

Рисунок 3 – Схема электрическая принципиальная.

5 УКАЗАНИЕ МЕР БЕЗОПАСНОСТИ

5.1 Конструкция машины отвечает требованиям безопасности ГОСТ 12.2.003.

Машина соответствует «Общим правилам безопасности для предприятий и организаций металлургической промышленности», утвержденным Госгортехнадзором РФ.

Предусмотрено ограждение вращающихся частей.

5.2 Электродвигатель машины имеет защитное заземление в соответствии с ГОСТ 12.1.019 и ГОСТ 12.1.030.

5.3 Электрооборудование машины выполнено в закрытом исполнении, имеет класс защиты 01 по ГОСТ 12.2.007.0 и соответствует «Правилам устройства электроустановок» (ПУЭ).

5.4 Основные характеристики по шуму и вибрации.

5.4.1 Корректированный уровень звуковой мощности при работе машины не превышает 89 дБА.

5.4.2 Параметром вибрации для машины в соответствии с требованиями ГОСТ 12.1.012 являются динамические нагрузки, передаваемые машиной на пол, составляют не более 3% от веса машины.

5.5 Обеспечение пожарной безопасности соответствует ГОСТ 12.1.004.

5.6 К работе по обслуживанию машины допускаются лица, обученные безопасным приемам труда и прошедшие инструктаж по технике безопасности с учетом требований 240ФЛ-Д.00.000РЭ и ГОСТ 12.3.002.

5.7 ЗАПРЕЩАЕТСЯ:

- включать без заземления корпуса электродвигателя;
- производить ремонт, наладку и осмотр, включенного в сеть электрооборудования;
- включать машину при открытой крышке корпуса и снятой камере.

6 ПОДГОТОВКА К РАБОТЕ

6.1 Монтаж

6.1.1 После поступления машины необходимо проверить внешним осмотром ее сохранность и произвести ее расконсервацию.

6.1.2 Машина устанавливается на край стола и крепится к нему.

6.1.3 Заземлить корпус машины. Произвести подключение электропитания.

6.2 Подготовка к работе

6.2.1 Перед пуском машины необходимо проверить: затяжку болтовых соединений, узлов и деталей, натяжение ремня привода импеллера.

6.2.2 Установить и закрепить камеру.

6.2.3 Кратковременным пуском проверить правильность вращения импеллера (по направлению часовой стрелки, если смотреть на машину сверху).

6.2.4 Установить пеногон в положение обеспечивающее удаление пенного продукта. На ось пеногона установить лопатку. Соединить пеногон с приводом пассиком. Натяжение пассика обеспечить выбором необходимой пары ручьев шкивов.

6.2.5 Установить необходимую скорость вращения импеллера задав необходимую частоту.

Частота питания двигателя Гц	15	20	25	30	35	40
Частота вращения импеллера об/мин	900	1200	1500	1800	2100	2400

7 ПОРЯДОК РАБОТЫ

7.1 Налить в камеру пульпу.

7.2 Установить под сливной порог камеры емкость для сбора пенного продукта.

7.3 Включить привод импеллера.

7.4 Включить привод пеногона.

7.5 После окончания работы отключить приводы в обратном порядке. Снять камеру.

8 ТЕХНИЧЕСКОЕ ОБСЛУЖИВАНИЕ

8.1 В процессе эксплуатации необходимо следить за износом импеллера и статора.

После окончания работ необходимо производить промывку камеры и блока импеллера.

8.2 Обслуживающий персонал должен периодически проверять состояние болтовых соединений, нагрев подшипников, отсутствие течи смазки. Смазку машины производить согласно таблице 4.

Таблица 4

Наименование смазываемых деталей	Наименование смазочных материалов	Количество точек смазки	Способ нанесения смазочных материалов	Периодичность проведения смазки
Подшипники электродвигателя	Согласно паспорту на электродвигатель	2	Набивка	Согласно паспорту на электродвигатель
Подшипники и редуктор двигателя СД54	Согласно паспорту на двигатель	2	заливка	Согласно паспорту на двигатель

9 ХАРАКТЕРНЫЕ НЕИСПРАВНОСТИ И МЕТОДЫ ИХ УСТРАНЕНИЯ

9.1 Перечень наиболее часто встречающихся или возможных неисправностей указан в таблице 5.

Таблица 5

Наименование неисправностей, внешнее проявление	Вероятные причины	Методы устранения
Нет вращения импеллера	Заклинивание импеллера из-за попадания постороннего предмета между статором и импеллером	Удалить посторонний предмет
Сильный нагрев блока импеллера	Выход из строя подшипников	Заменить подшипники
Подсос воздуха при полностью закрытом вентиле ротаметра	Износ манжет	Заменить манжеты

10 ПРАВИЛА ХРАНЕНИЯ И ТРАНСПОРТИРОВАНИЯ

10.1 Машина должна храниться в закрытых или других помещениях с естественной вентиляцией.

Условия хранения в части воздействия климатических факторов внешней среды – 3 по ГОСТ 15150.

10.2 Машина может транспортироваться в упакованном виде любым видом транспорта в соответствии с нормами и правилами, принятыми для данного вида транспорта.

11 УТИЛИЗАЦИЯ

11.1 Утилизация изделия производится методом его полной разборки и сдачи составных частей на металлолом.

11.2 В составе изделия содержится цветной металл: медь, алюминий. Цветной металл отделяется разборкой.

11.3 Составных частей, представляющих опасность для жизни, здоровья людей и окружающей среды после окончания срока службы, изделие не содержит.

Архангельск (8182)63-90-72
Астана (7172)727-132
Астрахань (8512)99-46-04
Барнаул (3852)73-04-60
Белгород (4722)40-23-64
Брянск (4832)59-03-52
Владивосток (423)249-28-31
Волгоград (844)278-03-48
Вологда (8172)26-41-59
Воронеж (473)204-51-73
Екатеринбург (343)384-55-89
Иваново (4932)77-34-06

Ижевск (3412)26-03-58
Иркутск (395)279-98-46
Казань (843)206-01-48
Калининград (4012)72-03-81
Калуга (4842)92-23-67
Кемерово (3842)65-04-62
Киров (8332)68-02-04
Краснодар (861)203-40-90
Красноярск (391)204-63-61
Курск (4712)77-13-04
Липецк (4742)52-20-81

Киргизия (996)312-96-26-47

Магнитогорск (3519)55-03-13
Москва (495)268-04-70
Мурманск (8152)59-64-93
Набережные Челны (8552)20-53-41
Нижегород (831)429-08-12
Новокузнецк (3843)20-46-81
Новосибирск (383)227-86-73
Омск (3812)21-46-40
Орел (4862)44-53-42
Оренбург (3532)37-68-04
Пенза (8412)22-31-16

Россия (495)268-04-70

Пермь (342)205-81-47
Ростов-на-Дону (863)308-18-15
Рязань (4912)46-61-64
Самара (846)206-03-16
Санкт-Петербург (812)309-46-40
Саратов (845)249-38-78
Севастополь (8692)22-31-93
Симферополь (3652)67-13-56
Смоленск (4812)29-41-54
Сочи (862)225-72-31
Ставрополь (8652)20-65-13

Казахстан (772)734-952-31

Сургут (3462)77-98-35
Тверь (4822)63-31-35
Томск (3822)98-41-53
Тула (4872)74-02-29
Тюмень (3452)66-21-18
Ульяновск (8422)24-23-59
Уфа (347)229-48-12
Хабаровск (4212)92-98-04
Челябинск (351)202-03-61
Череповец (8202)49-02-64
Ярославль (4852)69-52-93

<https://mechanobr.nt-rt.ru/> | | mbw@nt-rt.ru

Руководство по эксплуатации не отражает незначительных конструктивных изменений машины, внесенных изготовителем после подписания к выпуску в свет данного руководства, а также изменений по комплектующим изделиям и документации, поступающей с ними