

Архангельск (8182)63-90-72
Астана (7172)727-132
Астрахань (8512)99-46-04
Барнаул (3852)73-04-60
Белгород (4722)40-23-64
Брянск (4832)59-03-52
Владивосток (423)249-28-31
Волгоград (844)278-03-48
Вологда (8172)26-41-59
Воронеж (473)204-51-73
Екатеринбург (343)384-55-89
Иваново (4932)77-34-06

Ижевск (3412)26-03-58
Иркутск (395)279-98-46
Казань (843)206-01-48
Калининград (4012)72-03-81
Калуга (4842)92-23-67
Кемерово (3842)65-04-62
Киров (8332)68-02-04
Краснодар (861)203-40-90
Красноярск (391)204-63-61
Курск (4712)77-13-04
Липецк (4742)52-20-81
Киргизия (996)312-96-26-47

Магнитогорск (3519)55-03-13
Москва (495)268-04-70
Мурманск (8152)59-64-93
Набережные Челны (8552)20-53-41
Нижний Новгород (831)429-08-12
Новокузнецк (3843)20-46-81
Новосибирск (383)227-86-73
Омск (3812)21-46-40
Орел (4862)44-53-42
Оренбург (3532)37-68-04
Пенза (8412)22-31-16
Россия (495)268-04-70

Пермь (342)205-81-47
Ростов-на-Дону (863)308-18-15
Рязань (4912)46-61-64
Самара (846)206-03-16
Санкт-Петербург (812)309-46-40
Саратов (845)249-38-78
Севастополь (8692)22-31-93
Симферополь (3652)67-13-56
Смоленск (4812)29-41-54
Сочи (862)225-72-31
Ставрополь (8652)20-65-13
Казахстан (772)734-952-31

Сургут (3462)77-98-35
Тверь (4822)63-31-35
Томск (3822)98-41-53
Тула (4872)74-02-29
Тюмень (3452)66-21-18
Ульяновск (8422)24-23-59
Уфа (347)229-48-12
Хабаровск (4212)92-98-04
Челябинск (351)202-03-61
Череповец (8202)49-02-64
Ярославль (4852)69-52-93

<https://mechanobr.nt-rt.ru/> | | mbw@nt-rt.ru

ИСТИРАТЕЛЬ ДИСКОВЫЙ ИД 250М

РУКОВОДСТВО ПО ЭКСПЛУАТАЦИИ

Санкт-Петербург
2008 г.

СОДЕРЖАНИЕ

Введение	3
1. Назначение.	3
2. Основные технические характеристики.	3
3. Состав изделия.	4
4. Устройство и принцип работы.	5
5. Указание мер безопасности.	8
6. Подготовка к работе.	9
7. Порядок работы.	10
8. Техническое обслуживание.	10
9. Характерные неисправности и методы их устранения.	11
10. Правила хранения и транспортирования.	12

ВВЕДЕНИЕ

Руководство по эксплуатации содержит: техническую характеристику, сведения об устройстве, принцип действия и правила эксплуатации истирателя дискового ИД 250М (в дальнейшем «истиратель»).

При обслуживании и эксплуатации истирателя так же следует руководствоваться общими для промышленного оборудования приемами и средствами.

1. НАЗНАЧЕНИЕ

Истиратель предназначен для тонкого измельчения хрупких материалов различной твердости и прочности в непрерывном или периодическом режиме сухим способом.

2. ОСНОВНЫЕ ТЕХНИЧЕСКИЕ ХАРАКТЕРИСТИКИ

Основные параметры и размеры истирателя приведены в таблице 1.

Таблица 1

Наименование Параметра	ИД-250М
Диаметр дисков, мм	250
Размер рабочей щели, мм.	0,2...5
Крупность исходного материала, мм, не более	12
Крупность готового продукта, мм	0,1...5*
Производительность, кг/час.	50-300
Частота вращения диска, об/мин.	920
Установленная мощность, кВт	5,5
Габаритные размеры, не более, мм: длина	1100
ширина	610
высота	1200
Масса, не более, т	0,33

*-средненный размер

3. СОСТАВ ИЗДЕЛИЯ

Перечень основных узлов и деталей стирателя приведен в таблице 2.

Таблица 2.

Наименование	Позиция	Кол.
Стойка	1	1
Ротор в сборе	2	1
Корпус в сборе	3	1
Привод	4	1
Крышки	5,6	3
Кожух	7	1
Коробка*	8	1
Диски	9	2

*необходимость комплектования коробкой указывается при заказе.

В состав стирателя входят покупные изделия:
Двигатель АИР 132S6 У3 исп IM1081
Подшипники 3608, 3610 ГОСТ 5721
Ремень В-2000Т ГОСТ 1284 2шт.

4. УСТРОЙСТВО И ПРИНЦИП РАБОТЫ

4.1. Устройство

Устройство истирателя представлено на рис.1,2.

Основными рабочими органами истирателя являются подвижный (9а) и неподвижный (9б) диски, установленные в рабочей зоне корпуса (3).

Истиратель представляет собой сварную стойку (1) на которой установлен ротор в сборе (2). Внутри стойки на плите установлен привод (4). Привод соединен с ротором клиноременной передачей (12).

Корпус в сборе (3) крепится к корпусу (14) переднего подшипника ротора.

Клиноременная передача закрыта крышками (5,6) и кожухом (7).

Ротор в сборе представляет собой вал (13) установленный в двух подшипниковых узлах переднем (14) и заднем (15). Вал имеет возможность осевого перемещения ограниченную упорами (16) в заднем подшипниковом узле. Один из упоров перемещается винтом (17), второй поджат пружиной (18). Положение винта фиксируется контргайкой (19). Предварительный поджим пружины осуществляется винтом (20). На конце вала установлена ступица (21) предназначенная для крепления диска (9а). Диск крепится к ступице специальными болтами (22). На валу между подшипниковыми узлами установлен шкив (23).

Корпус в сборе (3) состоит из собственно корпуса (24), поворотной крышки (25) и верхней крышки (26). Поворотная крышка имеет центральное отверстие и воронку для подачи материала. На внутреннюю часть поворотной крышки устанавливается диск (9б). Диск крепится к крышке болтами (22). В резьбовых отверстиях крышки имеются отпорные болты (27) позволяющие произвести точную настройку параллельности подвижного и неподвижного дисков. Крепление крышки к корпусу осуществляется откидным винтом (28). Верхняя крышка крепится к корпусу откидными петлями (29).

В нижней части корпуса предусмотрено место для установки коробки (8) для сбора продуктов дробления.

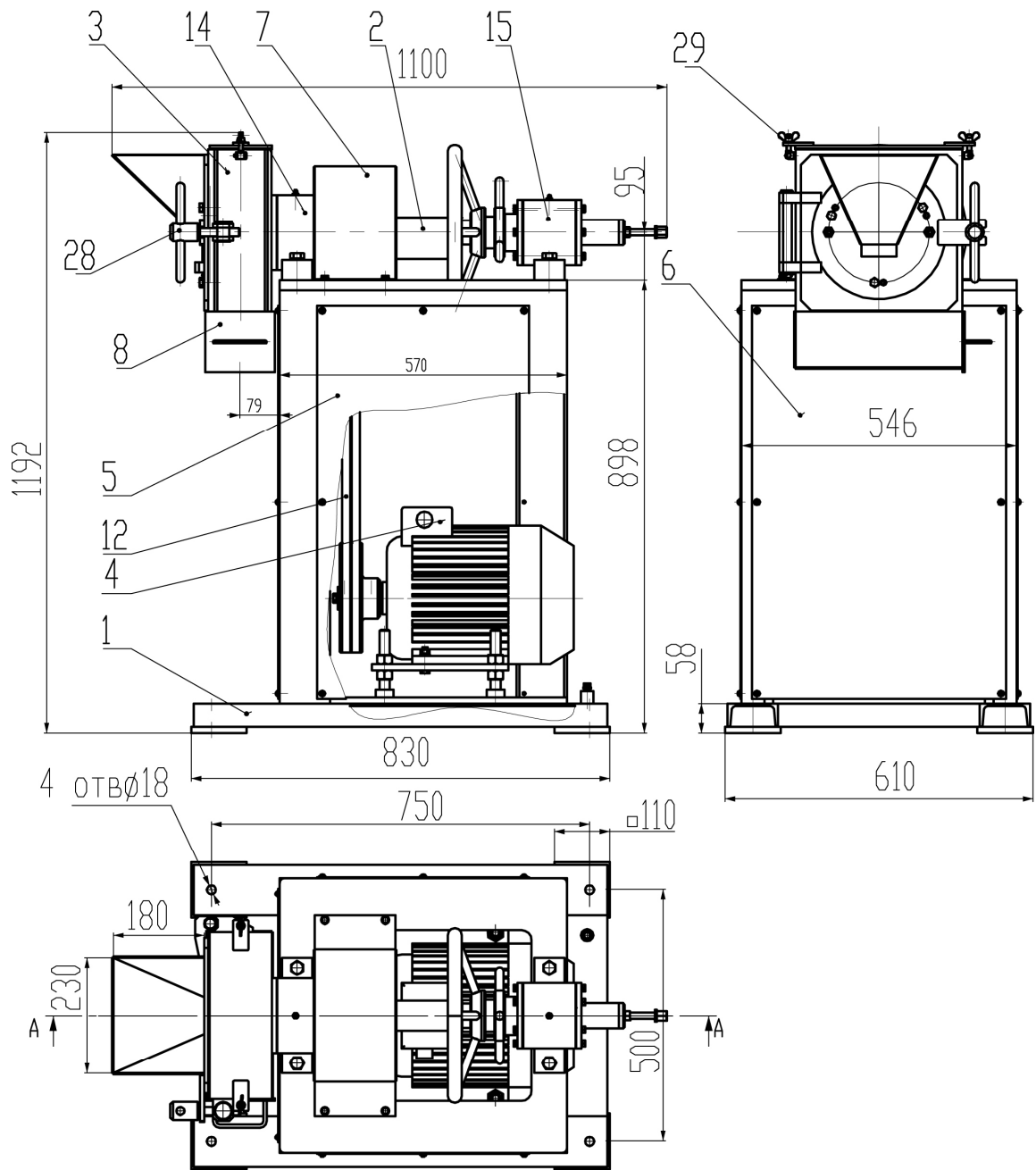


Рис 1

A-A

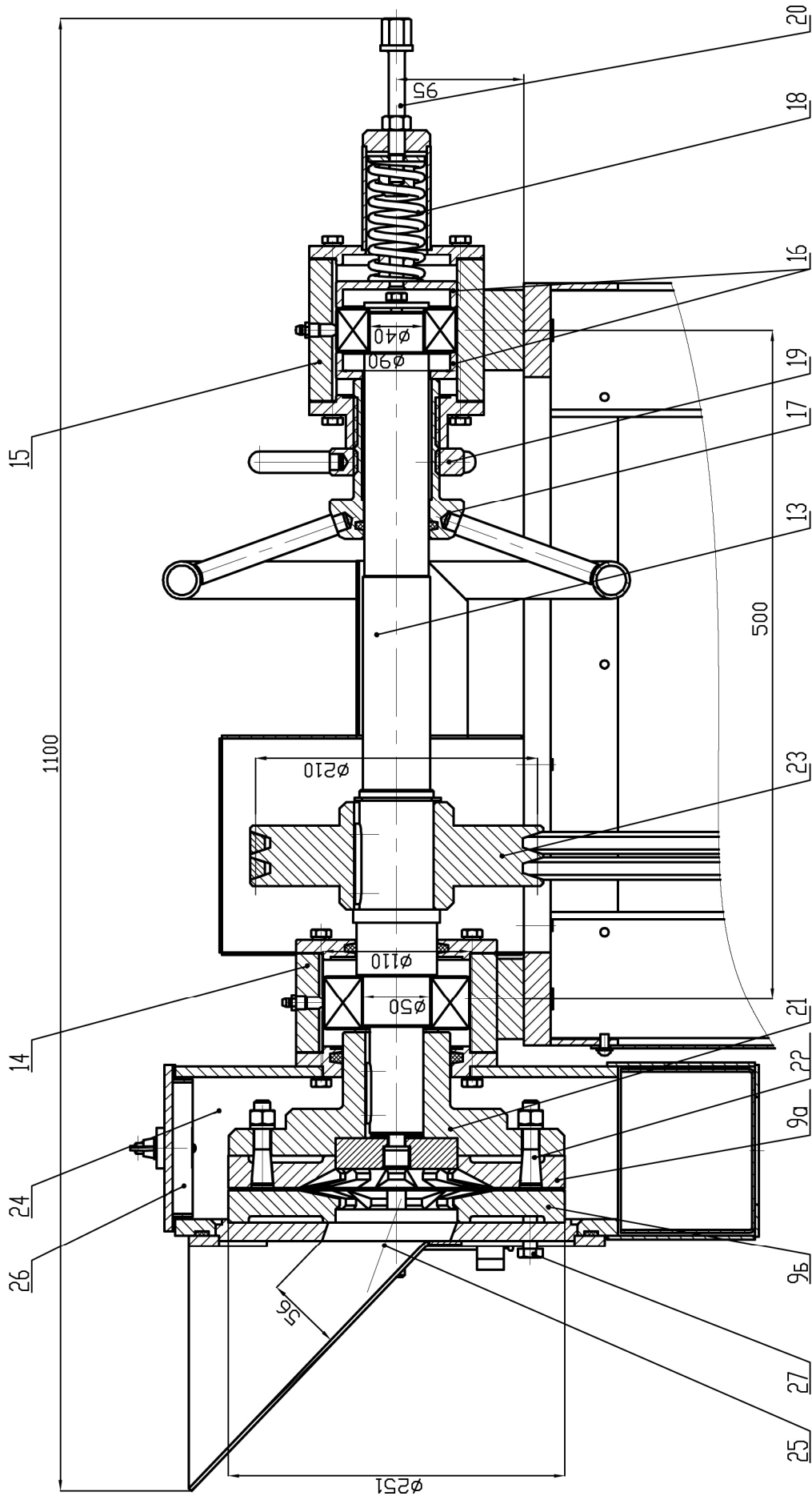


Рис 2

4.2. Принцип работы

Исходный материал подается через загрузочную воронку и попадает через центральное отверстие неподвижного диска в зону истирания, где измельчается в результате контакта с дисками и отбрасывается к периферии дисков. При достижении материалом размеров менее величины щели между дисками материал поступает в коробку для сбора продуктов.

При попадании недробимых тел в зону дробления, возникающие осевые усилия, раздвигая диски, сжимают пружину в заднем подшипниковом узле ротора. Это позволяет недробимым телам пройти в зону разгрузки и предотвращает заклинивание истирателя.

5. УКАЗАНИЕ МЕР БЕЗОПАСНОСТИ

5.1. Конструкция истирателя отвечает требованиям безопасности ГОСТ 12.2.003-74.

Истиратель соответствует «Общим правилам безопасности для предприятий и организаций металлургической промышленности», утвержденным Госгортехнадзором СССР.

5.2. Электродвигатель истирателя имеет защитное заземление в соответствии с ГОСТ 12.1.019 и ГОСТ 12.1.030.

5.3. Электрооборудование истирателя выполнено в закрытом исполнении, имеет класс защиты 01 по ГОСТ 12.2.007 и соответствует «Правилам устройства электроустановок» (ПУЭ).

5.4. Схема управления истирателя должна обеспечивать защиту электродвигателя от перегрузок и коротких замыканий, иметь световую сигнализацию, свидетельствующую о подключении к электрической сети и о работе дробилки.

5.5. Основные характеристики по шуму и вибрации.

5.5.1. Корректированный уровень звуковой мощности при работе истирателя не превышает 89 дБА.

5.5.2. Параметром вибрации для истирателя в соответствии с требованиями ГОСТ 12.1.012 являются динамические нагрузки, передаваемые истирателем на строительные конструкции и составляющие 10% от веса дробилки.

5.6. Обеспечение пожарной безопасности соответствует ГОСТ 12.1.004-76.

5.7. К работе по обслуживанию дробилки допускаются лица, обученные безопасным приемам труда и прошедшие инструктаж по технике безопасности с учетом требований данного руководства и ГОСТ 12.3.002-75.

5.8. Запрещается:

- включать без заземления электродвигателя;
- производить ремонт, наладку и осмотр, включенного в сеть электрооборудования;
- включать стиратель при открытом корпусе и снятых крышках и кожухе.

6. ПОДГОТОВКА К РАБОТЕ

Истиратель устанавливается на ровное основание и при необходимости крепится к нему.

6.1. Монтаж

После поступления истирателя проверить внешним осмотром его сохранность и комплектность.

Произвести подключение электропитания и заземлить электродвигатель истирателя.

6.2. Подготовка к работе

6.2.1. Перед пуском истирателя необходимо проверить: затяжку болтовых соединений, состояние узлов и деталей, отсутствие посторонних предметов в зоне измельчения, наличие смазки в подшипниковых узлах, натяжение клиноременной передачи.

6.2.2. Произвести предварительный поджим пружины.

6.2.3. Установить необходимый размер рабочей щели между дисками.

Щель устанавливается перемещением вала ротора с подвижным диском с помощью регулировочного винта. Величина щели контролируется щупом. После выставки щели положение винта фиксируется контргайкой.

При неплотном прилегании дисков необходимо произвести подстройку положения неподвижного диска. Для этого подвести подвижный диск до соприкосновения с неподвижным диском, после чего, ослабив болты крепления неподвижного диска, поджать его к подвижному диску с помощью отпорных винтов на крышке. После выставки неподвижного диска произвести его плотную затяжку крепежными болтами.

7. ПОРЯДОК РАБОТЫ

7.1. Запустить истиратель.

7.2. Подать в истиратель материал. Во время работы истиратель должен работать без резких ударов и повышенной вибрации.

7.3. Перед остановкой истирателя необходимо прекратить подачу материала с целью полной разгрузки от него дробильной камеры.

8. ТЕХНИЧЕСКОЕ ОБСЛУЖИВАНИЕ

8.1. В процессе эксплуатации необходимо следить за износом дисков.

8.2. Обслуживающий персонал должен периодически проверять состояние болтовых соединений, нагрев подшипников, отсутствие течи смазки.

8.3. Для увеличения срока службы дисков периодически производить изменение вращения привода.

8.4. Смазку истирателя производить согласно таблице 3.

Таблица 3

Наименование смазываемых деталей	Наименование смазочных материалов	Количество точек смазки	Способ нанесения смазочных материалов	Периодичность проведения смазки
Подшипники электродвигателя	Густая смазка	2	Набивка	Согласно паспорта на электродвигателе
Подшипники вала	Густая смазка	2	Набивка	Один раз в 3 месяца
Резьба винтов,	Густая смазка	2	Наружная смазка	Один раз в 3 месяца

9. ХАРАКТЕРНЫЕ НЕИСПРАВНОСТИ И МЕТОДЫ ИХ УСТРАНЕНИЯ

Перечень наиболее часто встречающихся или возможных неисправностей указан в таблице 4.

Таблица 4

Наименование неисправностей, внешнее проявление	Вероятные причины	Методы устранения
Увеличение шума, чрезмерный нагрев корпусов опорных подшипников ротора.	Выход из строя подшипников, отсутствие смазки	Заменить вышедшие из строя подшипники, заполнить подшипники смазкой
Увеличение крупности дробимого материала на выходе.	Износ дисков Недостаточный предварительный поджим пружины	Заменить диски Поджать пружину
Заклинивание истирателя	Слишком сильный поджим пружины	Уменьшить поджим пружины
Падение производительности, отсутствие разгрузки материала.	Забивание дисков из-за большой влажности материала.	Прочистить истиратель.

10. ПРАВИЛА ХРАНЕНИЯ И ТРАНСПОРТИРОВАНИЯ

10.1 Истиратель должен храниться под навесом или в помещении.

Условия хранения в части воздействия климатических факторов-5 по ГОСТ 15150.

10.2 Истиратель может транспортироваться в упакованном виде любым видом транспорта в соответствии с нормами и правилами, действующими на каждом виде транспорта.

Архангельск (8182)63-90-72
Астана (7172)727-132
Астрахань (8512)99-46-04
Барнаул (3852)73-04-60
Белгород (4722)40-23-64
Брянск (4832)59-03-52
Владивосток (423)249-28-31
Волгоград (844)278-03-48
Вологда (8172)26-41-59
Воронеж (473)204-51-73
Екатеринбург (343)384-55-89
Иваново (4932)77-34-06

Ижевск (3412)26-03-58
Иркутск (395)279-98-46
Казань (843)206-01-48
Калининград (4012)72-03-81
Калуга (4842)92-23-67
Кемерово (3842)65-04-62
Киров (8332)68-02-04
Краснодар (861)203-40-90
Красноярск (391)204-63-61
Курск (4712)77-13-04
Липецк (4742)52-20-81
Киргизия (996)312-96-26-47

Магнитогорск (3519)55-03-13
Москва (495)268-04-70
Мурманск (8152)59-64-93
Набережные Челны (8552)20-53-41
Нижний Новгород (831)429-08-12
Новокузнецк (3843)20-46-81
Новосибирск (383)227-86-73
Омск (3812)21-46-40
Орел (4862)44-53-42
Оренбург (3532)37-68-04
Пенза (8412)22-31-16
Россия (495)268-04-70

Пермь (342)205-81-47
Ростов-на-Дону (863)308-18-15
Рязань (4912)46-61-64
Самара (846)206-03-16
Санкт-Петербург (812)309-46-40
Саратов (845)249-38-78
Севастополь (8692)22-31-93
Симферополь (3652)67-13-56
Смоленск (4812)29-41-54
Сочи (862)225-72-31
Ставрополь (8652)20-65-13
Казахстан (772)734-952-31

Сургут (3462)77-98-35
Тверь (4822)63-31-35
Томск (3822)98-41-53
Тула (4872)74-02-29
Тюмень (3452)66-21-18
Ульяновск (8422)24-23-59
Уфа (347)229-48-12
Хабаровск (4212)92-98-04
Челябинск (351)202-03-61
Череповец (8202)49-02-64
Ярославль (4852)69-52-93

<https://mechanobr.nt-rt.ru/> || mbw@nt-rt.ru

Руководство по эксплуатации не отражает незначительных конструктивных изменений дробилки, внесенных изготовителем после подписания к выпуску в свет данного руководства, а также изменений по комплектующим изделиям и документации, поступающей с ними