

Архангельск (8182)63-90-72
Астана (7172)727-132
Астрахань (8512)99-46-04
Барнаул (3852)73-04-60
Белгород (4722)40-23-64
Брянск (4832)59-03-52
Владивосток (423)249-28-31
Волгоград (844)278-03-48
Вологда (8172)26-41-59
Воронеж (473)204-51-73
Екатеринбург (343)384-55-89
Иваново (4932)77-34-06

Ижевск (3412)26-03-58
Иркутск (395)279-98-46
Казань (843)206-01-48
Калининград (4012)72-03-81
Калуга (4842)92-23-67
Кемерово (3842)65-04-62
Киров (8332)68-02-04
Краснодар (861)203-40-90
Красноярск (391)204-63-61
Курск (4712)77-13-04
Липецк (4742)52-20-81
Киргизия (996)312-96-26-47

Магнитогорск (3519)55-03-13
Москва (495)268-04-70
Мурманск (8152)59-64-93
Набережные Челны (8552)20-53-41
Нижний Новгород (831)429-08-12
Новокузнецк (3843)20-46-81
Новосибирск (383)227-86-73
Омск (3812)21-46-40
Орел (4862)44-53-42
Оренбург (3532)37-68-04
Пенза (8412)22-31-16
Россия (495)268-04-70

Пермь (342)205-81-47
Ростов-на-Дону (863)308-18-15
Рязань (4912)46-61-64
Самара (846)206-03-16
Санкт-Петербург (812)309-46-40
Саратов (845)249-38-78
Севастополь (8692)22-31-93
Симферополь (3652)67-13-56
Смоленск (4812)29-41-54
Сочи (862)225-72-31
Ставрополь (8652)20-65-13
Казахстан (772)734-952-31

Сургут (3462)77-98-35
Тверь (4822)63-31-35
Томск (3822)98-41-53
Тула (4872)74-02-29
Тюмень (3452)66-21-18
Ульяновск (8422)24-23-59
Уфа (347)229-48-12
Хабаровск (4212)92-98-04
Челябинск (351)202-03-61
Череповец (8202)49-02-64
Ярославль (4852)69-52-93

<https://mechanobr.nt-rt.ru/> || mbw@nt-rt.ru

ДРОБИЛКА МОЛОТКОВАЯ МД5х2 (МДВ5х2)

РУКОВОДСТВО ПО ЭКСПЛУАТАЦИИ

264 ДР.00.000 РЭ
(264 ДР-А.00.000 РЭ)

Санкт-Петербург
2005 г.

СОДЕРЖАНИЕ

Введение	3
1. Назначение.	3
2. Основные технические характеристики.	3
3. Состав изделия.	4
4. Устройство и принцип работы.	5
5. Указание мер безопасности.	8
6. Подготовка к работе.	8
7. Порядок работы.	9
8. Техническое обслуживание.	10
9. Характерные неисправности и методы их устранения.	11
10. Правила хранения и транспортирования.	12

ВВЕДЕНИЕ

Руководство по эксплуатации содержит: техническую характеристику, сведения об устройстве, принцип действия и правила эксплуатации дробилки молотковой МД5х2 (МДВ5х2) (в дальнейшем «дробилка»).

При обслуживании и эксплуатации дробилки также следует руководствоваться общими для промышленного оборудования приемами и средствами.

1. НАЗНАЧЕНИЕ

Дробилка предназначена преимущественно для измельчения хрупких и малоабразивных материалов, а так же различных волокнистых материалов, промышленных и бытовых отходов, сельскохозяйственного сырья и тому подобных материалов.

2. ОСНОВНЫЕ ТЕХНИЧЕСКИЕ ХАРАКТЕРИСТИКИ

Основные параметры и размеры дробилки приведены в таблице 1.

Таблица 1

Наименование Параметра	МД 5х2 (264ДР)	МДВ 5х2 (264ДР-А)
Размеры ротора, мм: диаметр	500	500
длина	200	200
Размер куска, загружаемого материала, не более, мм.	100	100
Размер ячейки колосниковой решетки, мм	5÷50	5÷50
Частота вращения ротора, об/мин.	1000 – 3000	1000 – 3000
Установленная мощность, кВт	11	11
Габаритные размеры, не более, мм: длина	1140	1545
ширина	790	790
высота	1210	1210
Масса, не более, т	0,31	0,4

3. СОСТАВ ИЗДЕЛИЯ

Перечень основных узлов и деталей дробилки приведен в таблице 2.

Таблица 2.

Наименование	Позиция	Кол-во, шт	
		МД5х2 (рис.1)	МДВ5х2 (рис.2)
Корпус	1	1	1
Рама	2	1	1
Воронка	3	1	1
Электродвигатель	4	1	1
Кожух	5	1	1
Ротор	6	1	1
Ударные элементы (в составе ротора)	7	60	60
Решетка	8	1	1
Вентилятор	9	-	1

Используемые стандартные изделия:

Электродвигатель АИР132М4

Подшипники-3611 ГОСТ 5721 -2шт.

4. УСТРОЙСТВО И ПРИНЦИП РАБОТЫ

4.1. Устройство

Устройство дробилки представлено на рис.1 и рис.2.

Дробилка представляет собой раму (2) на которую установлен корпус (1) и электродвигатель (4).

В корпусе установлен ротор (6) с шестью рядами свободно висящих ударных элементов (7).

Корпус состоит из основания и крышки. Верхняя часть корпуса футерована износостойкими плитами. Замена ударных элементов и решеток производится при снятой крышке.

Передача движения от двигателя к ротору осуществляется лестковой муфтой. Муфта укрыта кожухом (5). В нижней части корпуса установлена колосниковая решетка (8). Колосниковая решетка может иметь различные размеры отверстий. В верхней части корпуса установлена воронка, в которой смонтирована металлическая шторка, служащая для предупреждения случайного выброса из камеры дробления кусков материала.

Устройство дробилки ДМВ5х2 представлено на рис.2. Данная дробилка отличается наличием вентилятора установленного на валу ротора.

4.2. Принцип работы

Исходный материал подается через загрузочную воронку и попадает в зону дробления, где измельчается в результате контакта с ударными элементами и вторичных ударов о стенки корпуса и колосниковую решетку. Материал измельчается до тех пор, пока его размер не станет меньше, чем отверстия колосниковой решетки.

При дроблении липких или легкоплавких материалов в зону дробления можно подавать воду.

Возможна работа без колосниковой решетки.

В дробилке ДМВ5х2 пылевая фракция из подрешетного пространства удаляется вентилятором в систему аспирации.

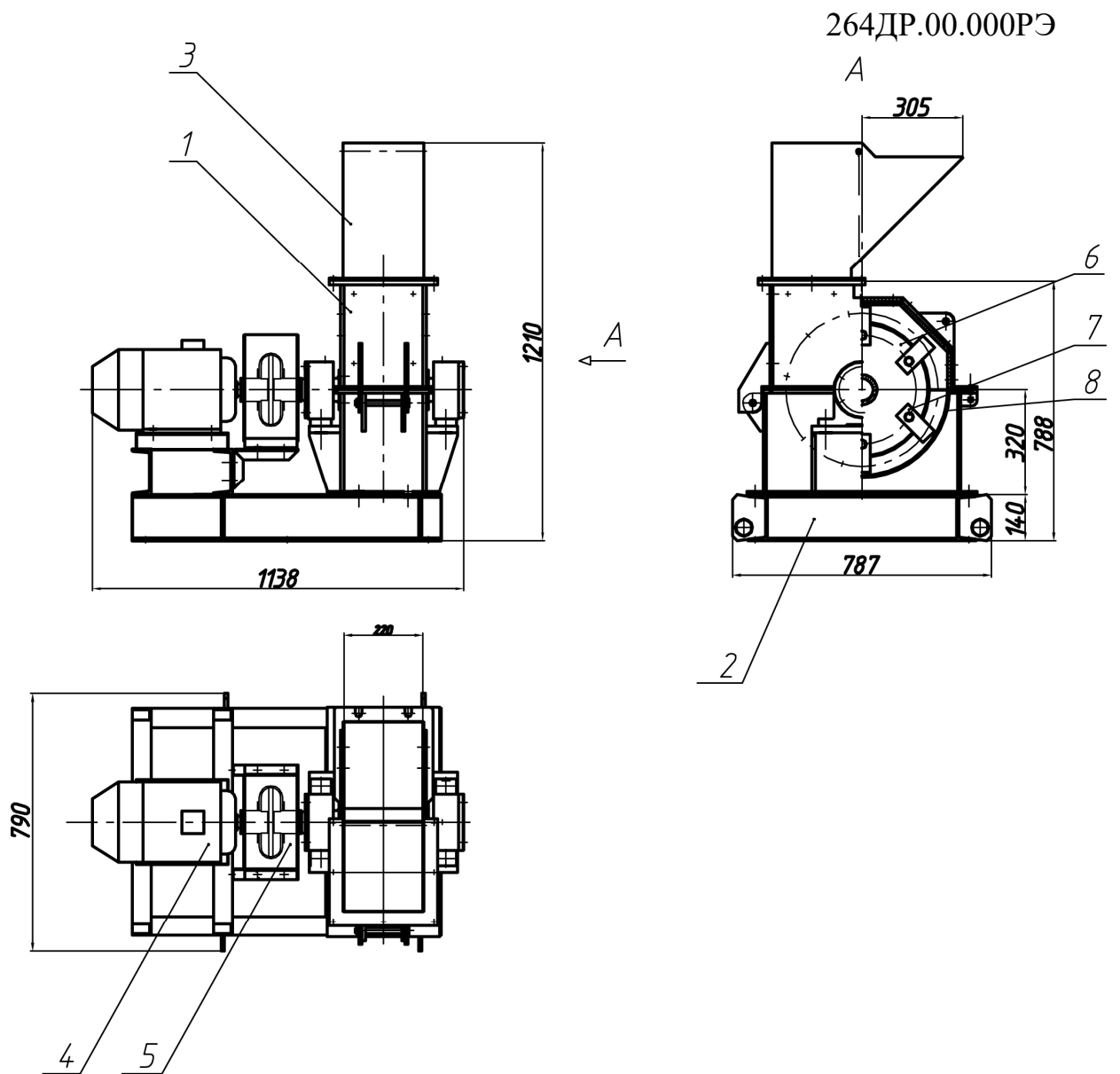


Рис. 1

1 - корпус, 2 - рама, 3 - воронка, 4 - электродвигатель,
 5 - кожух, 6 - ротор, 7 - ударные элементы,
 8 - решетка.

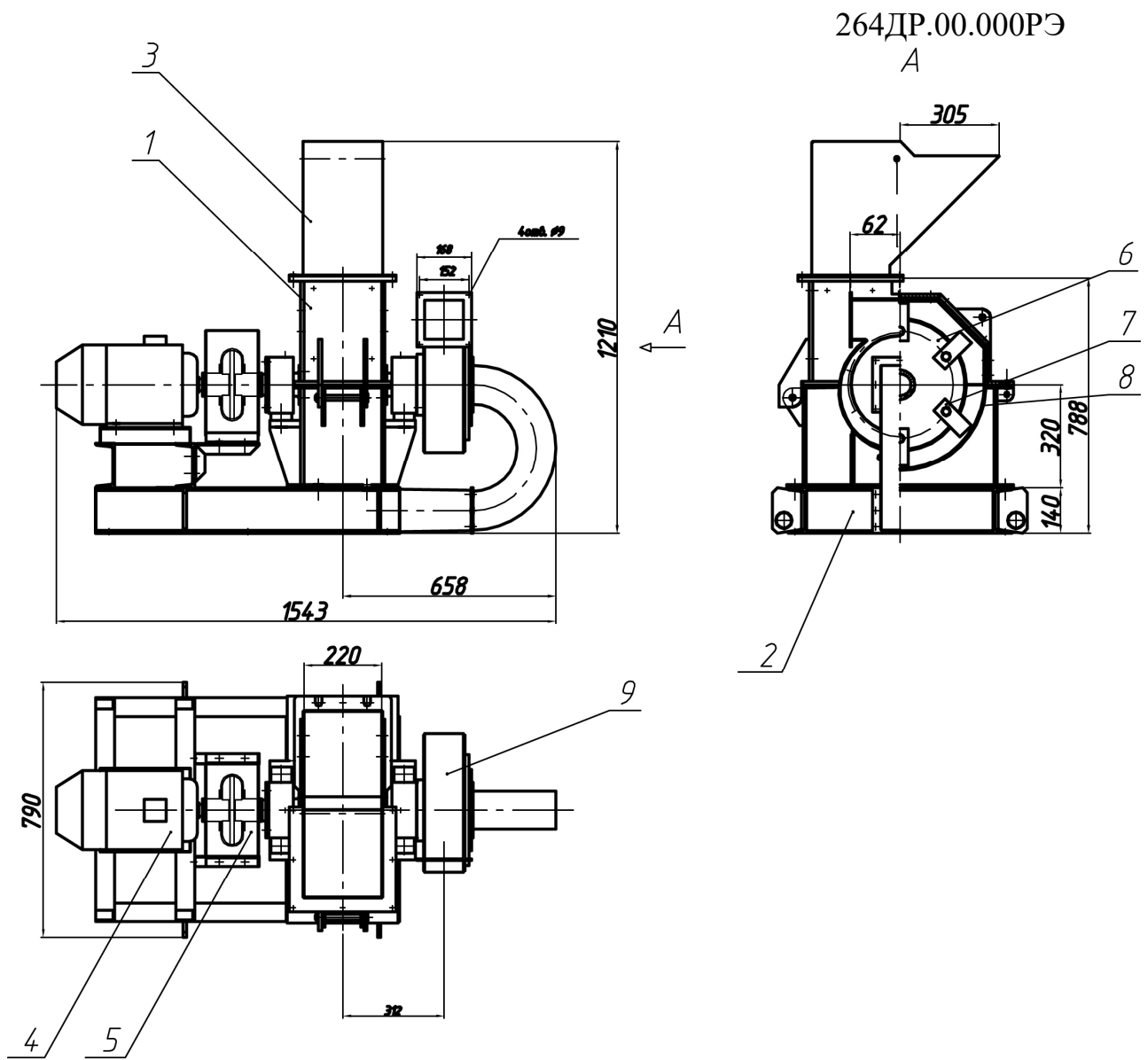


Рис. 2

1 - корпус, 2 - рама, 3 - воронка, 4 - электродвигатель,
5 - кожух, 6 - ротор, 7 - ударные элементы,
8 - решетка, 9 - вентилятор.

5. УКАЗАНИЕ МЕР БЕЗОПАСНОСТИ

5.1. Конструкция дробилки отвечает требованиям безопасности ГОСТ 12.2.003.

Дробилка соответствует «Общим правилам безопасности для предприятий и организаций металлургической промышленности», утвержденным Госгортехнадзором СССР.

Предусмотрено ограждение вращающихся частей.

5.2. Электродвигатель дробилки имеет защитное заземление в соответствии с ГОСТ 12.1.019 и ГОСТ 12.1.030.

5.3. Электрооборудование дробилки выполнено в закрытом исполнении, имеет класс защиты 01 по ГОСТ 12.2.007 и соответствует «Правилам устройства электроустановок» (ПУЭ).

5.4. Схема управления дробилки должна обеспечивать защиту электродвигателя от перегрузок и коротких замыканий, иметь световую сигнализацию, свидетельствующую о подключении к электрической сети и о работе дробилки.

5.5. Основные характеристики по шуму и вибрации.

5.5.1. Корректированный уровень звуковой мощности при работе дробилки не превышает 89 дБА.

5.5.2. Параметром вибрации для дробилки в соответствии с требованиями ГОСТ 12.1.012 являются динамические нагрузки, передаваемые дробилкой на строительные конструкции и составляющие 10% от веса дробилки.

5.6. Обеспечение пожарной безопасности соответствует ГОСТ 12.1.004.

5.7. К работе по обслуживанию дробилки допускаются лица, обученные безопасным приемам труда и прошедшие инструктаж по технике безопасности с учетом требований 264ДР.00.000РЭ и ГОСТ 12.3.002.

5.8. Запрещается:

- включать без заземления рамы, электродвигателя;
- производить ремонт, наладку и осмотр, включенного в сеть электрооборудования;
- включать дробилку при снятом кожухе 5 (см. рис.1) и открытом корпусе.

6. ПОДГОТОВКА К РАБОТЕ

Дробилка должна устанавливаться на подготовленную раму или фундамент, выверенный по уровню. Отклонение от горизонтали не должно превышать 5мм на 1м в любую сторону.

6.1. Монтаж

После поступления дробилки проверить внешним осмотром его сохранность и произвести расконсервацию, установить дробилку на фундамент и закрепить его.

Произвести подключение электропитания и заземлить раму дробилки.

Смонтировать систему выгрузки материала.

Подключить выходной патрубок вентилятора (для ДМВ5х2) к системе аспирации.

6.2. Подготовка к работе

6.2.1. Перед пуском дробилки необходимо проверить: затяжку болтовых соединений, узлов болтовых соединений, узлов и деталей, отсутствие посторонних предметов в дробильной камере, наличие смазки в подшипниковых узлах.

6.2.2. Кратковременным пуском проверить правильность вращения ротора (по стрелке на кожухе).

6.2.3. Обкатать дробилку в течение 1 часа на холостом ходу и 1 часа под нагрузкой. В процессе обкатки и после обкатки контролировать:

- надежность крепления узлов и деталей;
- температуру подшипниковых узлов, которая не должна превышать 70° С.

при обкатке под нагрузкой определить необходимый размер отверстий колосниковых решеток и необходимость подачи воды в камеру дробления.

Примечание: Подача материала должна быть равномерной при отсутствии недробимых кусков материалов.

7. ПОРЯДОК РАБОТЫ

7.1. Запустить дробилку.

7.2. Подать в дробилку материал. Подача должна осуществляться равномерно. Во время работы дробилка должна работать без резких ударов и повышенной вибрации.

7.3. Перед остановкой дробилки необходимо прекратить подачу материала с целью полной разгрузки от него дробильной камеры.

8. ТЕХНИЧЕСКОЕ ОБСЛУЖИВАНИЕ

8.1. В процессе эксплуатации необходимо следить за износом ударных элементов, колосниковой решетки и футеровки корпуса. Износ или поломка ударных элементов может нарушить балансировку ротора, что приводит к возникновению недопустимых вибраций при работе дезинтегратора. В этом случае необходимо заменить вышедшие из строя ударные элементы.

При замене ударных элементов в целях исключения возникновения дебаланса ротора их надлежит устанавливать при соблюдении следующего условия: отклонение массы ударных элементов одного ряда от массы диаметрально противоположного ряда должно быть не более 50г.

8.2. Обслуживающий персонал должен периодически проверять состояние болтовых соединений, нагрев подшипников, отсутствие течи смазки.

8.3. Смазку дробилки производить согласно таблице 3.

Таблица 3

Наименование смазываемых деталей	Наименование смазочных материалов	Количество точек смазки	Способ нанесения смазочных материалов	Периодичность проведения смазки
Подшипники электродвигателя	Густая смазка	2	Набивка	Согласно паспорта на электродвигателе
Подшипники опор ротора	Густая смазка	2	Под давлением	Один раз в 3 месяца
Резьба винтов	Густая смазка	3	Наружная смазка	Один раз в 3 месяца

9. ХАРАКТЕРНЫЕ НЕИСПРАВНОСТИ И МЕТОДЫ ИХ УСТРАНЕНИЯ

Перечень наиболее часто встречающихся или возможных неисправностей указан в таблице 4.

Таблица 4

Наименование неисправностей, внешнее проявление	Вероятные причины	Методы устранения
Повышенная вибрация	Обрыв одного или нескольких ударных элементов	Заменить вышедшие из строя ударные элементы
Увеличение шума, чрезмерный нагрев корпусов опорных подшипников ротора.	Выход из строя подшипников	Заменить вышедшие из строя подшипники
Увеличение крупности дробимого материала на выходе.	Износ или пробой колосниковой решетки или футеровки	Заменить вышедшую из строя колосниковую решетку или футеровку
Производительность дробилки падает, дробильная камера не освобождается от материала при прекращении его подачи.	Замазывание отверстий колосниковой решетки из-за недостаточных размеров отверстий, повышенной влажности дробимого материала или его высокой пластичности.	Установить колосниковые решетки с увеличенными размерами отверстий. Проверить материал на влажность и пластичность. Увеличить подачу воды (при работе с мокрым материалом).

10. ПРАВИЛА ХРАНЕНИЯ И ТРАНСПОРТИРОВАНИЯ

10.1 Дробилка должна храниться под навесом или в помещении.

Условия хранения в части воздействия климатических факторов-5 по ГОСТ 15150.

10.2 Дробилка может транспортироваться в упакованном виде любым видом транспорта в соответствии с нормами и правилами, действующими на каждом виде транспорта.

РУКОВОДСТВО ПО ЭКСПЛУАТАЦИИ НЕ ОТРАЖАЕТ НЕЗНАЧИТЕЛЬНЫХ КОНСТРУКТИВНЫХ ИЗМЕНЕНИЙ В ИЗДЕЛИИ, ВНЕСЕННЫХ ИЗГОТОВИТЕЛЕМ ПОСЛЕ ПОДПИСАНИЯ К ВЫПУСКУ В СВЕТ ДАННОГО РУКОВОДСТВА, А ТАКЖЕ ИЗМЕНЕНИЙ ПО КОМПЛЕКТУЮЩИМ ИЗДЕЛИЯМ И ДОКУМЕНТАЦИИ, ПОСТУПАЮЩЕЙ С НИМИ.

Архангельск (8182)63-90-72
Астана (7172)727-132
Астрахань (8512)99-46-04
Барнаул (3852)73-04-60
Белгород (4722)40-23-64
Брянск (4832)59-03-52
Владивосток (423)249-28-31
Волгоград (844)278-03-48
Вологда (8172)26-41-59
Воронеж (473)204-51-73
Екатеринбург (343)384-55-89
Иваново (4932)77-34-06

Ижевск (3412)26-03-58
Иркутск (395)279-98-46
Казань (843)206-01-48
Калининград (4012)72-03-81
Калуга (4842)92-23-67
Кемерово (3842)65-04-62
Киров (8332)68-02-04
Краснодар (861)203-40-90
Красноярск (391)204-63-61
Курск (4712)77-13-04
Липецк (4742)52-20-81
Киргизия (996)312-96-26-47

Магнитогорск (3519)55-03-13
Москва (495)268-04-70
Мурманск (8152)59-64-93
Набережные Челны (8552)20-53-41
Нижний Новгород (831)429-08-12
Новокузнецк (3843)20-46-81
Новосибирск (383)227-86-73
Омск (3812)21-46-40
Орел (4862)44-53-42
Оренбург (3532)37-68-04
Пенза (8412)22-31-16
Россия (495)268-04-70

Пермь (342)205-81-47
Ростов-на-Дону (863)308-18-15
Рязань (4912)46-61-64
Самара (846)206-03-16
Санкт-Петербург (812)309-46-40
Саратов (845)249-38-78
Севастополь (8692)22-31-93
Симферополь (3652)67-13-56
Смоленск (4812)29-41-54
Сочи (862)225-72-31
Ставрополь (8652)20-65-13
Казахстан (772)734-952-31

Сургут (3462)77-98-35
Тверь (4822)63-31-35
Томск (3822)98-41-53
Тула (4872)74-02-29
Тюмень (3452)66-21-18
Ульяновск (8422)24-23-59
Уфа (347)229-48-12
Хабаровск (4212)92-98-04
Челябинск (351)202-03-61
Череповец (8202)49-02-64
Ярославль (4852)69-52-93