

Архангельск (8182)63-90-72
Астана (7172)727-132
Астрахань (8512)99-46-04
Барнаул (3852)73-04-60
Белгород (4722)40-23-64
Брянск (4832)59-03-52
Владивосток (423)249-28-31
Волгоград (844)278-03-48
Вологда (8172)26-41-59
Воронеж (473)204-51-73
Екатеринбург (343)384-55-89
Иваново (4932)77-34-06

Ижевск (3412)26-03-58
Иркутск (395)279-98-46
Казань (843)206-01-48
Калининград (4012)72-03-81
Калуга (4842)92-23-67
Кемерово (3842)65-04-62
Киров (8332)68-02-04
Краснодар (861)203-40-90
Красноярск (391)204-63-61
Курск (4712)77-13-04
Липецк (4742)52-20-81
Киргизия (996)312-96-26-47

Магнитогорск (3519)55-03-13
Москва (495)268-04-70
Мурманск (8152)59-64-93
Набережные Челны (8552)20-53-41
Нижний Новгород (831)429-08-12
Новокузнецк (3843)20-46-81
Новосибирск (383)227-86-73
Омск (3812)21-46-40
Орел (4862)44-53-42
Оренбург (3532)37-68-04
Пенза (8412)22-31-16
Россия (495)268-04-70

Пермь (342)205-81-47
Ростов-на-Дону (863)308-18-15
Рязань (4912)46-61-64
Самара (846)206-03-16
Санкт-Петербург (812)309-46-40
Саратов (845)249-38-78
Севастополь (8692)22-31-93
Симферополь (3652)67-13-56
Смоленск (4812)29-41-54
Сочи (862)225-72-31
Ставрополь (8652)20-65-13
Казахстан (772)734-952-31

Сургут (3462)77-98-35
Тверь (4822)63-31-35
Томск (3822)98-41-53
Тула (4872)74-02-29
Тюмень (3452)66-21-18
Ульяновск (8422)24-23-59
Уфа (347)229-48-12
Хабаровск (4212)92-98-04
Челябинск (351)202-03-61
Череповец (8202)49-02-64
Ярославль (4852)69-52-93

<https://mechanobr.nt-rt.ru/> || mbw@nt-rt.ru

ДРОБИЛКА МОЛОТКОВАЯ МД 7х9

Руководство по эксплуатации

284ДР.00.000 РЭ

СОДЕРЖАНИЕ

Введение	3
1 Назначение	3
2 Основные технические характеристики	3
3 Состав изделия	4
4 Устройство и принцип работы	5
5 Указание мер безопасности	8
6 Подготовка к работе	9
7 Порядок работы	9
8 Техническое обслуживание	10
9 Характерные неисправности и методы их устранения	11
10 Правила хранения и транспортирования	12
11 Утилизация	12

Руководство по эксплуатации содержит: техническую характеристику, сведения об устройстве, принцип действия и правила эксплуатации дробилки молотковой МД 7х9 (в дальнейшем «дробилка»).

При обслуживании и эксплуатации дезинтегратора также следует руководствоваться общими для промышленного оборудования приемами и средствами.

1 НАЗНАЧЕНИЕ

1.1 Дробилка предназначена преимущественно для измельчения хрупких и малоабразивных материалов, а так же различных промышленных ,бытовых отходов и тому подобных материалов.

Перечень документов, на которые даны ссылки в настоящем руководстве по эксплуатации, приведен в справочном приложении А.

2 ОСНОВНЫЕ ТЕХНИЧЕСКИЕ ХАРАКТЕРИСТИКИ

2.1 Основные технические характеристики дробилки приведены в таблице 1.

Таблица 1

Наименование основного параметра и размера	Норма
1 Размеры ротора, мм: диаметр	700
длина	900
2. Крупность исходного питания, мм, не более	200
3. Размер щели колосниковой решетки, мм	6, 8, 10, 12, 16
4. Частота вращения ротора, об/мин. номинальная	1420
пределы регулировки	500-1500
	-
5. Мощность двигателя, кВт	45
6. Габаритные размеры, мм длина	2210
ширина	1600
высота	1220
7. Масса, т	2,5

*-производительность в значительной мере зависит от свойств перерабатываемого материала и размеров щели колосниковой решетки

3 СОСТАВ ИЗДЕЛИЯ

3.1 Перечень основных узлов и деталей дезинтегратора приведен в таблице 2.

Таблица 2

Наименование	Позиция на рис.1	Кол-во, шт.
Корпус	2	1
Ротор	5	1
Ударные элементы (в составе ротора)	6	144
Колосник (комплект)	11	1
Рама	1	1
Привод	4	1
Двигатель	3	1
Решетка	8	1
Кожух	9	1

*-комплектация колосниковыми решетками оговаривается при заказе.

** - комплектация пультом управления оговаривается при заказе.

3.2 Список используемых в дробилке покупных изделий приведен в таблице 3.

Таблица 3

Наименование	Кол-во, шт
Электродвигатель 5A200L4У3 (45кВт,1500об/мин)	1
Подшипники- 3618 ГОСТ 5721	2
Ремень D(Г)-3350	4

4 УСТРОЙСТВО И ПРИНЦИП РАБОТЫ

4.1 Устройство

Устройство дробилки представлено на рис.1.

Дробилка представляет собой раму (1) на которую установлен корпус (2) и привод с электродвигателем (3).

В корпусе установлен ротор (5) с шестью рядами свободно висящих молотков (6). Ротор включает 16 секций. На одном из концов вала установлен шкив (8).

Корпус состоит из основания и двух крышек, одна из которых, может быть снята для осмотра внутренней полости и замены ударных элементов. Крышка снабжена люком (4) для осмотра состояния камеры дробления. В нижней части корпуса установлена колосниковая решетка (11). Концы колосников входят в пазы боковых стенок корпуса. Колосники прижаты планками. При необходимости устанавливаются дополнительные пластины.

Передача движения от двигателя к ротору осуществляется клиноременной передачей. Ременная передача закрыта кожухом (9).

Привод состоит из подмоторной рамы (12) и двигателя (3). Подмоторная рама перемещается по основанию с помощью двух винтов.

Комплектация пультом управления оговаривается при заказе.

4.2 Принцип работы

Исходный материал подается через загрузочную воронку и попадает в зону дробления, где измельчается в результате контакта с молотками и вторичных ударов о стенки корпуса и колосниковую решетку. Материал измельчается до тех пор, пока его размер не станет меньше, чем ширина щелей колосниковой решетки, после чего проваливается через нее.

При дроблении липких или легкоплавких материалов в зону дробления можно подавать воду.

Возможна работа без колосниковой решетки.

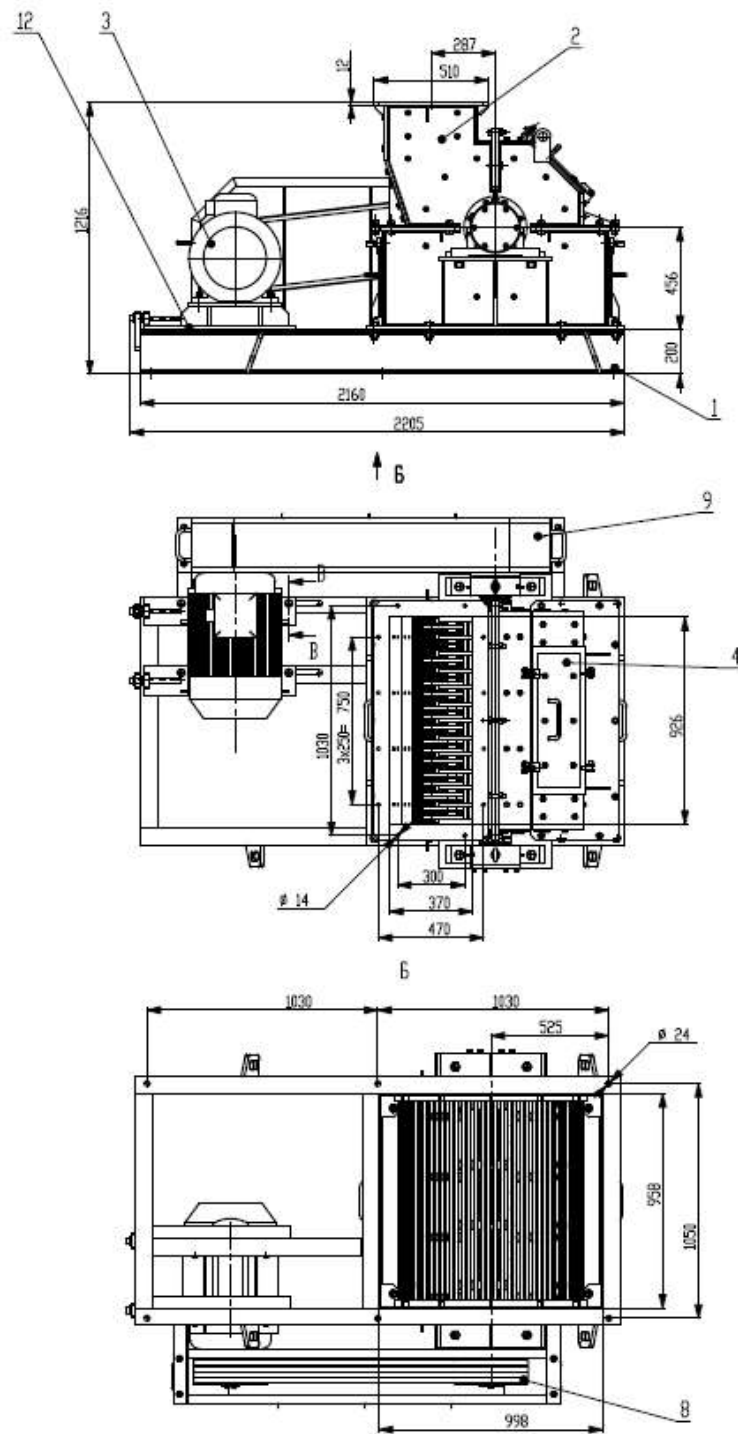


Рис.1

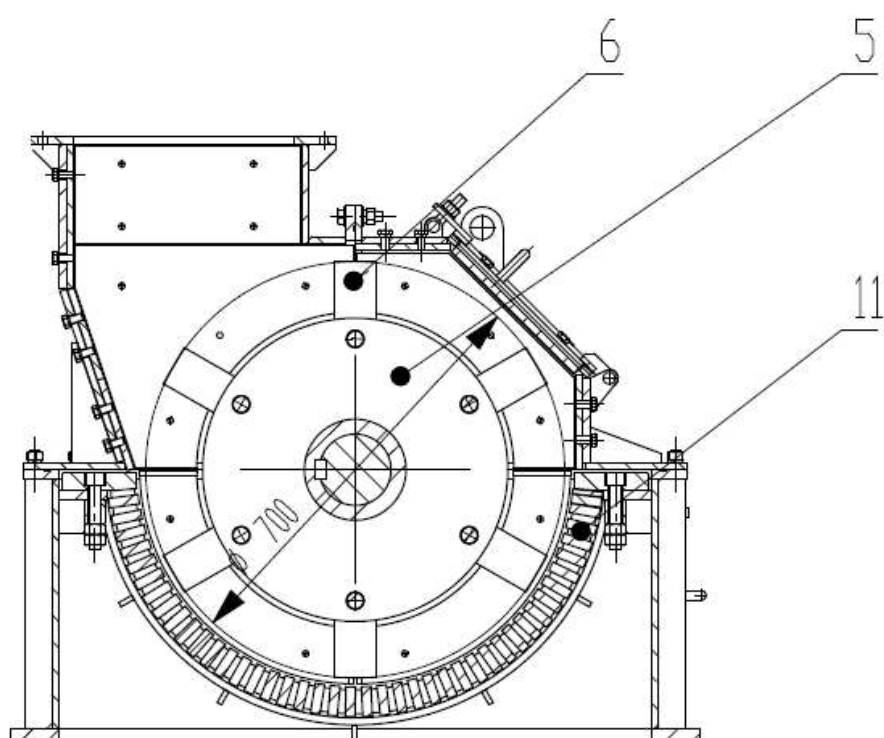


Рис. 2

5 УКАЗАНИЕ МЕР БЕЗОПАСНОСТИ

5.1. Конструкция дробилки отвечает требованиям безопасности ГОСТ 12.2.003.

Дробилка соответствует «Общим правилам безопасности для предприятий и организаций металлургической промышленности», утвержденным Госгортехнадзором СССР.

Предусмотрено ограждение вращающихся частей.

5.2. Электродвигатель дробилки имеет защитное заземление в соответствии с ГОСТ 12.1.019 и ГОСТ 12.1.030.

5.3. Электрооборудование дробилки выполнено в закрытом исполнении, имеет класс защиты 01 по ГОСТ 12.2.007 и соответствует «Правилам устройства электроустановок» (ПУЭ).

5.4. Схема управления дробилки должна обеспечивать защиту электродвигателя от перегрузок и коротких замыканий, иметь световую сигнализацию, свидетельствующую о подключении к электрической сети и о работе дробилки.

5.5. Основные характеристики по шуму и вибрации.

5.5.1. Корректированный уровень звуковой мощности при работе дробилки не превышает 89 дБА.

5.5.2. Параметром вибрации для дробилки в соответствии с требованиями ГОСТ 12.1.012 являются динамические нагрузки, передаваемые дробилкой на строительные конструкции и составляющие 25% от веса дробилки.

5.6. Обеспечение пожарной безопасности соответствует ГОСТ 12.1.004.

5.7. К работе по обслуживанию дробилки допускаются лица, обученные безопасным приемам труда и прошедшие инструктаж по технике безопасности с учетом требований 285ДР.00.000РЭ и ГОСТ 12.3.002.

5.8. Запрещается:

- включать без заземления рамы, электродвигателя;
- производить ремонт, наладку и осмотр, включенного в сеть электрооборудования;
- включать дробилку при снятых кожухах 9,10 (см. рис.1) и открытом корпусе.

6. ПОДГОТОВКА К РАБОТЕ

Дробилка должна устанавливаться на подготовленную раму или фундамент, выверенный по уровню. Отклонение от горизонтали не должно превышать 5мм на 1м в любую сторону.

6.1. Монтаж

После поступления дробилки проверить внешним осмотром его сохранность и произвести расконсервацию, установить дробилку на фундамент и закрепить его.

Произвести подключение электропитания и заземлить раму дробилки.

Смонтировать системы загрузки и выгрузки материала.

6.2. Подготовка к работе

6.2.1. Перед пуском дробилки необходимо проверить: затяжку болтовых соединений, узлов болтовых соединений, узлов и деталей, отсутствие посторонних предметов в дробильной камере, наличие смазки в подшипниковых узлах.

6.2.2. Кратковременным пуском проверить правильность вращения ротора (по часовой стрелке при виде со стороны привода).

6.2.3. Обкатать дробилку в течение 1 часа на холостом ходу. В процессе обкатки и после обкатки контролировать:

- надежность крепления узлов и деталей;
- температуру подшипниковых узлов, которая не должна превышать 70° С.

7. ПОРЯДОК РАБОТЫ

7.1. Запустить дробилку.

7.2. Подать в дробилку материал. Подача должна осуществляться равномерно. Во время работы дробилка должна работать без резких ударов и повышенной вибрации.

7.3. Перед остановкой дробилки необходимо прекратить подачу материала с целью полной разгрузки от него дробильной камеры.

8 ТЕХНИЧЕСКОЕ ОБСЛУЖИВАНИЕ

8.1 В процессе эксплуатации необходимо следить за износом молотков, колосниковой решетки и футеровки корпуса. Износ или поломка молотков может нарушить балансировку ротора, что приводит к возникновению недопустимых вибраций при работе дробилки. В этом случае необходимо заменить вышедшие из строя молотки.

При замене молотков в целях исключения возникновения дебаланса ротора их надлежит устанавливать при соблюдении следующего условия: отклонение массы молотков одного ряда от массы диаметрально противоположного ряда должно быть не более 100г.

8.2 Обслуживающий персонал должен периодически проверять состояние болтовых соединений, нагрев подшипников, отсутствие течи смазки. Смазку дробилки производить согласно таблице 4.

Таблица 4

Наименование смазываемых деталей	Наименование смазочных материалов	Количество точек смазки	Способ нанесения смазочных материалов	Периодичность проведения смазки
Подшипники электродвигателя	Согласно паспорту на электродвигателе	4	Набивка	Согласно паспорту на электродвигатель
Подшипниковые узлы	ЦИАТИМ 221 ГОСТ 9433	4	Набивка	Один раз в 3 месяца

9 ХАРАКТЕРНЫЕ НЕИСПРАВНОСТИ И МЕТОДЫ ИХ УСТРАНЕНИЯ

9.1 Перечень наиболее часто встречающихся или возможных неисправностей указан в таблице 5.

Таблица 5

Наименование неисправностей, внешнее проявление	Вероятные причины	Методы устранения
Повышенная вибрация	Обрыв одного или нескольких молотков	Заменить вышедшие из строя молотки
Увеличение шума, чрезмерный нагрев корпусов опорных подшипников ротора.	Выход из строя подшипников	Заменить вышедшие из строя подшипники
Увеличение крупности дробимого материала на выходе.	Износ или пробой колосниковой решетки или футеровки	Заменить вышедшую из строя колосниковую решетку или футеровку
Производительность дробилки падает, дробильная камера не освобождается от материала при прекращении его подачи.	Замазывание отверстий колосниковой решетки из-за недостаточных размеров щелей, повышенной влажности дробимого материала или его высокой пластичности.	Установить колосниковые решетки с увеличенными размерами щелей. Проверить материал на влажность и пластичность. Увеличить подачу воды (при работе с мокрым материалом).

10 ПРАВИЛА ХРАНЕНИЯ И ТРАНСПОРТИРОВАНИЯ

10.1 Дробилка должна храниться под навесом или в помещении.

Условия хранения в части воздействия климатических факторов-5 по ГОСТ 15150.

10.2 Дробилка может транспортироваться в упакованном виде любым видом транспорта в соответствии с нормами и правилами, действующими на каждом виде транспорта.

11 УТИЛИЗАЦИЯ

11.1 Утилизация изделия производится методом его полной разборки и сдачи составных частей на металлолом.

11.2 В составе изделия содержится цветной металл: медь, алюминий. Цветной металл отделяется разборкой.

11.3 Составных частей, представляющих опасность для жизни, здоровья людей и окружающей среды после окончания срока службы, дробилка не содержит.

РУКОВОДСТВО ПО ЭКСПЛУАТАЦИИ НЕ ОТРАЖАЕТ НЕЗНАЧИТЕЛЬНЫХ КОНСТРУКТИВНЫХ ИЗМЕНЕНИЙ В ИЗДЕЛИИ, ВНЕСЕННЫХ ИЗГОТОВИТЕЛЕМ ПОСЛЕ ПОДПИСАНИЯ К ВЫПУСКУ В СВЕТ ДАННОГО РУКОВОДСТВА, А ТАКЖЕ ИЗМЕНЕНИЙ ПО КОМПЛЕКТУЮЩИМ ИЗДЕЛИЯМ И ДОКУМЕНТАЦИИ, ПОСТУПАЮЩЕЙ С НИМИ.

Приложение А
(справочное)
ССЫЛОЧНЫЕ НОРМАТИВНЫЕ ДОКУМЕНТЫ

Обозначение документа, на который дана ссылка	Номер пункта
ГОСТ 12.1.004	п. 5.6
ГОСТ 12.1.012	п. 5.5
ГОСТ 12.1.019	п. 5.2
ГОСТ 12.1.030	п. 5.2
ГОСТ 12.2.003	п. 5.1
ГОСТ 12.2.007.0	п. 5.3
ГОСТ 12.3.002	п. 5.7
ГОСТ 1284.1	п. 3.2
ГОСТ 9433	п. 8.2
ГОСТ 15150	п. 10.1
ГОСТ 21150	п. 8.2
ГОСТ 28428	п. 3.2

Приложение Б
(справочное)

Лист регистрации изменений

Изм.	Номера листов (страниц)				Всего листов (страниц) в документе	№ документа	Входящий № сопроводительного документа и дата	Подпись	Дата
	измененных	замененных	новых	изъятых					

Архангельск (8182)63-90-72
Астана (7172)727-132
Астрахань (8512)99-46-04
Барнаул (3852)73-04-60
Белгород (4722)40-23-64
Брянск (4832)59-03-52
Владивосток (423)249-28-31
Волгоград (844)278-03-48
Вологда (8172)26-41-59
Воронеж (473)204-51-73
Екатеринбург (343)384-55-89
Иваново (4932)77-34-06

Ижевск (3412)26-03-58
Иркутск (395)279-98-46
Казань (843)206-01-48
Калининград (4012)72-03-81
Калуга (4842)92-23-67
Кемерово (3842)65-04-62
Киров (8332)68-02-04
Краснодар (861)203-40-90
Красноярск (391)204-63-61
Курск (4712)77-13-04
Липецк (4742)52-20-81
Киргизия (996)312-96-26-47

Магнитогорск (3519)55-03-13
Москва (495)268-04-70
Мурманск (8152)59-64-93
Набережные Челны (8552)20-53-41
Нижний Новгород (831)429-08-12
Новокузнецк (3843)20-46-81
Новосибирск (383)227-86-73
Омск (3812)21-46-40
Орел (4862)44-53-42
Оренбург (3532)37-68-04
Пенза (8412)22-31-16
Россия (495)268-04-70

Пермь (342)205-81-47
Ростов-на-Дону (863)308-18-15
Рязань (4912)46-61-64
Самара (846)206-03-16
Санкт-Петербург (812)309-46-40
Саратов (845)249-38-78
Севастополь (8692)22-31-93
Симферополь (3652)67-13-56
Смоленск (4812)29-41-54
Сочи (862)225-72-31
Ставрополь (8652)20-65-13
Казахстан (772)734-952-31

Сургут (3462)77-98-35
Тверь (4822)63-31-35
Томск (3822)98-41-53
Тула (4872)74-02-29
Тюмень (3452)66-21-18
Ульяновск (8422)24-23-59
Уфа (347)229-48-12
Хабаровск (4212)92-98-04
Челябинск (351)202-03-61
Череповец (8202)49-02-64
Ярославль (4852)69-52-93

<https://mechanobr.nt-rt.ru/> | | mbw@nt-rt.ru