

48 46 13

Архангельск (8182)63-90-72	Ижевск (3412)26-03-58	Магнитогорск (3519)55-03-13	Пермь (342)205-81-47	Сургут (3462)77-98-35
Астана (7172)727-132	Иркутск (395)279-98-46	Москва (495)268-04-70	Ростов-на-Дону (863)308-18-15	Тверь (4822)63-31-35
Астрахань (8512)99-46-04	Казань (843)206-01-48	Мурманск (8152)59-64-93	Рязань (4912)46-61-64	Томск (3822)98-41-53
Барнаул (3852)73-04-60	Калининград (4012)72-03-81	Набережные Челны (8552)20-53-41	Самара (846)206-03-16	Тула (4872)74-02-29
Белгород (4722)40-23-64	Калуга (4842)92-23-67	Нижний Новгород (831)429-08-12	Санкт-Петербург (812)309-46-40	Тюмень (3452)66-21-18 У
Брянск (4832)59-03-52	Кемерово (3842)65-04-62	Новокузнецк (3843)20-46-81	Саратов (845)249-38-78	Ульяновск (8422)24-23-59
Владивосток (423)249-28-31	Киров (8332)68-02-04	Новосибирск (383)227-86-73	Севастополь (8692)22-31-93	Уфа (347)229-48-12
Волгоград (844)278-03-48	Краснодар (861)203-40-90	Омск (3812)21-46-40	Симферополь (3652)67-13-56	Хабаровск (4212)92-98-04 Ч
Вологда (8172)26-41-59	Красноярск (391)204-63-61	Орел (4862)44-53-42	Смоленск (4812)29-41-54	Челябинск (351)202-03-61 Ч
Воронеж (473)204-51-73	Курск (4712)77-13-04	Оренбург (3532)37-68-04	Сочи (862)225-72-31	Челябинск (351)202-03-61 Ч
Екатеринбург (343)384-55-89	Липецк (4742)52-20-81	Пенза (8412)22-31-16	Ставрополь (8652)20-65-13	Ярославль (8202)49-02-64 Я
Иваново (4932)77-34-06	Киргизия (996)312-96-26-47	Россия (495)268-04-70	Казахстан (772)734-952-31	

<https://mechanobr.nt-rt.ru/> || mbw@nt-rt.ru

МЕЛЬНИЦА ШАРОВАЯ ЛАБОРАТОРНАЯ МШЛ-1

Руководство по эксплуатации

62МЛ-В.000РЭ

2014

СОДЕРЖАНИЕ

Введение	3
1 Назначение	3
2 Основные технические характеристики	3
3 Состав изделия	4
4 Устройство и принцип работы	5
5 Указание мер безопасности	10
6 Подготовка к работе	11
7 Порядок работы	12
8 Техническое обслуживание	12
9 Характерные неисправности и методы их устранения	13
10 Правила хранения и транспортирования	14
11 Утилизация	14
Приложение А	15
Приложение Б	16

Руководство содержит: техническую характеристику, сведения об устройстве, принцип действия и правила эксплуатации мельницы шаровой лабораторной МШЛ-1 (в дальнейшем «мельница»).

При обслуживании и эксплуатации машины также следует руководствоваться общими для промышленного оборудования приемами и средствами.

1 НАЗНАЧЕНИЕ

1.1 Мельница предназначена для тонкого мокрого измельчения проб различных руд и нерудных материалов (минералы, руды, сплавы, химикаты, стекло, керамика, части растений, грунты, осадки сточных вод и др.) в периодическом режиме.

Перечень документов, на которые даны ссылки в настоящем руководстве по эксплуатации, приведен в справочном приложении А.

2 ОСНОВНЫЕ ТЕХНИЧЕСКИЕ ХАРАКТЕРИСТИКИ

2.1 Основные параметры и размеры мельницы приведены в таблице 1.

Таблица 1

Наименование параметра	Норма
Объем барабана, л	1
Крупность исходного питания, мм, не более	3
Частота вращения барабана, об/мин.	112
Шаровая загрузка, кг	1,6
Диаметр шаров, мм, в пределах	10-20
Установленная мощность, кВт	0,25
Габаритные размеры, мм, не более:	
длина	560
ширина	500
высота	1020
Масса, кг, не более	60

3 СОСТАВ ИЗДЕЛИЯ

3.1 Перечень основных узлов и деталей мельницы приведен в таблице 2.

Таблица 2

Наименование	Позиция на рис. 1, 2	Количество, шт.
Барабан	1	1
Корпус подшипника	2	2
Узел подшипниковый	3	2
Заглушка	4	1
Заглушка	5	1
Полукожух	6	1
Полукожух	7	1
Стойка	8	1
Корпус червяка	9	1
Двигатель	10	1
Муфта	11	1
Кожух	12	1
Колесо	13	1
Червяк	14	1
Ключ	15	1
Пульт управления*	—	1
* комплектация пультом управления оговаривается при заказе.		

3.2 Список используемых в мельнице покупных изделий приведен в таблице 3.

Таблица 3

Наименование	Количество, шт.
Подшипник 180202 ГОСТ 8882	2
Электродвигатель АИР63А4У3 (0,25 кВт, 1500 об/мин)	1

4 УСТРОЙСТВО И ПРИНЦИП РАБОТЫ

4.1 Устройство

Устройство мельницы представлено на рисунках 1 и 2.

Рабочим органом мельницы является барабан (1) с заглушками (4), (5). Барабан установлен в двух разъемных подшипниковых узлах (3), расположенных на корпусе червяка (9). Барабан приводится во вращение червячной передачей. Колесо (13) червячной пары закреплено на барабанае, а червяк (14) установлен на закрытых подшипниках в корпусе червяка (9). Червяк связан с двигателем (10) муфтой (11). Колесо закрыто кожухом, собранным из двух полукожухов (6, 7). Муфта закрыта кожухом (12). Загрузка и разгрузка барабана мельницы измельчаемым материалом и шарами осуществляется при повороте барабана, оснащенного для этого рукояткой (17).

Корпус червяка имеет две цапфы соосные с осью червяка. С помощью корпусов подшипников (2) корпус червяка установлен на стойке (8) и имеет возможность поворота на 90° в обе стороны. Корпус фиксируется в трех положениях стопором (16).

Двигатель (10), корпуса подшипников (2), кожух (12), стопор (16) установлены на стойке (8). Рама снабжена площадкой на которой осуществляется размещение тары для слива из барабана продуктов измельчения.

Комплектация пультом управления оговаривается при заказе. Принципиальная электрическая схема пульта приведена на рисунке 3.

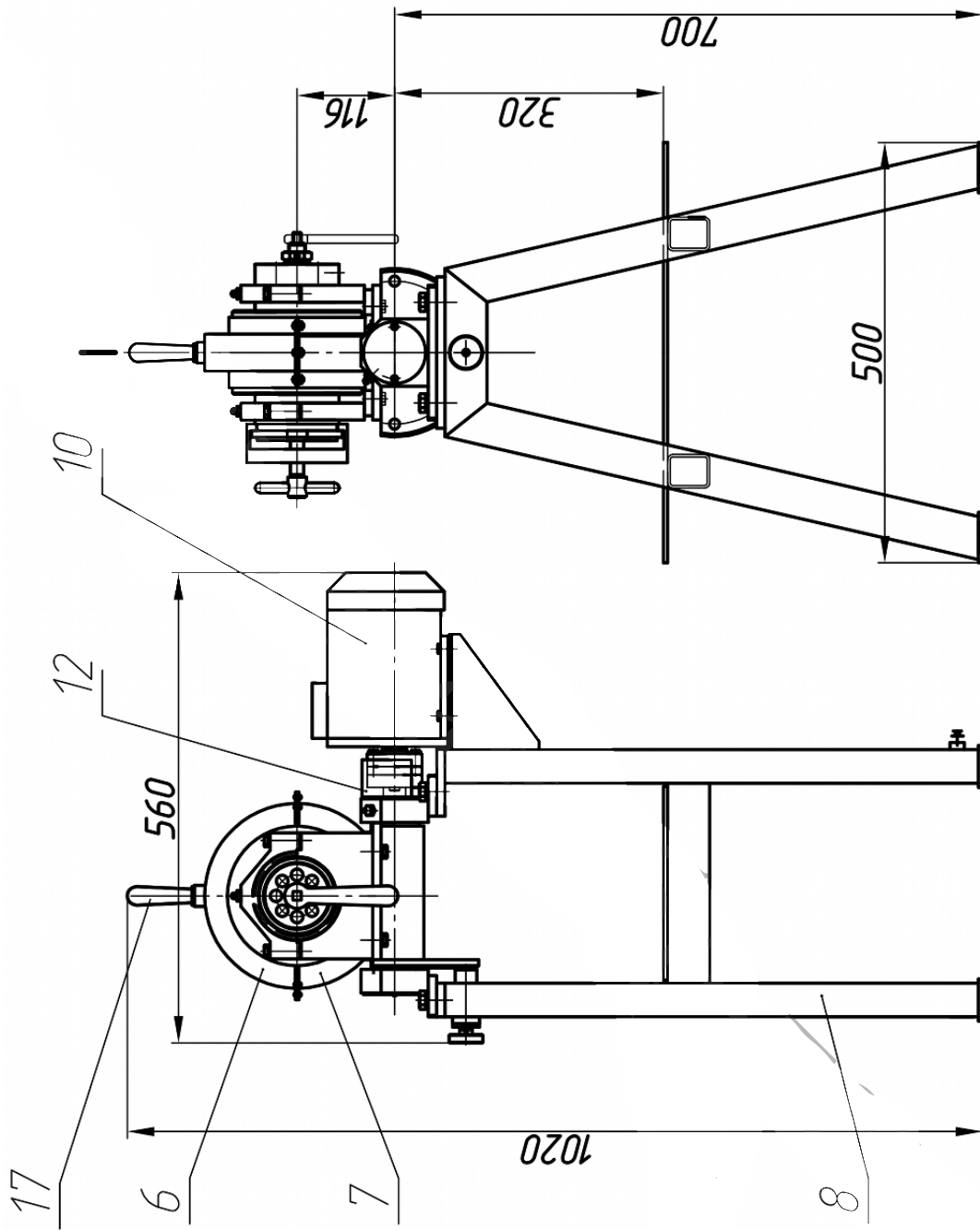
4.2 Принцип работы

Мельница является устройством периодического действия.

Барабан заполняется измельчаемым материалом и шарами. При вращении барабана, материал измельчается в результате истирающего, скалывающего и ударного действия шаров.

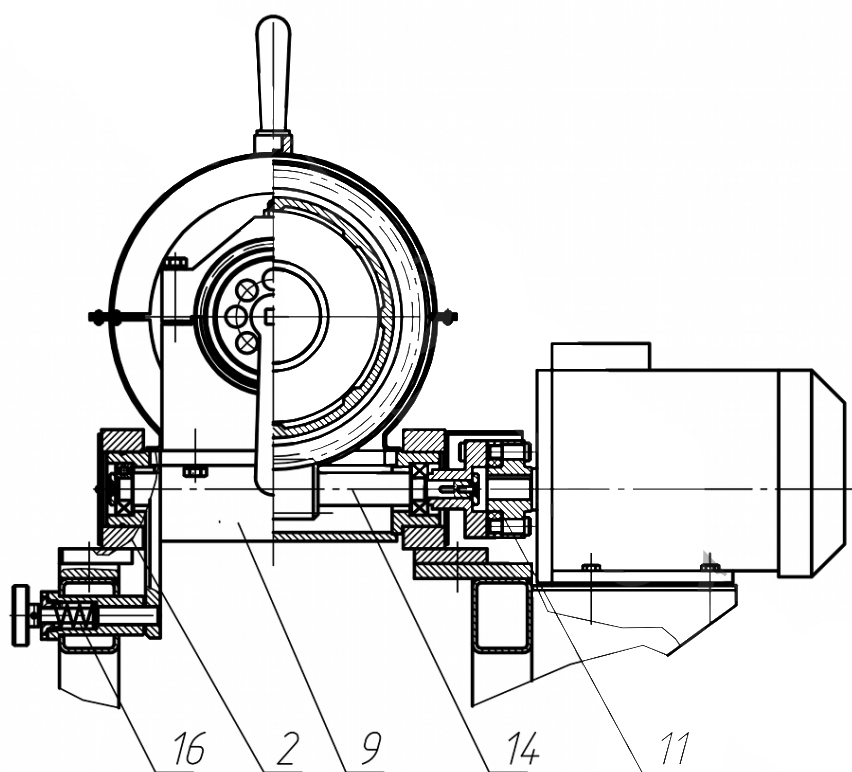
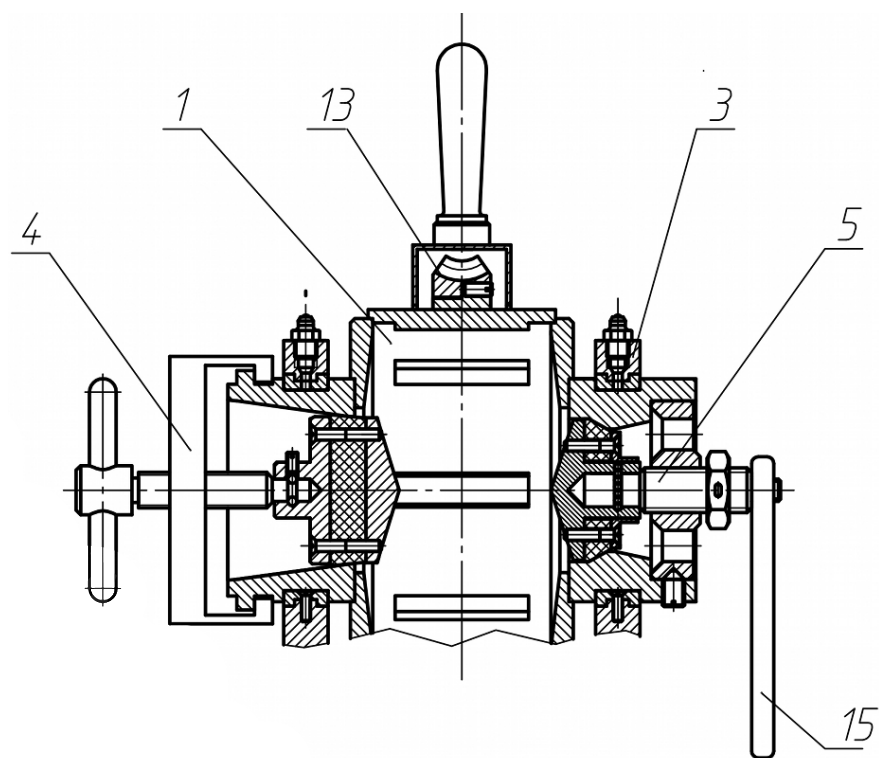
4.3 Регулирование

В зависимости от свойств и количества перерабатываемого материала подбираются наполнение шаров в необходимом соотношении и выбирается время измельчения.



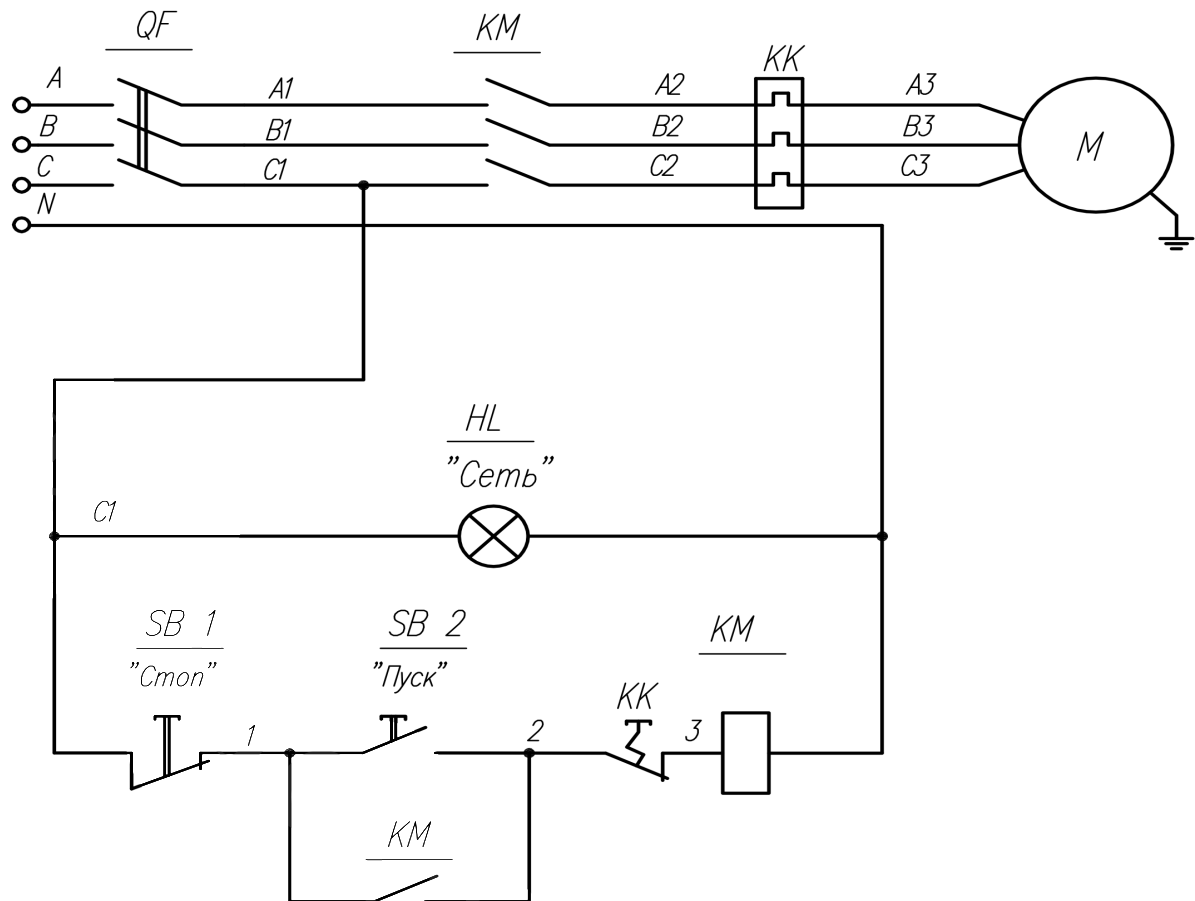
6, 7 – Полукожуха; 8 – Стойка; 10 – Электродвигатель; 12 – Кожух; 17 – Рукоятка.

Рисунок 1 – Устройство мельницы шаровой лабораторной МШЛ - 1.



1 – Барабан; 2 – Корпус подшипника; 3 – Подшипниковый узел;
 4, 5 – Заглушки; 9 – Корпус червяка; 11 – Муфта; 13 – Колесо;
 14 – Червяк; 15 – Ключ; 16 – Стопор.

Рисунок 2 – Устройство мельницы шаровой лабораторной МШЛ - 1.



№	Позиц. обозначение	Наименование	Тип	Кол.
1	QF	Авт. выкл. 3-х полюс. 4А	ВА47-29 С 4	1
2	KM	Магнитный пускатель	КМИ 10910	1
3	KK	Электротепловое реле	РТИ 1306	1
4	HL	Светосигнальный индикатор	ENR-22 зел.	1
5	SB 1	Кнопка управления "Стоп"	SB-7 "Стоп"	1
6	SB 2	Кнопка управления "Пуск"	SB-7 "Пуск"	1
7	M	Двигатель	АИР63А4	1
8			0,25кВт	
9			1500об/мин	

Рисунок 3 – Схема электрическая принципиальная.

5 УКАЗАНИЕ МЕР БЕЗОПАСНОСТИ

5.1 Конструкция мельницы отвечает требованиям безопасности по ГОСТ 12.2.003, ГОСТ Р ЕН 414, ГОСТ Р 12.4.026, ГОСТ 12.2.007.0, ГОСТ 21130 и соответствует «Общим правилам безопасности для предприятий и организаций металлургической промышленности», утвержденным Госгортехнадзором РФ.

При монтаже и эксплуатации также следует руководствоваться «Едиными правилами безопасности при дроблении, сортировке и обогащении полезных ископаемых и окусковании руд и концентратов».

5.2 Электродвигатель мельницы имеет защитное заземление в соответствии с ГОСТ 12.1.019 и ГОСТ 12.1.030.

5.3 Электрооборудование мельницы выполнено в закрытом исполнении, имеет класс защиты 01 по ГОСТ 12.2.007.0 и соответствует «Правилам устройства электроустановок» (ПУЭ).

5.4 Основные характеристики по шуму и вибрации.

5.4.1 Корректированный уровень звуковой мощности при работе мельницы не превышает 89 дБА.

5.4.2 Параметром вибрации для мельницы в соответствии с требованиями ГОСТ 12.1.012 являются динамические нагрузки, передаваемые мельницей на пол, составляют не более 10% от веса мельницы.

5.5 Обеспечение пожарной безопасности соответствует ГОСТ 12.1.004.

5.6 К работе по обслуживанию мельницы допускаются лица, обученные безопасным приемам труда и прошедшие инструктаж по технике безопасности с учетом требований 62МЛ-В.000РЭ и ГОСТ 12.3.002.

5.7 ЗАПРЕЩАЕТСЯ:

- включать без заземления рамы, корпуса электродвигателя;
- производить ремонт, наладку и осмотр, включенного в сеть электрооборудования;
- включать мельницу при снятых кожухах 6 и 12 (см. рисунок 1);
- во время работы мельницы касаться ее движущихся частей.

6 ПОДГОТОВКА К РАБОТЕ

6.1 Монтаж

6.1.1 После поступления мельницы необходимо проверить внешним осмотром его сохранность и произвести ее расконсервацию.

6.1.2 Мельница должна располагаться на ровном полу с несущей способностью не менее 200 кг/м². Отклонение от горизонтали не должно превышать 5 мм на 1 м в любую сторону. Мельница не требует крепления к полу.

6.1.3 Установить пульт питания в непосредственной близости от мельницы.

6.1.4 Заземлить корпус мельницы. Произвести подключение электропитания.

6.2 Подготовка к работе

6.2.1 Перед пуском мельницы необходимо проверить наличие смазки подшипников и червячной пары.

6.2.2 Загрузить шары в барабан мельницы.

7 ПОРЯДОК РАБОТЫ

7.1 Повернуть барабан на 90° по часовой стрелке загрузочной горловиной вверх и зафиксировать его стопором. Произвести загрузку материала и воды через загрузочную горловину. Закрывать горловину крышкой.

Перевести барабан в горизонтальное положение и зафиксировать его.

7.2 Включить электродвигатель. Длительность процесса измельчения зависит от прочности материала и устанавливается опытным путем.

По окончании процесса измельчения остановить двигатель.

7.3 Установить на столик рамы приемную емкость.

7.4 Повернуть барабан на 90° против часовой стрелки горловиной вверх и зафиксировать его стопором.

7.5 Снять заглушку разгрузочной горловины и выгрузить материал.

7.6 Промыть барабан.

7.7 Вернуть мельницу в исходное положение.

8 ТЕХНИЧЕСКОЕ ОБСЛУЖИВАНИЕ

8.1 При техническом обслуживании мельницы необходимо руководствоваться «Правилами технической эксплуатации основного оборудования обогатительных фабрик цветной металлургии».

8.2 Ежемесячное техническое обслуживание включает:

- наружный осмотр, обтирку и очистку мельницы;
- проверку исправности заземления;
- после окончания работ необходимо производить промывку барабана.

8.3 Обслуживающий персонал должен периодически проверять состояние болтовых соединений, отсутствие течи смазки. Смазку мельницы производить согласно таблице 4.

Таблица 4

Наименование смазываемых деталей	Наименование смазочных материалов	Количество точек смазки	Способ нанесения смазочных материалов	Периодичность проведения смазки
Подшипники электродвигателя	Согласно паспорту на электродвигатель	2	Набивка	Согласно паспорту на электродвигатель
Подшипниковые узлы	ЦИАТИМ 221 ГОСТ 9433	2	Набивка	Один раз в 3 месяца
Червячная пара	ЦИАТИМ 221 ГОСТ 9433	1	Смазка	Ежемесячно

9 ХАРАКТЕРНЫЕ НЕИСПРАВНОСТИ И МЕТОДЫ ИХ УСТРАНЕНИЯ

9.1 Перечень наиболее часто встречающихся или возможных неисправностей указан в таблице 5.

Таблица 5

Наименование неисправностей, внешнее проявление	Вероятные причины	Методы устранения
Затрудненный поворот барабана	Отсутствие смазки	Заполнить смазкой полости подшипников
Увеличение шума, чрезмерный нагрев подшипниковых узлов	Выход из строя подшипников	Заменить вышедшие из строя подшипники
Барабан не вращается, заклинивание червяка	Отсутствие смазки в корпусе червяка	Смазать червячную пару

10 ПРАВИЛА ХРАНЕНИЯ И ТРАНСПОРТИРОВАНИЯ

10.1 Мельница должна храниться в закрытых или других помещениях с естественной вентиляцией.

Условия хранения в части воздействия климатических факторов внешней среды – 3 по ГОСТ 15150.

10.2 Мельница может транспортироваться в упакованном виде любым видом транспорта в соответствии с нормами и правилами, принятыми для данного вида транспорта.

11 УТИЛИЗАЦИЯ

11.1 Утилизация изделия производится методом его полной разборки и сдачи составных частей на металлолом.

11.2 В составе изделия содержится цветной металл: медь, алюминий. Цветной металл отделяется разборкой.

11.3 Составных частей, представляющих опасность для жизни, здоровья людей и окружающей среды после окончания срока службы, изделие не содержит.

РУКОВОДСТВО ПО ЭКСПЛУАТАЦИИ НЕ ОТРАЖАЕТ НЕЗНАЧИТЕЛЬНЫХ КОНСТРУКТИВНЫХ ИЗМЕНЕНИЙ В ИЗДЕЛИИ, ВНЕСЕННЫХ ИЗГОТОВИТЕЛЕМ ПОСЛЕ ПОДПИСАНИЯ К ВЫПУСКУ В СВЕТ ДАННОГО РУКОВОДСТВА, А ТАКЖЕ ИЗМЕНЕНИЙ ПО КОМПЛЕКТУЮЩИМ ИЗДЕЛИЯМ И ДОКУМЕНТАЦИИ, ПОСТУПАЮЩЕЙ С НИМИ.

Приложение А
(справочное)

ССЫЛОЧНЫЕ НОРМАТИВНЫЕ ДОКУМЕНТЫ

Обозначение документа, на который дана ссылка	Номер пункта
ГОСТ 12.1.004	п. 5.5
ГОСТ 12.1.012	п. 5.4.2
ГОСТ 12.1.019	п. 5.2
ГОСТ 12.1.030	п. 5.2
ГОСТ 12.2.003	п. 5.1
ГОСТ 12.2.007.0	п. 5.1; п. 5.3
ГОСТ 12.3.002	п. 5.6
ГОСТ Р 12.4.026	п. 5.1
ГОСТ Р ЕН 414	п. 5.1
ГОСТ 9433	п. 8.2
ГОСТ 8882	п. 3.2
ГОСТ 15150	п. 10.1
ГОСТ 21130	п. 5.1

Приложение Б
(справочное)

Лист регистрации изменений									
Изм.	Номера листов (страниц)				Всего листов (страниц) в документе	№ документа	Входящий № сопроводительного документа и дата	Подпись	Дата
	измененных	замененных	новых	изъятых					

Архангельск (8182)63-90-72 **Ижевск** (3412)26-03-58 **Магнитогорск** (3519)55-03-13 **Пермь** (342)205-81-47 **Сургут** (3462)77-98-35
Астана (7172)727-132 **Иркутск** (395)279-98-46 **Москва** (495)268-04-70 **Ростов-на-Дону** (863)308-18-15 **Тверь** (4822)63-31-35
Астрахань (8512)99-46-04 **Казань** (843)206-01-48 **Мурманск** (8152)59-64-93 **Рязань** (4912)46-61-64 **Томск** (3822)98-41-53
Барнаул (3852)73-04-60 **Калининград** (4012)72-03-81 **Набережные Челны** (8552)20-53-41 **Самара** (846)206-03-16 **Тула** (4872)74-02-29
Белгород (4722)40-23-64 **Калуга** (4842)92-23-67 **Нижний Новгород** (831)429-08-12 **Санкт-Петербург** (812)309-46-40 **Тюмень** (3452)66-21-18
Брянск (4832)59-03-52 **Кемерово** (3842)65-04-62 **Новокузнецк** (3843)20-46-81 **Саратов** (845)249-38-78 **Ульяновск** (8422)24-23-59
Владивосток (423)249-28-31 **Киров** (8332)68-02-04 **Новосибирск** (383)227-86-73 **Севастополь** (8692)22-31-93 **Уфа** (347)229-48-12
Волгоград (844)278-03-48 **Краснодар** (861)203-40-90 **Омск** (3812)21-46-40 **Симферополь** (3652)67-13-56 **Хабаровск** (4212)92-98-04
Вологда (8172)26-41-59 **Красноярск** (391)204-63-61 **Орел** (4862)44-53-42 **Смоленск** (4812)29-41-54 **Челябинск** (351)202-03-61
Воронеж (473)204-51-73 **Курск** (4712)77-13-04 **Оренбург** (3532)37-68-04 **Сочи** (862)225-72-31 **Череповец** (8202)49-02-64
Екатеринбург (343)384-55-89 **Липецк** (4742)52-20-81 **Пенза** (8412)22-31-16 **Ставрополь** (8652)20-65-13 **Ярославль** (4852)69-52-93
Иваново (4932)77-34-06

Киргизия (996)312-96-26-47 **Россия** (495)268-04-70

Казахстан (772)734-952-31

<https://mechanobr.nt-rt.ru/> | | mbw@nt-rt.ru