

48 46 13

Архангельск (8182)63-90-72  
Астана (7172)727-132  
Астрахань (8512)99-46-04  
Барнаул (3852)73-04-60  
Белгород (4722)40-23-64  
Брянск (4832)59-03-52  
Владивосток (423)249-28-31  
Волгоград (844)278-03-48  
Вологда (8172)26-41-59  
Воронеж (473)204-51-73  
Екатеринбург (343)384-55-89  
Иваново (4932)77-34-06

Ижевск (3412)26-03-58  
Иркутск (395)279-98-46  
Казань (843)206-01-48  
Калининград (4012)72-03-81  
Калуга (4842)92-23-67  
Кемерово (3842)65-04-62  
Киров (8332)68-02-04  
Краснодар (861)203-40-90  
Красноярск (391)204-63-61  
Курск (4712)77-13-04  
Липецк (4742)52-20-81  
Киргизия (996)312-96-26-47

Магнитогорск (3519)55-03-13  
Москва (495)268-04-70  
Мурманск (8152)59-64-93  
Набережные Челны (8552)20-53-41  
Нижний Новгород (831)429-08-12  
Новокузнецк (3843)20-46-81  
Новосибирск (383)227-86-73  
Омск (3812)21-46-40  
Орел (4862)44-53-42  
Оренбург (3532)37-68-04  
Пенза (8412)22-31-16  
Россия (495)268-04-70

Пермь (342)205-81-47  
Ростов-на-Дону (863)308-18-15  
Рязань (4912)46-61-64  
Самара (846)206-03-16  
Санкт-Петербург (812)309-46-40  
Саратов (845)249-38-78  
Севастополь (8692)22-31-93  
Симферополь (3652)67-13-56  
Смоленск (4812)29-41-54  
Сочи (862)225-72-31  
Ставрополь (8652)20-65-13  
Казахстан (772)734-952-31

Сургут (3462)77-98-35  
Тверь (4822)63-31-35  
Томск (3822)98-41-53  
Тула (4872)74-02-29  
Тюмень (3452)66-21-18  
Ульяновск (8422)24-23-59  
Уфа (347)229-48-12  
Хабаровск (4212)92-98-04  
Челябинск (351)202-03-61  
Череповец (8202)49-02-64  
Ярославль (4852)69-52-93

<https://mechanobr.nt-rt.ru/> || [mbw@nt-rt.ru](mailto:mbw@nt-rt.ru)

# МЕЛЬНИЦА ШАРОВАЯ ЛАБОРАТОРНАЯ МШЛ-50к

Руководство по эксплуатации

177МЛ.00.000РЭ

**СОДЕРЖАНИЕ**

Введение	3
1 Назначение	3
2 Основные технические характеристики	3
3 Состав изделия	4
4 Устройство и принцип работы	5
5 Указание мер безопасности	10
6 Подготовка к работе	11
7 Порядок работы	11
8 Техническое обслуживание	12
9 Характерные неисправности и методы их устранения	13
10 Правила хранения и транспортирования	13
11 Утилизация	14
Приложение А	15
Приложение Б	16

Руководство содержит: техническую характеристику, сведения об устройстве, принцип действия и правила эксплуатации мельницы шаровой лабораторной МШЛ-50к (в дальнейшем «мельница»).

При обслуживании и эксплуатации машины также следует руководствоваться общими для промышленного оборудования приемами и средствами.

## 1 НАЗНАЧЕНИЕ

1.1 Мельница предназначена для тонкого мокрого измельчения проб различных руд и нерудных материалов (минералы, руды, сплавы, химикаты, стекло, керамика, части растений, грунты, осадки сточных вод и др.) в периодическом режиме.

Перечень документов, на которые даны ссылки в настоящем руководстве по эксплуатации, приведен в справочном приложении А.

## 2 ОСНОВНЫЕ ТЕХНИЧЕСКИЕ ХАРАКТЕРИСТИКИ

2.1 Основные параметры и размеры мельницы приведены в таблице 1.

Таблица 1

Наименование параметра	Норма
Объем барабана, л	50
Крупность исходного питания, мм, не более	6
Частота вращения барабана, об/мин.	56
Шаровая загрузка, кг	120
Диаметр шаров, мм, в пределах	10-40
Установленная мощность, кВт	2,2
Габаритные размеры, мм, не более:	
длина	1650
ширина	710
высота	1420
Масса, кг, не более	295

### 3 СОСТАВ ИЗДЕЛИЯ

3.1 Перечень основных узлов и деталей мельницы приведен в таблице 2.

Таблица 2

Наименование	Позиция на рис. 1, 2	Количество, шт.
Барабан	1	1
Подшипниковый узел	2	1
Рама привода	3	1
Крышка	4	1
Скоба	5	1
Винт	6	1
Вал	7	1
Ступица	8	1
Мотор-редуктор	9	1
Кронштейн	10	1
Ролик опорный	11	2
Кронштейн	12	1
Ролик верхний	13	1
Рама	14	1
Педаль	15	1
Стопор	16	1
Стержень	17	1
Лоток	18	1
Стопор	19	1
Пульт управления*	—	1

\* комплектация пультом управления оговаривается при заказе.

3.2 Список используемых в мельнице покупных изделий приведен в таблице 3.

Таблица 3

Наименование	Количество, шт.
Подшипник 3509 ГОСТ 5721	1
Подшипник 205 ГОСТ 8338	4
Подшипник 180204 ГОСТ 7242	1
Мотор-редуктор МРЧ-80М2-56-56-5-12-2У3-С-2,2/380 - ТУ4161-002-00221178-98	1

## 4 УСТРОЙСТВО И ПРИНЦИП РАБОТЫ

### 4.1 Устройство

Устройство мельницы представлено на рисунках 1 и 2.

Рабочим органом мельницы является барабан (1) с крышкой (4), оснащенной штуцером для подачи воды. Крышка фиксируется на барабане с помощью скобы (5) и винта (6).

Барабан крепится к ступице (8), установленной на валу (7) и опирается ребордой на два поддерживающих ролика (11). Вал установлен в подшипниковом узле (2) на раме привода (3). Барабан прижат сверху роликом (13), закрепленным в кронштейне (12). Кронштейн установлен на шпильках и имеет возможность регулировки его положения по высоте. Во вращение барабан приводится мотор-редуктором (9), который установлен на валу (7). Кронштейн (10) установленный на корпусе редуктора компенсирует реактивный крутящий момент действующий со стороны рамы. Между кронштейном и рамой установлены демпфирующие втулки (амортизаторы) (20).

Рама привода установлена на оси, закрепленной на раме (14). На поворотной оси рамы привода закреплен стопор (16). Рама с барабаном и приводом может поворачиваться в обе стороны. Фиксация положения рамы привода осуществляется стержнем с наконечником (17), поджатым пружиной. Стопор состоит из собственно стопора и опоры стопоры. Стопор имеет возможность поворота относительно опоры, что позволяет осуществлять подстройку горизонтальности расположения барабана в рабочем положении. Опускание стержня для освобождения поворотной рамы производится нажатием на педаль (15). В горизонтальном (рабочем) положении рама привода дополнительно фиксируется дополнительным стопором (19).

Рама (14) служит опорной конструкцией для всей мельницы. На раме закреплен лоток (18). Лоток имеет отверстия для отделения измельченного материала от измельчающих шаров.

Комплектация пультом управления оговаривается при заказе.

Принципиальная электрическая схема пульта приведена на рисунке 3.

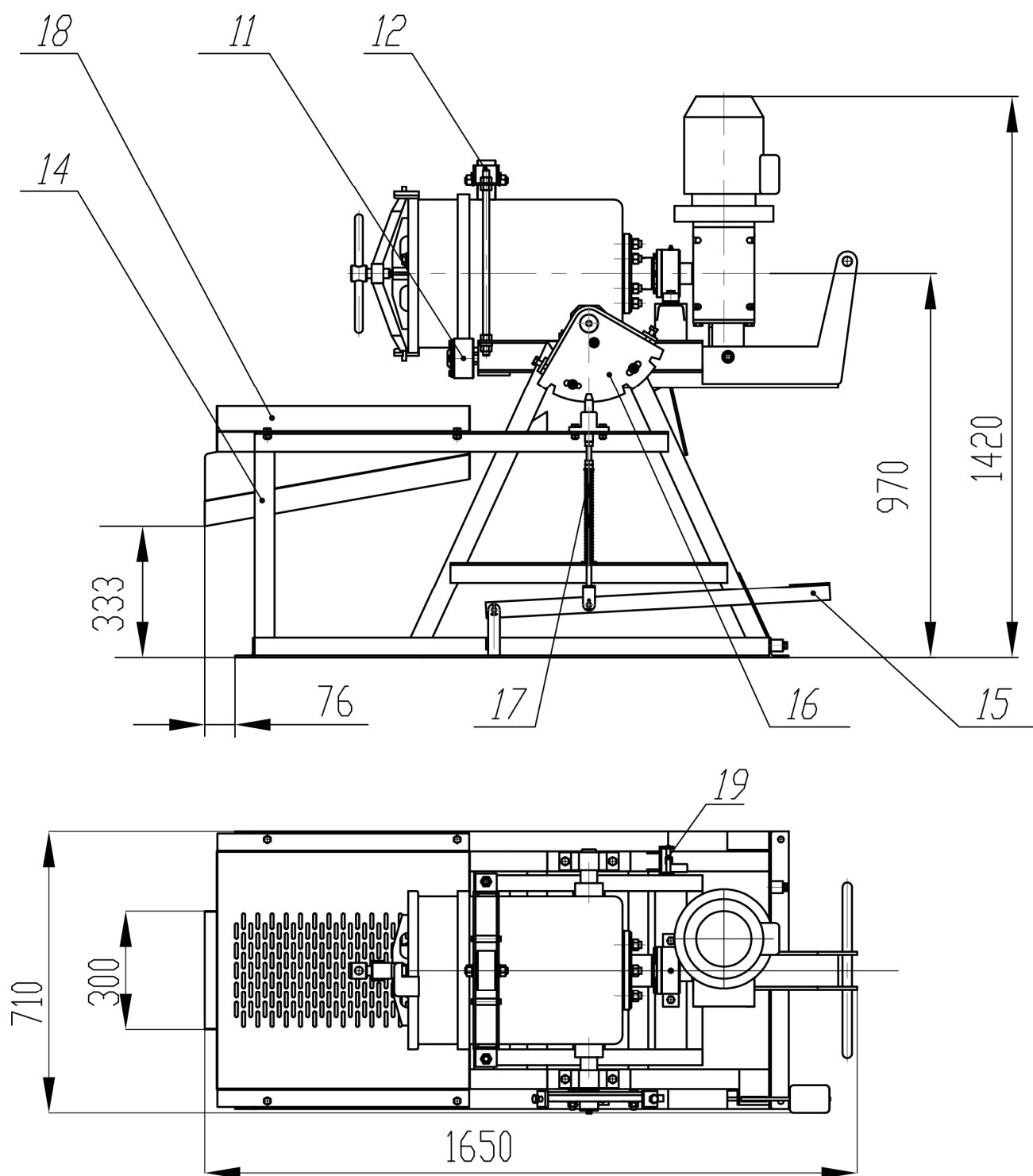
#### 4.2 Принцип работы

Мельница является устройством периодического действия.

Барaban заполняется измельчаемым материалом и шарами. При вращении барабана, материал измельчается в результате истирающего, скалывающего и ударного действия шаров. После завершения процесса измельчения продукт разгружается вместе с шарами в лоток, где происходит их разделение.

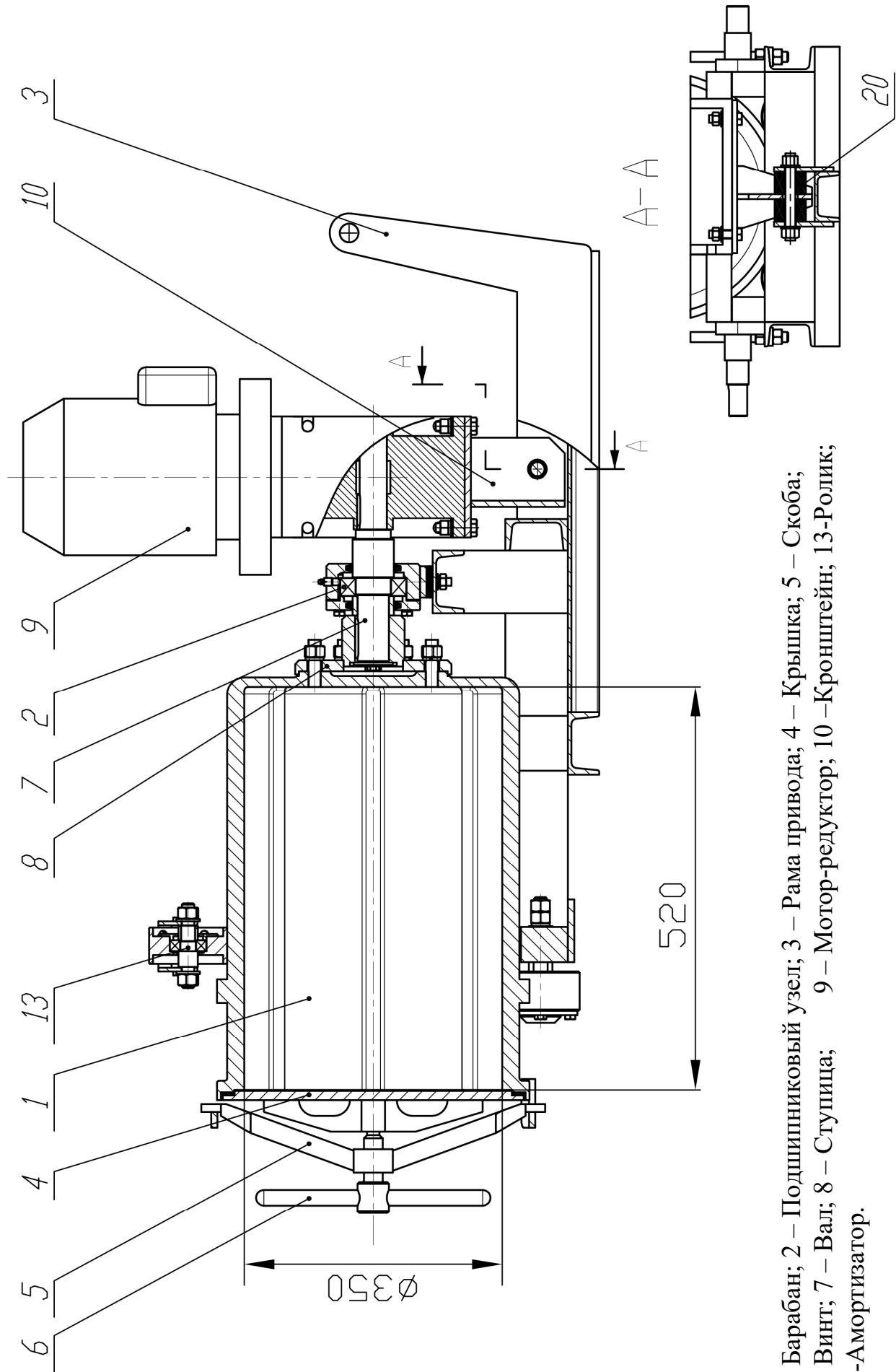
#### 4.3 Регулирование

В зависимости от свойств и количества перерабатываемого материала подбираются наполнение шаров необходимого состава и выбирается время измельчения.



11-Ролик опорный; 12-кронштейн; 14 – Рама; 15 – Педаль; 16 – Стопор;  
17 – Стержень; 18 – Лоток; 19-Стопор.

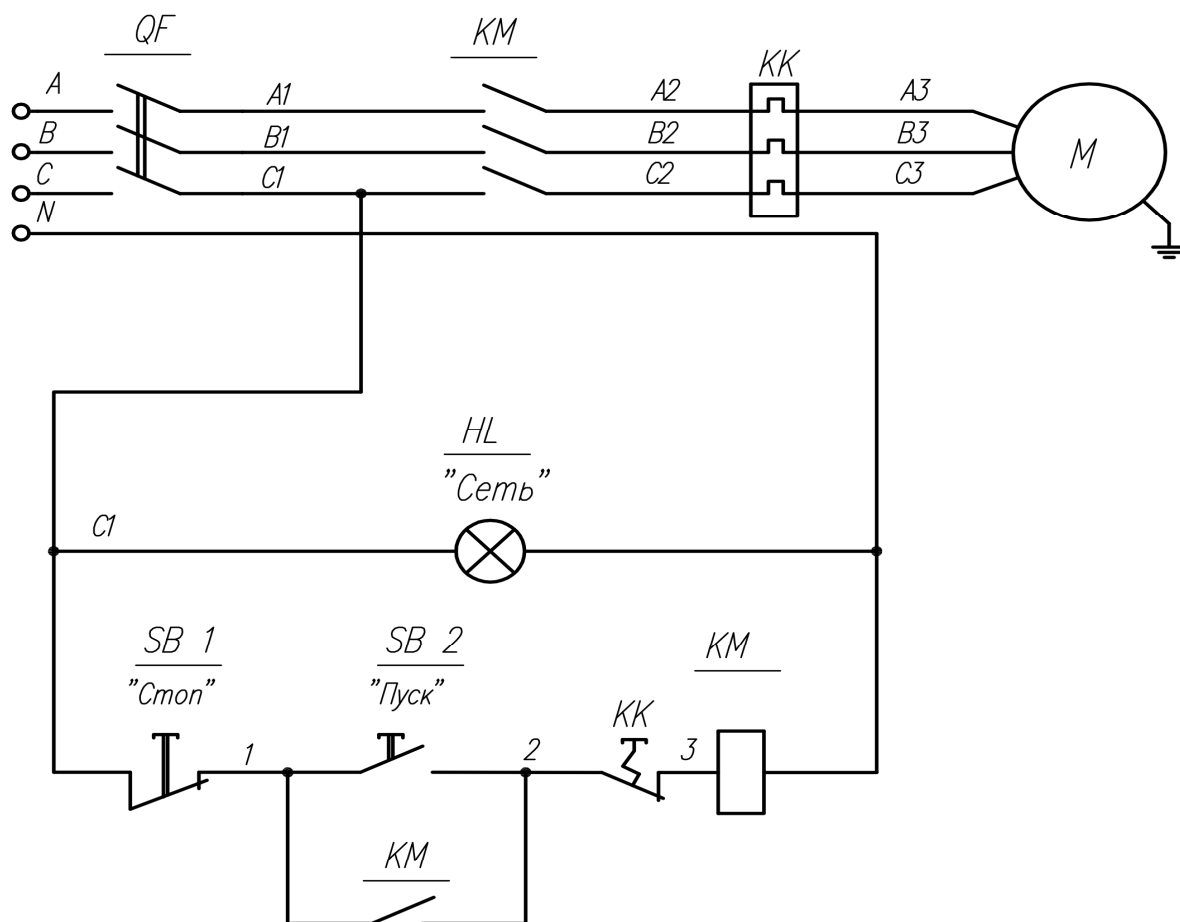
Рисунок 1 – Устройство мельницы шаровой лабораторной МШЛ – 50к.



1 – Барабан; 2 – Подшипниковый узел; 3 – Рама привода; 4 – Крышка; 5 – Скоба;  
 6 – Винт; 7 – Вал; 8 – Ступица; 9 – Мотор-редуктор; 10 – Кронштейн; 13-Ролик;  
 20-Амортизатор.

Рисунок 2 – Устройство мельницы шаровой лабораторной МШЛ – 50к.





<i>N<sup>o</sup></i>	<i>Позиц. обозначение</i>	<i>Наименование</i>	<i>Тип</i>	<i>Кол.</i>
1	<i>QF</i>	<i>Авт. выкл. 3-х полюс. 10А</i>	<i>ВА47-29 С 10</i>	1
2	<i>KM</i>	<i>Магнитный пускатель</i>	<i>КМИ 11210</i>	1
3	<i>KK</i>	<i>Электротепловое реле</i>	<i>РТИ 1310</i>	1
4	<i>HL</i>	<i>Светосигнальный индикатор</i>	<i>ENR-22 зел.</i>	1
5	<i>SB 1</i>	<i>Кнопка управления "Стоп"</i>	<i>SB-7 "Стоп"</i>	1
6	<i>SB 2</i>	<i>Кнопка управления "Пуск"</i>	<i>SB-7 "Пуск"</i>	1
7	<i>M</i>	<i>Двигатель</i>	<i>АИР90L4</i>	1
8			<i>2.2кВт</i>	
9			<i>1500об/мин</i>	

Рисунок 3 – Схема электрическая принципиальная.

## **5 УКАЗАНИЕ МЕР БЕЗОПАСНОСТИ**

5.1 Конструкция мельницы отвечает требованиям безопасности по ГОСТ 12.2.003, ГОСТ Р ЕН 414, ГОСТ Р 12.4.026, ГОСТ 12.2.007.0, ГОСТ 21130 и соответствует «Общим правилам безопасности для предприятий и организаций металлургической промышленности», утвержденным Госгортехнадзором РФ.

При монтаже и эксплуатации также следует руководствоваться «Едиными правилами безопасности при дроблении, сортировке и обогащении полезных ископаемых и окусковании руд и концентратов».

5.2 Электродвигатель мельницы имеет защитное заземление в соответствии с ГОСТ 12.1.019 и ГОСТ 12.1.030.

5.3 Электрооборудование мельницы выполнено в закрытом исполнении, имеет класс защиты 01 по ГОСТ 12.2.007.0 и соответствует «Правилам устройства электроустановок» (ПУЭ).

5.4 Основные характеристики по шуму и вибрации.

5.4.1 Корректированный уровень звуковой мощности при работе мельницы не превышает 89 дБА.

5.4.2 Параметром вибрации для мельницы в соответствии с требованиями ГОСТ 12.1.012 являются динамические нагрузки, передаваемые мельницей на пол, составляют не более 10% от веса мельницы.

5.5 Обеспечение пожарной безопасности соответствует ГОСТ 12.1.004.

5.6 К работе по обслуживанию мельницы допускаются лица, обученные безопасным приемам труда и прошедшие инструктаж по технике безопасности с учетом требований 177МЛ.00.000РЭ и ГОСТ 12.3.002.

**5.7 ЗАПРЕЩАЕТСЯ:**

- включать без заземления рамы, корпуса электродвигателя;
- производить ремонт, наладку и осмотр, включенного в сеть электрооборудования;
- включать мельницу при ее негоризонтальном положении;
- во время работы мельницы касаться ее движущихся частей.

## **6 ПОДГОТОВКА К РАБОТЕ**

### **6.1 Монтаж**

6.1.1 После поступления мельницы необходимо проверить внешним осмотром его сохранность и произвести ее расконсервацию.

6.1.2 Мельница должна располагаться на ровном полу с несущей способностью не менее 200 кг/м<sup>2</sup>. Отклонение от горизонтали не должно превышать 5 мм на 1 м в любую сторону. Мельница не требует крепления к полу.

6.1.3 Установить пульт питания в непосредственной близости от мельницы.

6.1.4 Заземлить корпус мельницы. Произвести подключение электропитания.

### **6.2 Подготовка к работе**

6.2.1 Перед пуском мельницы необходимо проверить надежность фиксации поворотной рамы.

6.2.2 Подготовить необходимую шаровую загрузку.

## **7 ПОРЯДОК РАБОТЫ**

7.1 Повернуть барабан загрузочной горловиной вверх и зафиксировать его. Произвести загрузку материала и шаров. Закрыть крышку. При необходимости добавить через штуцер крышки воду.

Перевести барабан в горизонтальное положение и зафиксировать его, как основным, так и дополнительным стопором.

7.2 Включить электродвигатель. Длительность процесса измельчения зависит от прочности материала и устанавливается опытным путем.

По окончании процесса измельчения остановить двигатель.

7.3 Установить под лоток приемную емкость.

7.4 Повернуть барабан вниз и зафиксировать его стопором.

7.5 Снять крышку и выгрузить материал с шарами в лоток.

7.6 Промыть барабан и лоток (при мокром процессе) или выбрать шары из материала и смести его в приемную емкость (при сухом процессе).

7.7 Вернуть мельницу в исходное положение.

## 8 ТЕХНИЧЕСКОЕ ОБСЛУЖИВАНИЕ

8.1 При техническом обслуживании мельницы необходимо руководствоваться «Правилами технической эксплуатации основного оборудования обогатительных фабрик цветной металлургии».

8.2 Ежемесячное техническое обслуживание включает:

- наружный осмотр, обтирку и очистку мельницы;
- проверку исправности заземления;
- после окончания работ необходимо производить промывку барабана.

8.3 Обслуживающий персонал должен периодически проверять состояние болтовых соединений, отсутствие течи смазки. Смазку мельницы производить согласно таблице 4.

Таблица 4

Наименование смазываемых деталей	Наименование смазочных материалов	Количество точек смазки	Способ нанесения смазочных материалов	Периодичность проведения смазки
Подшипники электродвигателя	Согласно паспорту на электродвигатель	2	Набивка	Согласно паспорту на электродвигатель
Подшипниковый узел	ЦИАТИМ 221 ГОСТ 9433	1	Набивка	6 месяцев
Подшипники оси поворотной рамы	ЦИАТИМ 221 ГОСТ 9433	2	Набивка	6 месяцев
Подшипники роликов	ЦИАТИМ 221 ГОСТ 9433	3	Набивка	6 месяцев

## 9 ХАРАКТЕРНЫЕ НЕИСПРАВНОСТИ И МЕТОДЫ ИХ УСТРАНЕНИЯ

9.1 Перечень наиболее часто встречающихся или возможных неисправностей указан в таблице 5.

Таблица 5

Наименование неисправностей, внешнее проявление	Вероятные причины	Методы устранения
Затрудненный поворот барабана	Отсутствие смазки	Заполнить смазкой полости подшипников
Увеличение шума, чрезмерный нагрев подшипниковых узлов	Выход из строя подшипников	Заменить вышедшие из строя подшипники
Рама не вращается, заклинивание стопора	Отсутствие смазки в подшипниках оси и стержне стопора	Сменить смазку в узлах трения

## 10 ПРАВИЛА ХРАНЕНИЯ И ТРАНСПОРТИРОВАНИЯ

10.1 Мельница должна храниться в закрытых или других помещениях с естественной вентиляцией.

Условия хранения в части воздействия климатических факторов внешней среды – 3 по ГОСТ 15150.

10.2 Мельница может транспортироваться в упакованном виде любым видом транспорта в соответствии с нормами и правилами, принятыми для данного вида транспорта.

## 11 УТИЛИЗАЦИЯ

11.1 Утилизация изделия производится методом его полной разборки и сдачи составных частей на металлолом.

11.2 В составе изделия содержится цветной металл: медь, алюминий. Цветной металл отделяется разборкой.

11.3 Составных частей, представляющих опасность для жизни, здоровья людей и окружающей среды после окончания срока службы, изделие не содержит.

РУКОВОДСТВО ПО ЭКСПЛУАТАЦИИ НЕ ОТРАЖАЕТ НЕЗНАЧИТЕЛЬНЫХ КОНСТРУКТИВНЫХ ИЗМЕНЕНИЙ В ИЗДЕЛИИ, ВНЕСЕННЫХ ИЗГОТОВИТЕЛЕМ ПОСЛЕ ПОДПИСАНИЯ К ВЫПУСКУ В СВЕТ ДАННОГО РУКОВОДСТВА, А ТАКЖЕ ИЗМЕНЕНИЙ ПО КОМПЛЕКТУЮЩИМ ИЗДЕЛИЯМ И ДОКУМЕНТАЦИИ, ПОСТУПАЮЩЕЙ С НИМИ.

Приложение А  
(справочное)

**ССЫЛОЧНЫЕ НОРМАТИВНЫЕ ДОКУМЕНТЫ**

Обозначение документа, на который дана ссылка	Номер пункта
ГОСТ 12.1.004	п. 5.5
ГОСТ 12.1.012	п. 5.4.2
ГОСТ 12.1.019	п. 5.2
ГОСТ 12.1.030	п. 5.2
ГОСТ 12.2.003	п. 5.1
ГОСТ 12.2.007.0	п. 5.1; п. 5.3
ГОСТ 12.3.002	п. 5.6
ГОСТ Р 12.4.026	п. 5.1
ГОСТ Р ЕН 414	п. 5.1
ГОСТ 9433	п. 8.2
ГОСТ 8882	п. 3.2
ГОСТ 15150	п. 10.1
ГОСТ 21130	п. 5.1

Приложение Б  
(справочное)

Лист регистрации изменений									
Изм.	Номера листов (страниц)				Всего листов (страниц) в документе	№ документа	Входящий № сопроводительного документа и дата	Подпись	Дата
	измененных	замененных	новых	изъятых					



Архангельск (8182)63-90-72  
Астана (7172)727-132  
Астрахань (8512)99-46-04  
Барнаул (3852)73-04-60  
Белгород (4722)40-23-64  
Брянск (4832)59-03-52  
Владивосток (423)249-28-31  
Волгоград (844)278-03-48  
Вологда (8172)26-41-59  
Воронеж (473)204-51-73  
Екатеринбург (343)384-55-89  
Иваново (4932)77-34-06

Ижевск (3412)26-03-58  
Иркутск (395)279-98-46  
Казань (843)206-01-48  
Калининград (4012)72-03-81  
Калуга (4842)92-23-67  
Кемерово (3842)65-04-62  
Киров (8332)68-02-04  
Краснодар (861)203-40-90  
Красноярск (391)204-63-61  
Курск (4712)77-13-04  
Липецк (4742)52-20-81  
Киргизия (996)312-96-26-47

Магнитогорск (3519)55-03-13  
Москва (495)268-04-70  
Мурманск (8152)59-64-93  
Набережные Челны (8552)20-53-41  
Нижний Новгород (831)429-08-12  
Новокузнецк (3843)20-46-81  
Новосибирск (383)227-86-73  
Омск (3812)21-46-40  
Орел (4862)44-53-42  
Оренбург (3532)37-68-04  
Пенза (8412)22-31-16  
Россия (495)268-04-70

Пермь (342)205-81-47  
Ростов-на-Дону (863)308-18-15  
Рязань (4912)46-61-64  
Самара (846)206-03-16  
Санкт-Петербург (812)309-46-40  
Саратов (845)249-38-78  
Севастополь (8692)22-31-93  
Симферополь (3652)67-13-56  
Смоленск (4812)29-41-54  
Сочи (862)225-72-31  
Ставрополь (8652)20-65-13  
Казахстан (772)734-952-31

Сургут (3462)77-98-35  
Тверь (4822)63-31-35  
Томск (3822)98-41-53  
Тула (4872)74-02-29  
Тюмень (3452)66-21-18  
Ульяновск (8422)24-23-59  
Уфа (347)229-48-12  
Хабаровск (4212)92-98-04  
Челябинск (351)202-03-61  
Череповец (8202)49-02-64  
Ярославль (4852)69-52-93

<https://mechanobr.nt-rt.ru/> | | [mbw@nt-rt.ru](mailto:mbw@nt-rt.ru)