

Архангельск (8182)63-90-72
Астана (7172)727-132
Астрахань (8512)99-46-04
Барнаул (3852)73-04-60
Белгород (4722)40-23-64
Брянск (4832)59-03-52
Владивосток (423)249-28-31
Волгоград (844)278-03-48
Вологда (8172)26-41-59
Воронеж (473)204-51-73
Екатеринбург (343)384-55-89
Иваново (4932)77-34-06

Ижевск (3412)26-03-58
Иркутск (395)279-98-46
Казань (843)206-01-48
Калининград (4012)72-03-81
Калуга (4842)92-23-67
Кемерово (3842)65-04-62
Киров (8332)68-02-04
Краснодар (861)203-40-90
Красноярск (391)204-63-61
Курск (4712)77-13-04
Липецк (4742)52-20-81
Киргизия (996)312-96-26-47

Магнитогорск (3519)55-03-13
Москва (495)268-04-70
Мурманск (8152)59-64-93
Набережные Челны (8552)20-53-41
Нижний Новгород (831)429-08-12
Новокузнецк (3843)20-46-81
Новосибирск (383)227-86-73
Омск (3812)21-46-40
Орел (4862)44-53-42
Оренбург (3532)37-68-04
Пенза (8412)22-31-16
Россия (495)268-04-70

Пермь (342)205-81-47
Ростов-на-Дону (863)308-18-15
Рязань (4912)46-61-64
Самара (846)206-03-16
Санкт-Петербург (812)309-46-40
Саратов (845)249-38-78
Севастополь (8692)22-31-93
Симферополь (3652)67-13-56
Смоленск (4812)29-41-54
Сочи (862)225-72-31
Ставрополь (8652)20-65-13
Казахстан (772)734-952-31

Сургут (3462)77-98-35
Тверь (4822)63-31-35
Томск (3822)98-41-53
Тула (4872)74-02-29
Тюмень (3452)66-21-18
Ульяновск (8422)24-23-59
Уфа (347)229-48-12
Хабаровск (4212)92-98-04
Челябинск (351)202-03-61
Череповец (8202)49-02-64
Ярославль (4852)69-52-93

<https://mechanobr.nt-rt.ru/> || mbw@nt-rt.ru

СЕПАРАТОР ПБСЦ 63/50

РУКОВОДСТВО ПО ЭКСПЛУАТАЦИИ

206СЭ-Г.00.000 РЭ

Санкт-Петербург

СОДЕРЖАНИЕ

Введение	3
1. Назначение.	3
2. Основные технические характеристики.	4
3. Состав изделия.	5
4. Устройство и принцип работы.	6
5. Указания мер безопасности.	12
6. Подготовка к работе.	14
7. Порядок работы.	17
8. Техническое обслуживание.	17
9. Характерные неисправности и методы их устранения.	18
10. Правила хранения и транспортирования.	19

ВВЕДЕНИЕ

Руководство содержит: техническую характеристику, сведения об устройстве, принцип действия и правила эксплуатации сепаратора магнитного барабанного ПБСЦ 63/50 (в дальнейшем «сепаратор»).

При обслуживании и эксплуатации сепаратора также следует руководствоваться общими для промышленного оборудования приемами и средствами.

Данное руководство необходимо использовать совместно с техническим описанием преобразователя частотного (для исполнений -02, -03, -12, -13) и блока управления вибропитателем (для исполнений -11, -12, -13), содержащих сведения по их устройству и принципу действия.

1. НАЗНАЧЕНИЕ

Сепаратор предназначен для обезжелезивания различных материалов, получения чистых ферромагнитных продуктов, а так же для защиты электромагнитных валковых сепараторов типа ЭВС от сильномагнитных примесей.

Сепаратор выпускается в 6 исполнениях, отличающихся типом магнитной системы, диапазоном скоростей вращения барабана и наличием вибропитателя.

Исполнение сепаратора допускает его применение в климатических районах с умеренным и холодным климатом в закрытых помещениях.

Вид климатического исполнения УХЛ, категория размещения 4 по ГОСТ 15150.

Структура обозначения сепаратора:

Сепаратор ПБСЦ 63/50-xx,
где -xx -значение исполнения.

2. ОСНОВНЫЕ ТЕХНИЧЕСКИЕ ХАРАКТЕРИСТИКИ

Основные технические характеристики и данные сепараторов приведены в таблице 1

Таблица 1

Характеристика	Значение для исполнений					
	-01	-02	-03	-11	-12	-13
Производительность по исходному, т/ч.	2...8					
Крупность исходного материала, мм.	0...35					
Магнитная индукция в рабочей зоне на поверхности барабана, Тл, не менее.	0,3	0,13		0,3	0,13	
Тип магнитов	NdFeB	BaFe (блоки)	BaFe (Кр.С)	NdFeB	BaFe (блоки)	BaFe (Кр.С)
Диаметр рабочей части барабана, мм.	600					
Длина барабана с ребордами, мм.	500					
Частота вращения барабана, об/мин.	55		140- 275	55		140- 275
Номинальная мощность привода барабана, кВт.	0,75		2,2	0,75		2,2
Номинальная мощность вибропривода питателя, кВт.	-			0,065		
Габаритные размеры, мм, ±5%: длина (вдоль оси барабана) ширина высота	1080 1322 1374			1080 1322 1510		
Масса (без пультов управления), кг.	600	710	695	645	755	740

3. СОСТАВ ИЗДЕЛИЯ

3.1 Перечень основных узлов и деталей сепараторов для разных исполнений приведен в таблице 2.

Таблица 2.

Наименование	Обозначение	Позиция на рис.1,2	Кол-во для исполнений, шт.					
			-01	-02	-03	-11	-12	-13
Барабан магнитный №1	206СЭ-Г.01.000	1	1	-	-	1	-	-
Барабан магнитный №2	206СЭ-Г.10.000	1	-	-	1	-	-	1
Барабан магнитный №3	206СЭ-Г.11.000	1	-	1	-	-	1	-
Корпус в сборе	206СЭ-Г.02.000	2	1					
Крышка в сборе	206СЭ-Г.03.000	3	1			-		
Крышка в сборе	206СЭ-Г.04.000	4	-			1		
Привод	206СЭ-Г.05.000	5	1		-	1		-
Привод	206СЭ-Г.05.000-01	5	-		1	-		1
Бункер	206СЭ-Г.07.000	6	1					
Кожух	206СЭ-Г.08.000	7	1					
Механизм поворота	206СЭ-Г.05.000	8	1					
Преобразователь частотный «ВЕСПЕР» Е1-8001-03Н	-	-	-		1	-		1
Блок управления вибропитателем	-	-	-			1		

3.2. В состав сепараторов входят покупные комплектующие изделия, которые указаны в табл.3.

Таблица 3.

Обозначение нормативного документа	Наименование и обозначение	Кол-во для исполнений, шт.	
		-01, -02, -11, -12	-03, -13
-	Мотор-редуктор 4МЦ2С-63-71-0,75-G110-ЦУЗ	1	-
-	Мотор-редуктор 4МЦ2С-63-280-2,2-G110-ЦУЗ	-	1
ГОСТ 1284.1	Ремень В(Б)-2120Т	2	
ГОСТ 28428	Подшипник 1212	2	
ГОСТ 8752	Манжеты 1.1-68x95	4	

4. УСТРОЙСТВО И ПРИНЦИП РАБОТЫ

4.1. Устройство

Устройство сепаратора представлено на рис.1 (исп. 01,02,03) и рис.2 (исп. 11,12,13).

Основным рабочим органом сепаратора является магнитный барабан (1).

Барабан установлен в рабочем пространстве, образованном корпусом (2) и крышкой (3,4). Крышкой с вибропитателем (4) оснащаются сепараторы исполнений 11, 12, 13.

Вращение барабана осуществляется от привода (5) через клиноременную передачу, закрытую кожухом (7). Привод представляет собой мотор-редуктор установленный на специальной площадке и имеет возможность перемещаться по балкам корпуса (2).

На верхней части крышки (3,4) установлен загрузочный бункер (6).

Изменение положения магнитной системы барабана производится с помощью механизма поворота (8).

Сепараторы исполнений -03, -13 оснащаются частотными преобразователями для управления двигателями приводов, использование которых позволяет изменять частоту вращения барабанов.

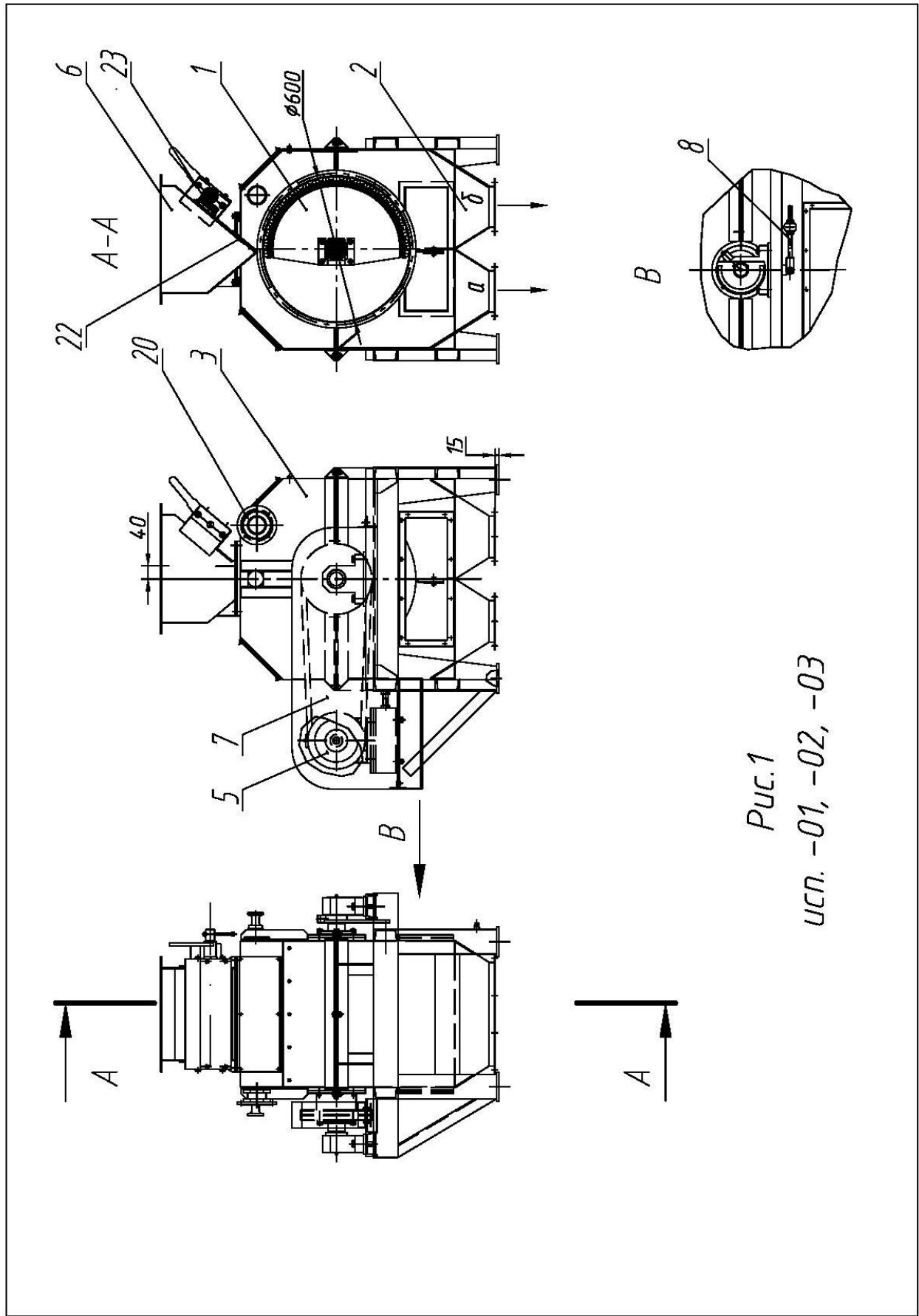


Рис.1
 УЧН. -01, -02, -03

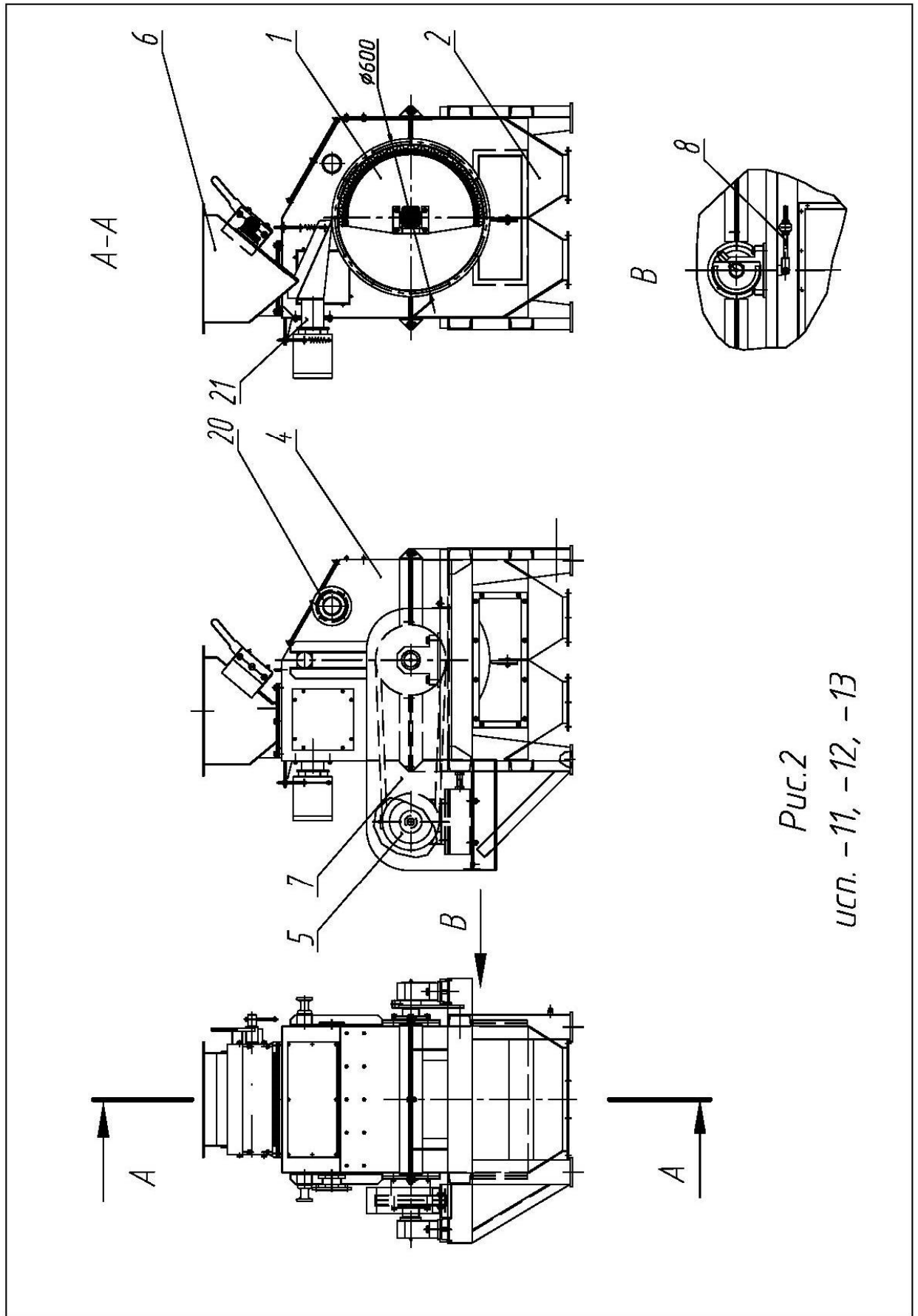


Рис.2
 УЧН. -11, -12, -13

В сепараторах исполнений -01, -02, -11, -12 изменение частоты вращения барабанов не предусмотрено.

4.1.1. Барабан магнитный (рис. 3) состоит из неподвижной магнитной системы и вращающегося вокруг нее барабана (11).

Магнитная система представляет собой полюса постоянных магнитов (12), полярность которых чередуются. Полюса состоят из рядов магнитов расположенных параллельно оси вращения барабана. Полюса установлены на ярме (13), которое служит магнитопроводом, замыкающим магнитный поток.

Ярмо установлено на оси (14), поворот которой с помощью рычага (15), позволяет установить магнитную систему в рабочее положение.

Барабан (11) представляет собой тонкостенную обечайку из немагнитной стали с торцевыми текстолитовыми фланцами. Во фланцах закреплены ступицы (16,17). В ступицах закреплены подшипники, на которых барабан вращается вокруг оси. На ступице (16) закреплен шкив (18).

На оси со стороны противоположной месту расположения шкива закреплена шкала (19), указывающая положение магнитной системы.

4.1.2 Корпус (2) осуществляет функции рамы, несущей все узлы сепаратора, и ванны, внутри которой происходит процесс разделения и сбора продуктов.

В нижней части корпуса имеется два отсека сбора и разгрузки магнитного (а) и немагнитного (б) продуктов.

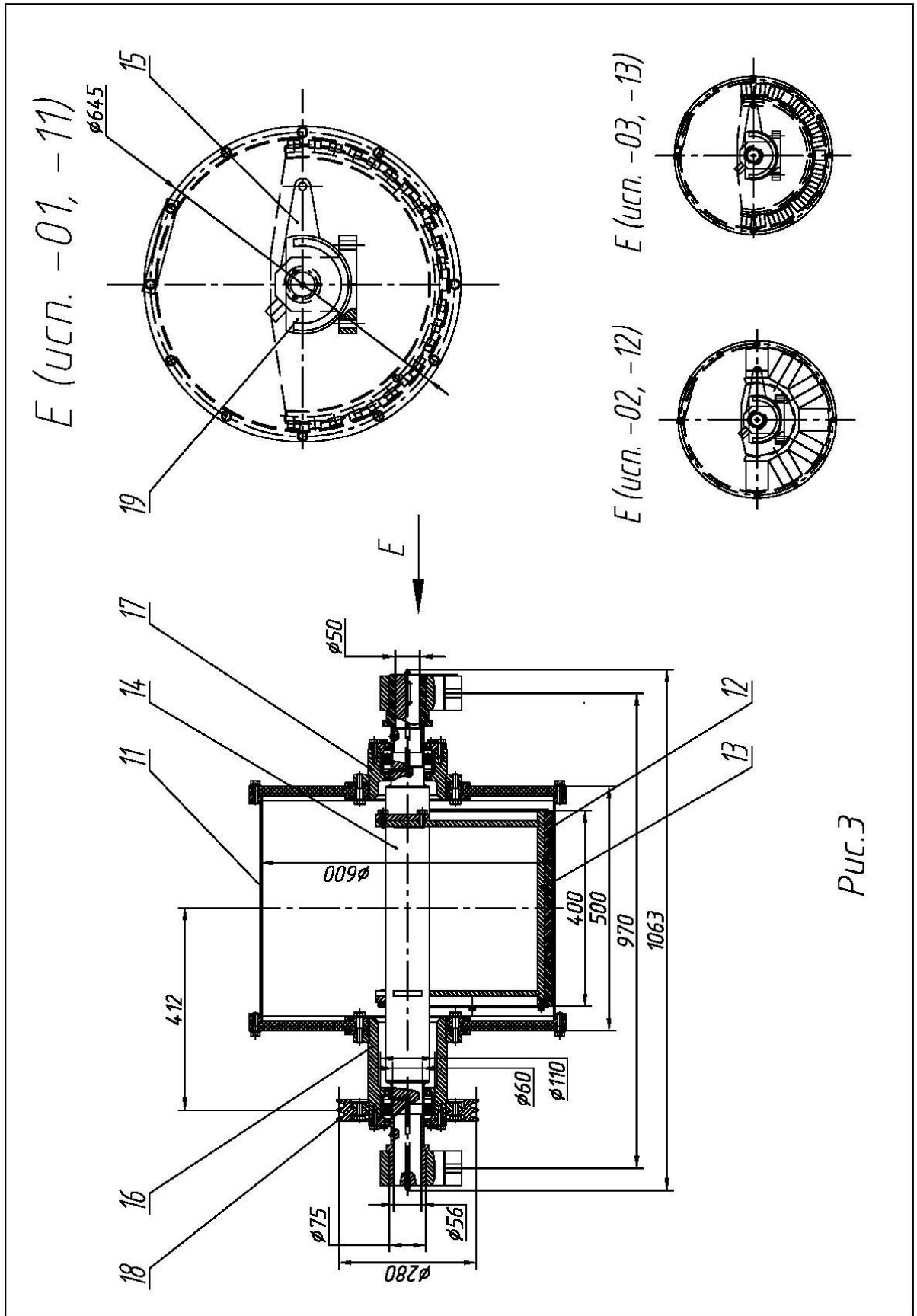
В боковых стенках корпуса предусмотрены смотровые окна для контроля процесса разделения, закрытые прозрачными крышками.

4.1.3 Крышка (3,4) образует верхнюю часть рабочей зоны, и снабжена трубой с патрубком (20) для удаления пыли в систему аспирации. Трубу можно устанавливать патрубком в любую сторону. Крышки имеют закрытые листами окна для осмотра рабочей зоны.

Крышкой (3) оснащаются сепараторы исполнений -01, -02, -03. Крышкой (4) снабженной вибропитателем (21), подвешенным на пружинах с помощью регулировочных болтов, оснащаются сепараторы исполнений -11, -12, -13.

На верхних частях крышек предусмотрены фланцы для крепления бункеров.

4.1.4. Бункер (6) служит для регулирования производительности и обеспечения равномерной подачи материала, подаваемого из технологической линии. Бункер снабжен шиберной заслонкой (22), положение которой изменяется зубчато-реечным механизмом (23). Шкала и стрелка, установленные на бункере, указывают положение шиберной заслонки.



4.2. Принцип работы

Подлежащий сепарации материал подается в бункер, откуда поступает на барабан рабочую зону. В сепараторах исполнений -11, -12, -13 материал поступает на лоток вибропитателя, откуда под воздействием вибрации подается на барабан.

Под воздействием магнитного поля магнитной системы расположенной внутри барабана, сильномагнитные частицы удерживаются на поверхности барабана при его движении. После выхода из зоны действия магнитного поля эти частицы разгружаются в отсек магнитного продукта «а» за делительной перегородкой.

Немагнитные частицы отделяются от барабана под действием центробежных и гравитационных сил, и разгружаются в отсек немагнитного продукта «б» до делительной перегородки.

4.3. Регулирование

В зависимости от степени магнитной восприимчивости материала, крупности его частиц и условий обогащения подбираются основные регулируемые параметры:

- индукция магнитного поля (подбором необходимого исполнения сепаратора);
- частота вращения барабана (для исполнений -03, -13);
- количество подаваемого материала (с помощью изменения положения шибера бункера и скорости транспортирования материала вибропитателем для исполнений -11, -12, -13).

5. УКАЗАНИЯ МЕР БЕЗОПАСНОСТИ

5.1. Конструкция сепаратора отвечает требованиям безопасности по ГОСТ 12.2.003, ГОСТ Р ЕН 414, ГОСТ Р 12.4.026, ГОСТ 12.2.007, ГОСТ 21130 и соответствует «Общим правилам безопасности для предприятий и организаций металлургической промышленности», утвержденным Госгортехнадзором СССР.

При монтаже и эксплуатации также следует руководствоваться «Едиными правилами безопасности при дроблении, сортировке и обогащении полезных ископаемых и окусковании руд и концентратов».

5.2. Электродвигатель сепаратора и пульта должны иметь защитное заземление в соответствии с ГОСТ 12.1.019 и ГОСТ 12.1.030.

5.3. Монтаж электрооборудования сепаратора должен производиться в соответствии с требованиями ГОСТ 12.2.007 и «Правил устройства электроустановок» (ПУЭ).

5.4. Строповка сепаратора производится за цапфы согласно схеме (рис. 4).

5.5. Обеспечение пожарной безопасности соответствует ГОСТ 12.1.004.

5.6. К работе по обслуживанию сепаратора допускаются лица, обученные безопасным приемам труда и прошедшие инструктаж по технике безопасности с учетом требований данного руководства и ГОСТ 12.3.002.

5.7. Запрещается:

- включать без заземления рамы, электродвигателей;
- производить ремонт, наладку и осмотр, включенного в сеть электрооборудования;
- включать сепаратор при снятом ограждении 7 (см. рис.1).

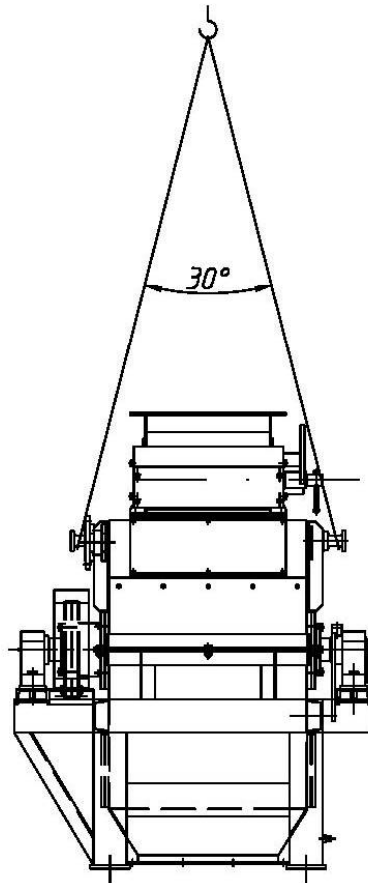
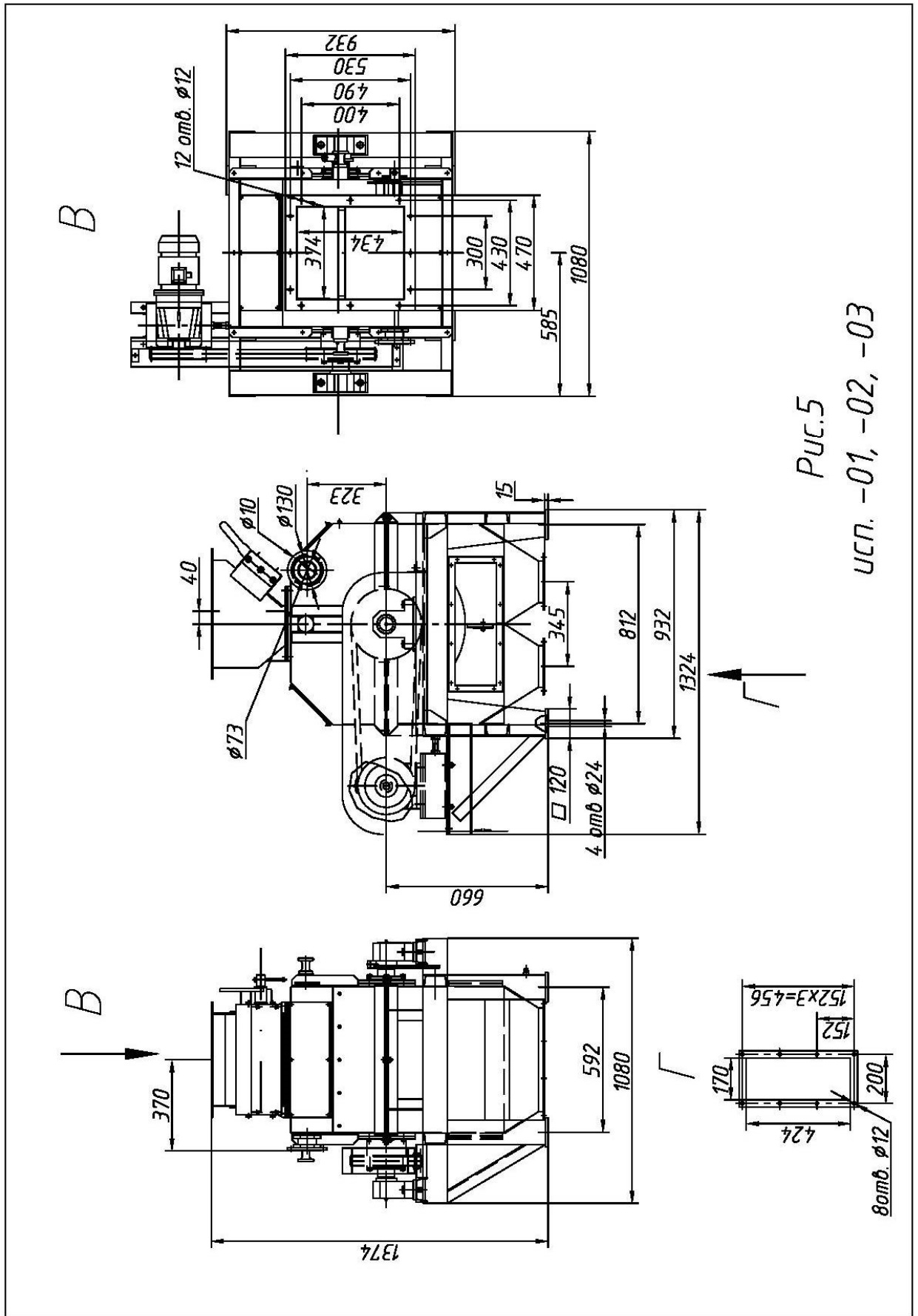


Рис. 4
Схема строповки



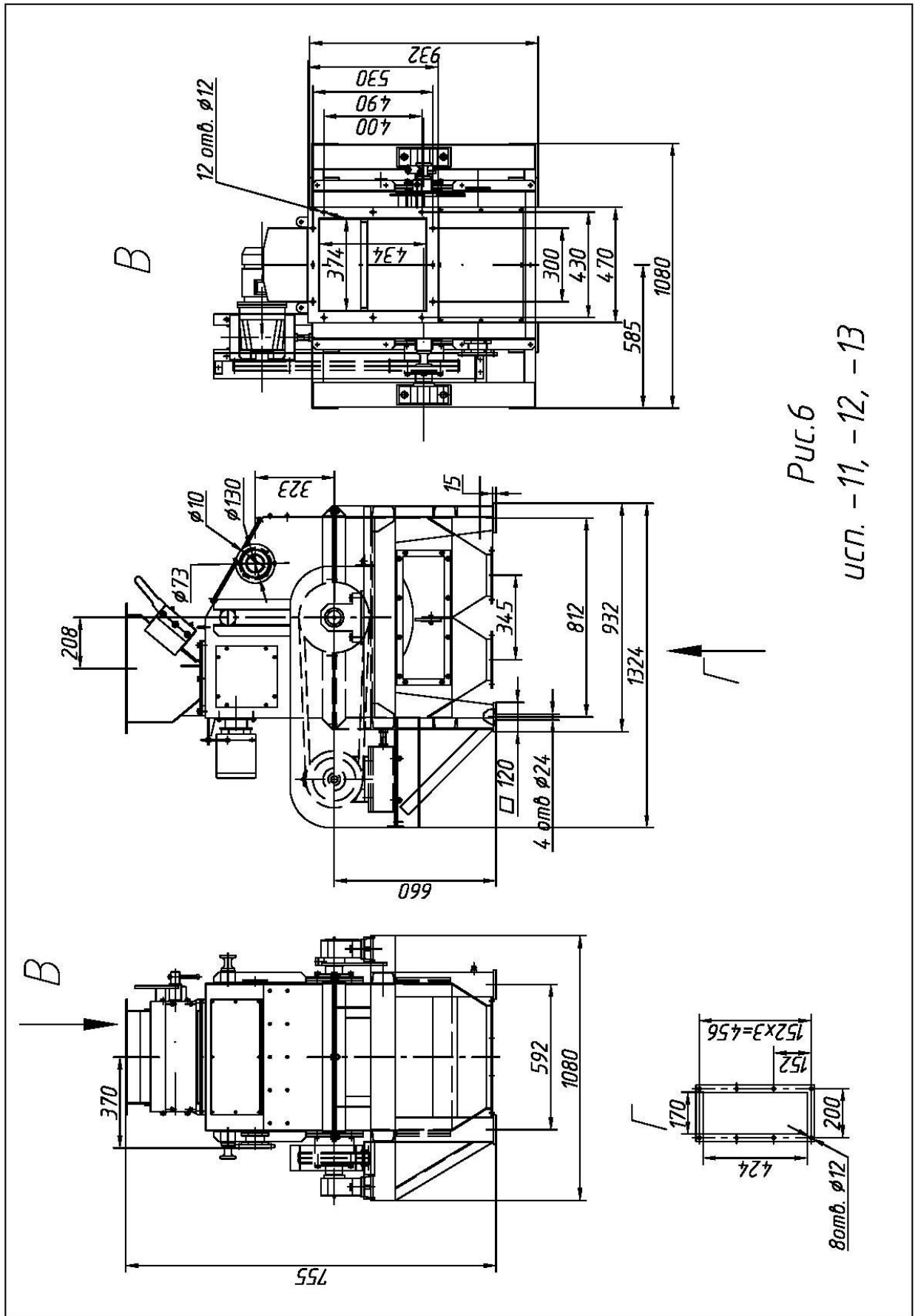


Рис.6
УСН. -11, -12, -13

6. ПОДГОТОВКА К РАБОТЕ

6.1. Монтаж

После поступления сепаратора необходимо проверить внешним осмотром его сохранность и произвести расконсервацию.

Сепаратор должен устанавливаться на подготовленную раму или фундамент, выверенные по уровню. Отклонение от горизонтали барабана не должно превышать 3мм на 1м в любую сторону. Расстояние от сепаратора до окружающих предметов должно быть не менее 1 м. Помещение, в котором помещен сепаратор, должно быть оснащено грузоподъемными средствами для монтажа и ремонта грузоподъемностью 1т. Схема расположения опорных площадок и точек загрузки и выгрузки показана на рис. 5, 6.

Пульты управления (частотный преобразователь, блок управления вибропитателем) установить вблизи сепаратора на удобном для обслуживания месте.

Произвести подключение сепаратора к системе цеховой аспирации..

Произвести подключение электропитания и заземлить раму сепаратора.

6.2. Подготовка к работе

6.2.1. Перед пуском сепаратора необходимо проверить: затяжку болтовых соединений, узлов и деталей, отсутствие посторонних предметов в бункере и рабочей зоне, наличие смазки в подшипниковых узлах, натяжение приводных ремней.

6.2.2. Установить магнитную систему в рабочее положение

6.2.3. Кратковременным пуском проверить правильность вращения валков (по часовой стрелке со стороны привода).

6.2.4. Установить необходимый зазор между барабаном и разделительной перегородкой.

6.2.5. Установить необходимую скорость вращения барабана с помощью преобразователя частоты.

Примечание: Обычно сепаратор поставляется в настроенном виде и выполнение работ предусмотренных п. 6.2.2., 6.2.3 не требуется.

7. ПОРЯДОК РАБОТЫ

- 7.1. Включить привода барабана.
- 7.2. Подать питание в сепаратор.
- 7.3. Включить вибропитатель (для исполнений -11, -12, -13).
- 7.4. Остановка сепаратора производится в обратной последовательности.

8. ТЕХНИЧЕСКОЕ ОБСЛУЖИВАНИЕ

8.1. При техническом обслуживании сепаратора необходимо руководствоваться «Правилами технической эксплуатации основного оборудования обогатительных фабрик цветной металлургии», раздел 1, Общие правила.

8.2. Ежедневное техническое обслуживание включает:

- наружный осмотр, обтирку и очистку сепаратора;
- проверку исправности ограждений и заземления сепаратора и пульта управления;
- проверку натяжения ремней клиноременных передач (производится при остановленном сепараторе).

8.3. Периодическое обслуживание включает:

- смазка узлов и элементов сепаратора согласно табл. 5.

Таблица 5

Наименование смазываемых деталей	Наименование смазочных материалов	Количество точек смазки	Способ нанесения смазочных материалов	Периодичность проведения смазки
Подшипники Электродвигателей	Густая смазка	4	Набивка	Согласно паспорту на электродвигатель
Подшипники опор барабана	Густая смазка	4	Под давлением	Один раз в 1 месяца

Замена смазки мотор-редуктора производится согласно паспорту на него.

- проверку затяжки болтовых соединений 1 раз в месяц;
- замена манжет уплотнения подшипниковых узлов барабана по мере износа.

9. ХАРАКТЕРНЫЕ НЕИСПРАВНОСТИ И МЕТОДЫ ИХ УСТРАНЕНИЯ

Перечень наиболее часто встречающихся или возможных неисправностей и методу их устранения указаны в таблице 6.

Таблица 6

Наименование неисправностей, внешнее проявление	Вероятные причины	Методы устранения
Сильный нагрев подшипников барабана	Отсутствие смазки	Произвести смазку
Сильный нагрев корпуса мотор-редуктора	Недостаточное количество масла в мотор-редукторе	Залить масло до необходимого уровня
Неравномерное вращение барабана	Ослабло натяжение ремней	Натянуть ремни
Перегрев и отключение двигателя привода	Слишком сильное натяжение ремней	Ослабить ремни
Прекратилась разгрузка продукта сепарации	Забилось разгрузочные точки	Прочистить точки

10. ПРАВИЛА ХРАНЕНИЯ И ТРАНСПОРТИРОВАНИЯ

Сепаратор должен храниться под навесом или в помещении.

Условия хранения в части воздействия климатических факторов – 5 по ГОСТ 15150. Пульты должны храниться в закрытом отапливаемом помещении при температуре от +1 до +40°C.

10.2. Сепаратор и пульт могут транспортироваться в упакованном виде любым видом транспорта в соответствии с нормами и правилами, действующими на каждом виде транспорта.

Архангельск (8182)63-90-72
Астана (7172)727-132
Астрахань (8512)99-46-04
Барнаул (3852)73-04-60
Белгород (4722)40-23-64
Брянск (4832)59-03-52
Владивосток (423)249-28-31
Волгоград (844)278-03-48
Вологда (8172)26-41-59
Воронеж (473)204-51-73
Екатеринбург (343)384-55-89
Иваново (4932)77-34-06

Ижевск (3412)26-03-58
Иркутск (395)279-98-46
Казань (843)206-01-48
Калининград (4012)72-03-81
Калуга (4842)92-23-67
Кемерово (3842)65-04-62
Киров (8332)68-02-04
Краснодар (861)203-40-90
Красноярск (391)204-63-61
Курск (4712)77-13-04
Липецк (4742)52-20-81
Киргизия (996)312-96-26-47

Магнитогорск (3519)55-03-13
Москва (495)268-04-70
Мурманск (8152)59-64-93
Набережные Челны (8552)20-53-41
Нижний Новгород (831)429-08-12
Новокузнецк (3843)20-46-81
Новосибирск (383)227-86-73
Омск (3812)21-46-40
Орел (4862)44-53-42
Оренбург (3532)37-68-04
Пенза (8412)22-31-16
Россия (495)268-04-70

Пермь (342)205-81-47
Ростов-на-Дону (863)308-18-15
Рязань (4912)46-61-64
Самара (846)206-03-16
Санкт-Петербург (812)309-46-40
Саратов (845)249-38-78
Севастополь (8692)22-31-93
Симферополь (3652)67-13-56
Смоленск (4812)29-41-54
Сочи (862)225-72-31
Ставрополь (8652)20-65-13
Казахстан (772)734-952-31

Сургут (3462)77-98-35
Тверь (4822)63-31-35
Томск (3822)98-41-53
Тула (4872)74-02-29
Тюмень (3452)66-21-18
Ульяновск (8422)24-23-59
Уфа (347)229-48-12
Хабаровск (4212)92-98-04
Челябинск (351)202-03-61
Череповец (8202)49-02-64
Ярославль (4852)69-52-93

<https://mechanobr.nt-rt.ru/> | | mbw@nt-rt.ru

Руководство по эксплуатации не отражает незначительных конструктивных изменений сепаратора, внесенных изготовителем после подписания к выпуску в свет данного руководства, а также изменений по комплектующим изделиям и документации, поступающей с ними.